

## iQ500, Flachschriftmaube, 90 cm, Edelstahl LI97RA540

B



Die leistungsstarke Flachschriftmaube für eine fast unsichtbare Platzierung im Oberschrank.

- ✓ Der geräuscharme und leistungsstarke Motor mit einer beeindruckenden Lüfterleistung garantiert eine sehr effiziente Geruchs- und Dampfbeseitigung - iQdrive Motor.
- ✓ Erhell das Kochfeld optimal undstromsparend - LED-Beleuchtung
- ✓ Spürbar, aber kaum hörbar - extrem leise
- ✓ Für Spitzenleistung - Intensivstufe mit automatischer Rückschaltung
- ✓ Angenehm leiser Motor

### Ausstattung

#### Technische Daten

Bauart : Auszugsesse  
 Approbationszertifikate : CE, VDE  
 Länge Anschlusskabel (cm) : 175  
 Nischenmaße (H x B x T) (mm) : 385mm x 524.0mm x 290mm  
 Mindestabstand zur Kochstelle Elektro : 430  
 Mindestabstand zur Kochstelle Gas : 650  
 Nettogewicht (kg) : 13,582  
 Steuerung : elektronisch  
 Regelung der Leistungsstufen : 3-stufig + 2 Intensiv  
 Max. Gebläseleistung-Abluftbetrieb (m<sup>3</sup>/h) : 390  
 Gebläseleistung bei Intensivstufe-Umluftbetrieb : 527.0  
 Max. Gebläseleistung-Umluftbetrieb (m<sup>3</sup>/h) : 326  
 Gebläseleistung bei Intensivstufe-Abluftbetrieb (m<sup>3</sup>/h) : 746  
 Anzahl der Lampen (Stck) : 2  
 Schallleistung (dB(A) re 1 pW) : 54  
 Durchmesser des Abluftstutzens (mm) : 150 / 120  
 Material des Fettfilters : Aluminium  
 EAN-Nummer : 4242003723401  
 Anschlusswert (W) : 146  
 Absicherung (A) : 10  
 Spannung (V) : 220-240  
 Frequenz (Hz) : 50; 60  
 Steckerart : Schuko-/Gardy.m.Erdung  
 Art der Installation : Integrierbar

### Sonderzubehör

LZ49850 : Design-Griffleiste , LZ49650 : Griffleiste Edelst. für var. Bedienmodul , LZ49600 : Absenkrahmen , LZ49560 : Griffleiste schwarz , LZ49550 : Griffleiste Edelstahl , LZ49520 : Griffleiste Weiss , LZ49200 : Montage-Set 90 cm Oberschrank , LZ45650 : Standard Umluftset , LZ45610 : Standard Geruchsfilter (Ersatzbedarf) , LZ11IXC16 : Clean Air Plus Umluftset extern , LZ11IXB16 : Clean Air Plus Geruchsfilter (Ersatz) , LZ11ITD11 : Long Life Umluftset extern , LZ10ITP00 : Long Life Geruchsfilter (Ersatzbedarf)



## iQ500, Flachschildhaube, 90 cm, Edelstahl LI97RA540

### Ausstattung

#### Bauform

- Flachschildhaube

#### Betriebsart und Leistung

- Wahlweise Abluft- oder Umluftbetrieb
- Für Umluftbetrieb ist ein Standard Umluftset oder ein Clean Air Plus Umluftset (Sonderzubehör) notwendig
- Abluftleistung nach EN 61591:
  - max. Normalbetrieb 390 m<sup>3</sup>/h
  - Intensivstufe 746 m<sup>3</sup>/h

#### Komfort

- varioControl - Bedienpanel oben oder vorne (mit Sonderzubehör) einsetzbar
- Elektronische Steuerung mit 4 Tasten und Display
- Elektronische Steuerung mit Filterwechselanzeige
- 3 Leistungsstufen + 2 Intensivstufen
- Metall-Fettfilter, spülmaschinengeeignet
- Sättigungsanzeige für Fett- und Geruchsfilter
- Intensivstufen mit automatischer Rückstellung
- Automatischer Gebläsenachlauf

#### Design

- Arbeitsplatzbeleuchtung mit 2 x 3 W LED-Modulen
- Beleuchtungsstärke: 600 lux
- Farbtemperatur: 3500 K
- softLight
- Dimm-Funktion

#### Umwelt und Sicherheit

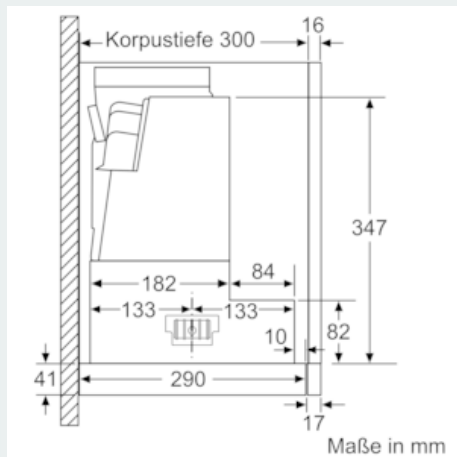
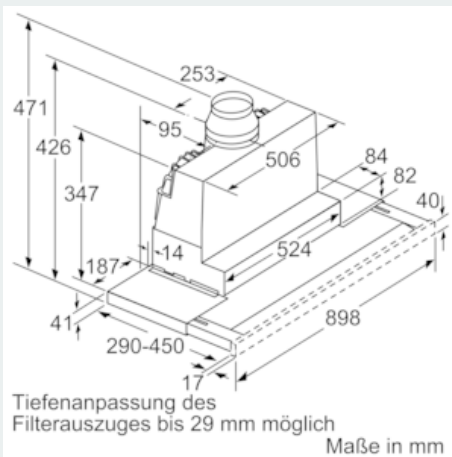
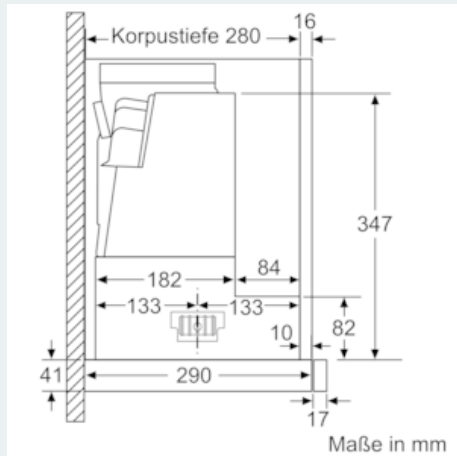
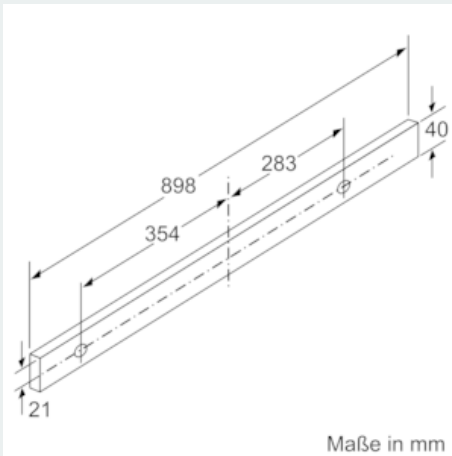
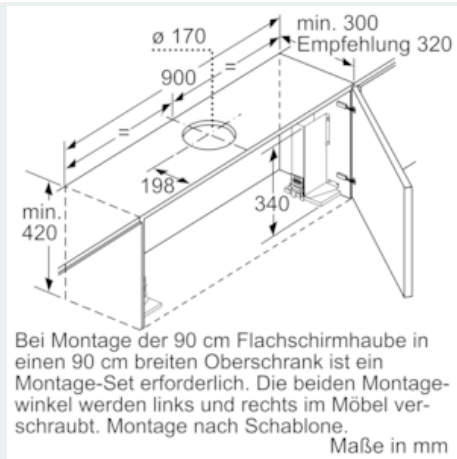
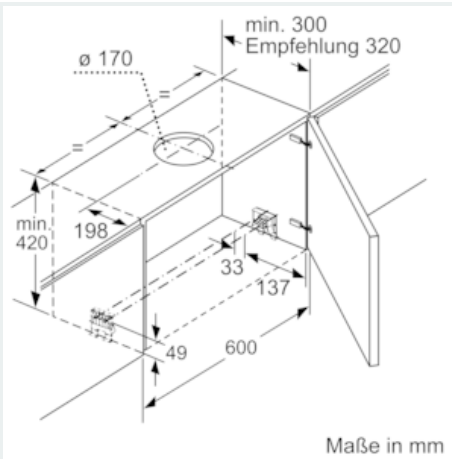
- Energieeffizienzklasse: B (auf einer Energieeffizienzklassen-Skala von A+++ bis D)
- Durchschnittlicher Energieverbrauch: 38.8 kWh/Jahr\*
- Lüfter-Effizienzklasse: A\*
- Beleuchtungs-Effizienzklasse: A\*
- Fettfilter-Effizienzklasse: B\*
- Geräusch min./max. Normalstufe: 41/54 dB
- Geräuschwerte nach EN 60704-2-13 bei Abluftbetrieb:
  - Max. Normalstufe: 54 dB(A) re 1 pW
  - Intensivstufe: 69 dB(A) re 1 pW
- Bei Einsatz des separat erhältlichen Clean Air Plus Umluftsets (Sonderzubehör) erreicht ihr Gerät im Umluftbetrieb folgende Werte:
  - Umluftstufe:
    - Max. Normalbetrieb: 358 m<sup>3</sup>/h
    - Intensivstufe: 628 m<sup>3</sup>/h
  - Geräuschwerte Umluft:
    - Max. Normalstufe: 60 dB(A) re 1 pW
    - Intensivstufe: 71 dB(A) re 1 pW
- Energiesparender Betrieb mit iQdrive-Motortechnologie

#### Maße

- Abluftstutzen Ø 150 mm (Ø 120 mm beiliegend)
- Gerätemaße (HxBxT): 426 x 898 x 290 mm
- Einbaumaße (HxBxT): 385 x 524 x 290 mm
- Gesamtanschlusswert: 146 W
- Einbaufähig in 60 oder 90 cm breiten Oberschrank
- ohne Griffleiste (als Sonderzubehör erhältlich)

## iQ500, Flachschildhaube, 90 cm, Edelstahl LI97RA540

### Maßzeichnungen



iQ500, Flachschirmhaube, 90 cm,  
Edelstahl  
LI97RA540

Maßzeichnungen

