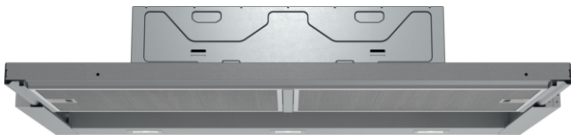


iQ300, Flachschildhaube, 90 cm, Silbermetallic LI94LB530

A



Die leistungsstarke Flachschildhaube für eine fast unsichtbare Platzierung im Oberschrank.

- ✓ iQdrive-Motor – der leise, leistungsstarke Motor für ein effizientes Absaugen von Gerüchen und Dünsten
- ✓ Erhellte das Kochfeld optimal und stromsparend - LED-Beleuchtung

Ausstattung

Technische Daten

Bauart : Flachschildhaube
 Länge Anschlusskabel : 175 cm
 Min. Nischenmaße für Installation (H x B x T) : 162mm x 526.0mm x 290mm mm
 Mindestabstand zur Kochstelle Elektro : 430 mm
 Mindestabstand zur Kochstelle Gas : 650 mm
 Nettogewicht : 10,1 kg
 Steuerung : elektronisch
 Max. Gebläseleistung-Abluftbetrieb : 266 m³/h
 Gebläseleistung bei Intensivstufe-Umluftbetrieb : 353 m³/h
 Max. Gebläseleistung-Umluftbetrieb : 263 m³/h
 Gebläseleistung bei Intensivstufe-Abluftbetrieb : 412 m³/h
 Anzahl der Lampen (Stck) : 3
 Schalleistung : 63 dB(A) re 1 pW
 Durchmesser des Abluftstutzens : 120 / 150 mm
 Material des Fettfilters : Aluminium waschbar
 EAN-Nummer : 4242003880227
 Anschlusswert : 76 W
 Absicherung : 10 A
 Spannung : 220-240 V
 Frequenz : 50; 60 Hz
 Steckerart : Schuko-/Gardy.m.Erdung
 Art der Installation : Eingebaut



Zusätzlich erhältliches Zubehör

LZ49850	Design-Griffleiste
LZ49561	Griffleiste schwarz
LZ49551	Griffleiste Edelstahl
LZ49521	Griffleiste Weiss
LZ45450	Standard Umluftset
LZ11IT14	Clean Air Standard Umluftset
LZ11ITB14	Clean Air Standard Geruchsfilter(Ersatz)

iQ300, Flachschildhaube, 90 cm, Silbermetallic LI94LB530

Ausstattung

Bauform

- 90 cm
- Einbaufähig in 60 oder 90 cm breiten Oberschrank
- Wahlweise Abluft- oder Umluftbetrieb
- Für Umluftbetrieb wird ein Standard Umluftset (Sonderzubehör) benötigt

Design

Komfort

- Elektronische Steuerung mit LED-Anzeige
- Elektronische Steuerung über Elektronische Steuerung mit LED-Anzeige
- Elektronische Steuerung
- Elektronische Steuerung (3 Leistungsstufen und
- 1 Intensivstufe) mit LED-Anzeige
- Elektronische Steuerung seitlich
- Elektronische Steuerung
- 3 Leistungsstufen und
- 1 Intensivstufe
- Intensivstufen mit automatischer Rückstellung
- Automatischer Gebläsenachlauf

Ausstattung

- Gleichmäßige, helle Beleuchtung mit 3 x 1,5 W LED-Modul
- Farbtemperatur: 3500 K
- Beleuchtungsstärke: 355 lux
- Kassette mit Alurahmen
- Metall-Fettfilter, spülmaschinengeeignet

Betriebsart und Leistung

- Lüfterleistung bei Abluftbetrieb nach EN 61591:
- max. Normalstufe 266 m³/h, Intensivstufe 412 m³/h
- Geräuschwerte nach EN 60704-2-13 bei Abluftbetrieb:
- Max. Normalstufe: 63dB(A) re 1 pW
- Intensivstufe: 70 dB(A) re 1 pW
- Geräusch min./max. Normalstufe: 50/63 dB
- 1 einflutig liegend. Energiesparender Betrieb mit iQdrive-Motortechnologie
- Energiesparender Betrieb mit iQdrive-Motortechnologie

Planungs- und Installationsinformation

- Gerätemaße (HxBxT): 203 x 898 x 290 mm
- Einbaumaße (HxBxT): 162 x 526 x 290 mm
- Abluftstutzen Ø 150 mm (Ø 120 mm beiliegend)
- mit Rückstauklappe
- Länge Anschlusskabel: 1.75 m mit Stecker
- ohne Griffleiste (als Sonderzubehör erhältlich)

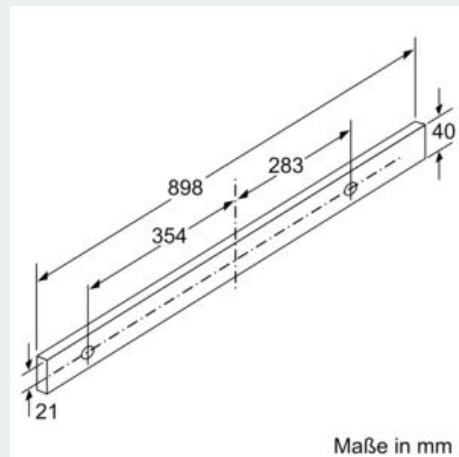
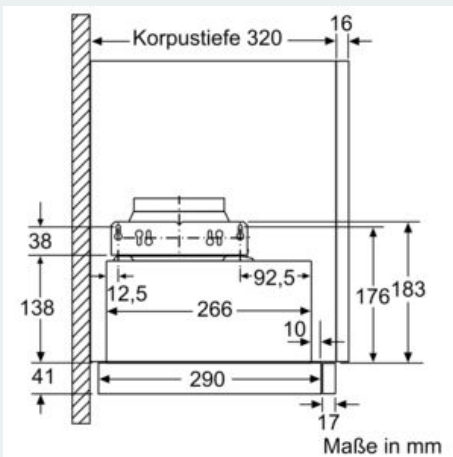
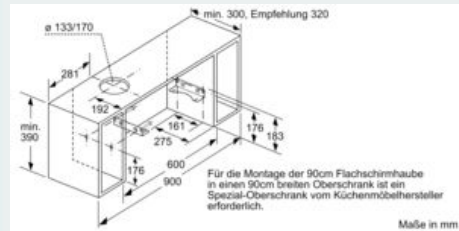
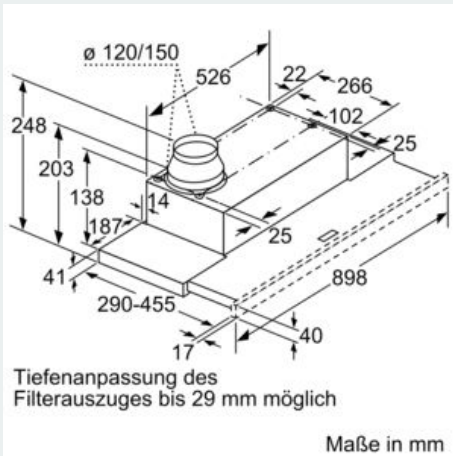
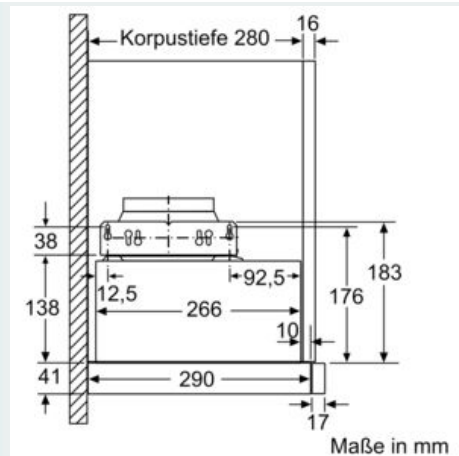
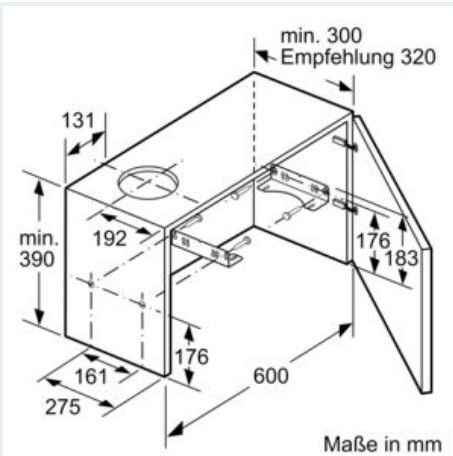
Umwelt und Sicherheit

- Energieeffizienzklasse: A (auf einer Energieeffizienzklassen-Skala von A+++ bis D)
- Durchschnittlicher Energieverbrauch: 22.2 kWh/Jahr*
- Lüfter-Effizienzklasse: B*
- Beleuchtungs-Effizienzklasse: A*
- Fettfilter-Effizienzklasse: C*
- Gesamtanschlusswert: 76 W

* Gemäß EU-Regulierung Nr. 65/2014

iQ300, Flachschildhaube, 90 cm, Silbermetallic LI94LB530

Maßzeichnungen



**iQ300, Flachschildhaube, 90 cm,
Silbermetallic
LI94LB530**

Maßzeichnungen

