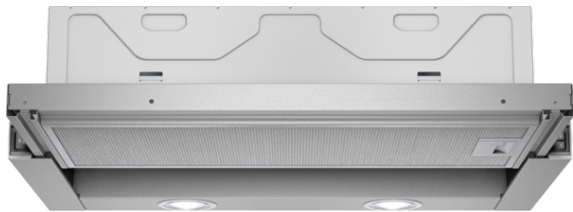


iQ100, Flachschirmhaube, 60 cm, silbermetallic LI64LA520



C

Die leistungsstarke Flachschirmhaube für eine fast unsichtbare Platzierung im Oberschrank.

✓ Angenehm leiser Motor

Ausstattung

Technische Daten

Bauart : Auszugsesse
 Approbationszertifikate : CE, VDE
 Länge Anschlusskabel (cm) : 175
 Nischenmaße (H x B x T) (mm) : 162mm x 526.0mm x 290mm
 Mindestabstand zur Kochstelle Elektro : 430
 Mindestabstand zur Kochstelle Gas : 650
 Nettogewicht (kg) : 8,215
 Steuerung : mechanisch
 Regelung der Leistungsstufen : 3
 Max. Gebläseleistung-Abluftbetrieb (m3/h) : 387
 Anzahl der Lampen (Stck) : 2
 Schalleistung (dB(A) re 1 pW) : 67
 Durchmesser des Abluftstutzens (mm) : 120 / 150
 Material des Fettfilters : Aluminium
 EAN-Nummer : 4242003717684
 Anschlusswert (W) : 145
 Absicherung (A) : 10
 Spannung (V) : 220-240
 Frequenz (Hz) : 50
 Steckerart : Schuko-/Gardy.m.Erdung
 Art der Installation : Integrierbar

Sonderzubehör

LZ46560	Griffleiste schwarz
LZ46550	Griffleiste Edelstahl
LZ46520	Griffleiste Weiss
LZ45510	Standard Geruchsfilter (Ersatzbedarf)
LZ45450	Standard Umluftset



4 242003 717684

iQ100, Flachschildhaube, 60 cm, silbermetallic LI64LA520

Ausstattung

Bauform

- Flachschildhaube

Betriebsart und Leistung

- Wahlweise Abluft- oder Umluftbetrieb
- Für Umluftbetrieb wird ein Standard Umluftset (Sonderzubehör) benötigt
- Abluftleistung nach EN 61591 max. 387 m³/h

Komfort

- Wippenschalter
- Automatisches Ein- und Ausschalten bei Betätigung der beweglichen Filterfläche
- 3 Leistungsstufen
- Metall-Fettfilter, spülmaschinengeeignet

Design

- Arbeitsplatzbeleuchtung mit 2 x Halogenlampen 20W
- Beleuchtungsstärke: 355 lux
- Farbtemperatur: 2700 K

Umwelt und Sicherheit

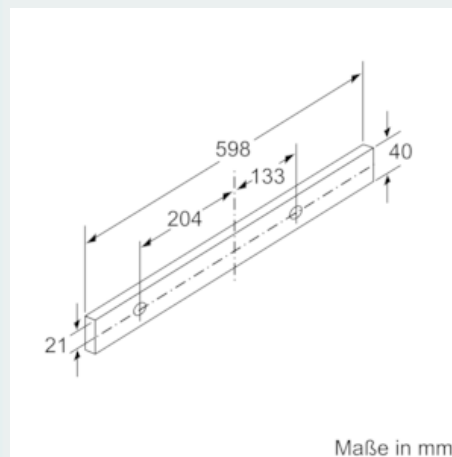
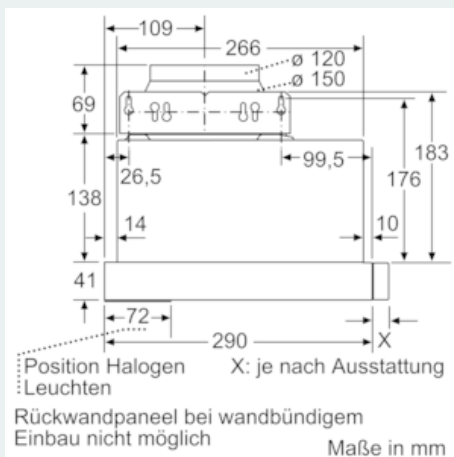
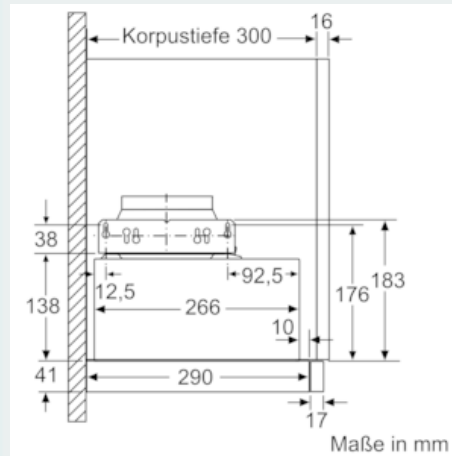
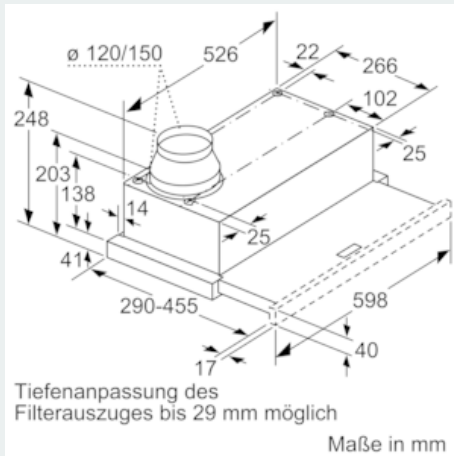
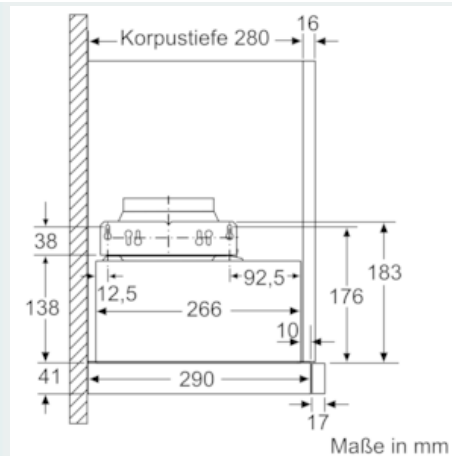
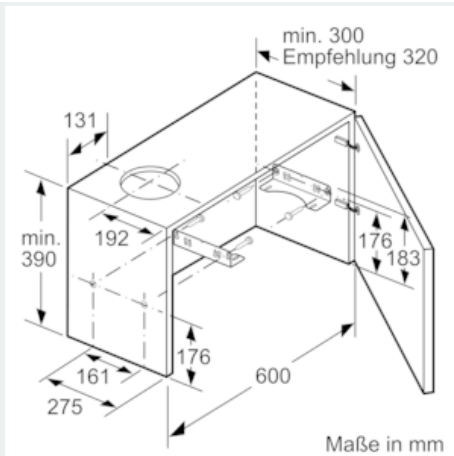
- Energieeffizienzklasse: C (auf einer Energieeffizienzklassen-Skala von A+++ bis D)
- Durchschnittlicher Energieverbrauch: 68.3 kWh/Jahr*
- Lüfter-Effizienzklasse: C*
- Beleuchtungs-Effizienzklasse: E*
- Fettfilter-Effizienzklasse: B*
- Geräusch min./max. Normalstufe: 60/67 dB
- Geräuschwerte nach EN 60704-2-13 max. Normalstufe Abluftbetrieb: Geräusch, höchste Normal-Stufe: 67 dB dB(A) re 1 pW

Maße

- Abluftstutzen Ø 150 mm (Ø 120 mm beiliegend)
- Gerätemaße (HxBxT): 203 x 598 x 290 mm
- Einbaumaße (HxBxT): 162 x 526 x 290 mm
- Gesamtanschlusswert: 145 W
- Für Spezial-Hängeschränke (60 cm breit)
- ohne Griffleiste (als Sonderzubehör erhältlich)

iQ100, Flachschildhaube, 60 cm, silbermetallic LI64LA520

Maßzeichnungen



iQ100, Flachschildhaube, 60 cm,
silbermetallic
LI64LA520

Maßzeichnungen

