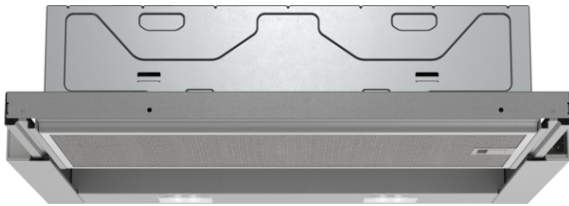


iQ100, Flachschriftmaube, 60 cm, Silbermetallic LI63LA526



Die leistungsstarke Flachschriftmaube für eine fast unsichtbare Platzierung im Oberschrank.

✓ LED-Beleuchtung: Erhellung des Kochfelds optimal und stromsparend

Ausstattung

Technische Daten

Bauart : Flachschriftmaube
 Länge Anschlusskabel : 175,0 cm
 Min. Nischenmaße für Installation (H x B x T) : 162mm x 526.0mm x 290mm mm
 Mindestabstand zur Kochstelle Elektro : 430 mm
 Mindestabstand zur Kochstelle Gas : 650 mm
 Nettogewicht : 8,4 kg
 Steuerung : mechanisch
 Regelung der Leistungsstufen : 2
 Max. Gebläseleistung-Abluftbetrieb : 328 m³/h
 Max. Gebläseleistung-Umluftbetrieb : 231 m³/h
 Anzahl der Lampen (Stck) : 2
 Schallleistung : 64 dB(A) re 1 pW
 Durchmesser des Abluftstutzens : 120 / 150 mm
 Material des Fettfilters : Aluminium waschbar
 EAN-Nummer : 4242003880043
 Anschlusswert : 93 W
 Absicherung : 10 A
 Spannung : 220-240 V
 Frequenz : 50 Hz
 Steckerart : Schuko-/Gardym.Erdung
 Art der Installation : Eingebaut



Zusätzlich erhältliches Zubehör

LZ46561	Griffleiste schwarz
LZ46551	Griffleiste Edelstahl
LZ46521	Griffleiste Weiss
LZ45450	Standard Umluftset
LZ11IT14	Clean Air Standard Umluftset
LZ11ITB14	Clean Air Standard Geruchsfilter(Ersatz)

iQ100, Flachschildhaube, 60 cm, Silbermetallic LI63LA526

Ausstattung

Bauform

- 60 cm
- Für Spezial-Hängeschränke (60 cm breit)
- Wahlweise Abluft- oder Umluftbetrieb
- Für Umluftbetrieb wird ein Standard Umluftset (Sonderzubehör) benötigt

Design

Komfort

- Automatisches Ein- und Ausschalten bei
- Betätigung des Teleskopauszuges
- Wippenschalter
- 2 Leistungsstufen

Ausstattung

- Gleichmäßige, helle Beleuchtung mit 2 x 1,5 W LED-Modul
- Farbtemperatur: 3500 K
- Beleuchtungsstärke: 131 lux
- Kassette mit Alurahmen
- Metall-Fettfilter, spülmaschinengeeignet

Betriebsart und Leistung

- Abluftleistung nach EN 61591
- max. 328 m³/h
- Geräuschwerte nach EN 60704-2-13 max. Normalstufe
Abluftbetrieb: Geräusch, höchste Normal-Stufe: 64 dB dB(A) re 1 pW
- Geräusch min./max. Normalstufe: 58/64 dB
- 1 einflutig liegend. Kondensatormotor
- Kondensatormotor

Planungs- und Installationsinformation

- Gerätemaße (HxBxT): 203 x 598 x 290 mm
- Einbaumaße (HxBxT): 162 x 526 x 290 mm
- Abluftstutzen Ø 150 mm (Ø 120 mm beiliegend)
- Länge Anschlusskabel: 1.75 m mit Stecker
- ohne Griffleiste (als Sonderzubehör erhältlich)

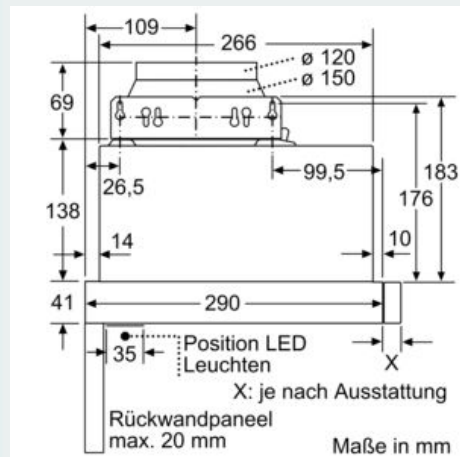
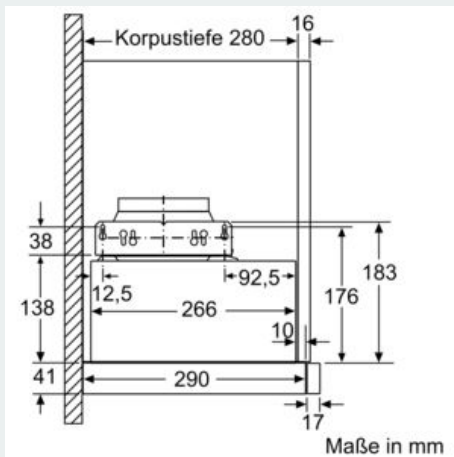
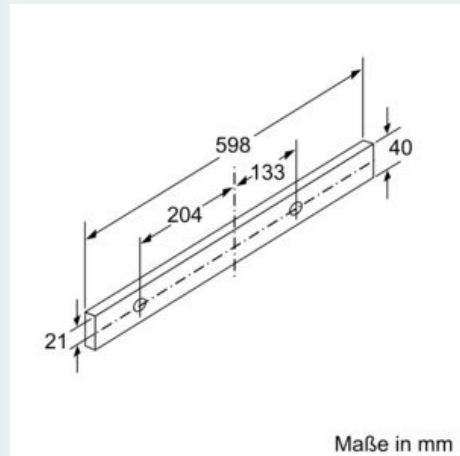
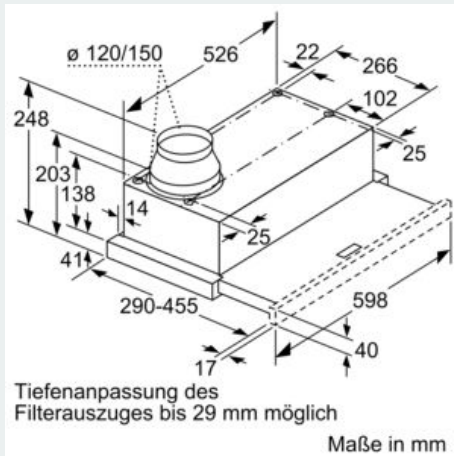
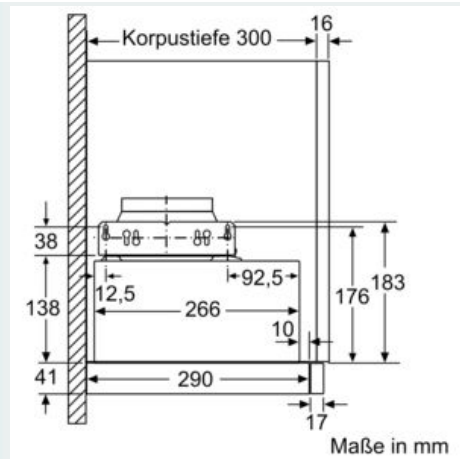
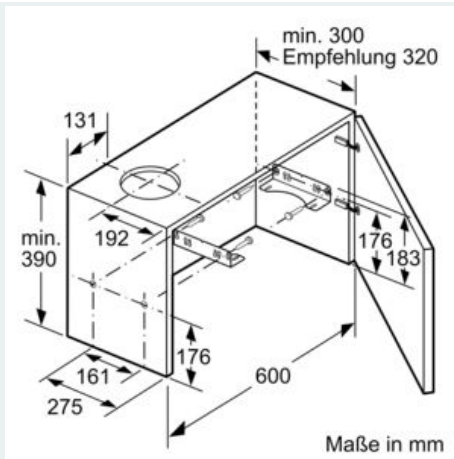
Umwelt und Sicherheit

- Energieeffizienzklasse: C (auf einer Energieeffizienzklassen-Skala von A+++ bis D)
- Durchschnittlicher Energieverbrauch: 41.1 kWh/Jahr*
- Lüfter-Effizienzklasse: D*
- Beleuchtungs-Effizienzklasse: A*
- Fettfilter-Effizienzklasse: C*
- Gesamtanschlusswert: 93 W

* Gemäß EU-Regulierung Nr. 65/2014

**iQ100, Flachschildhaube, 60 cm,
Silbermetallic
LI63LA526**

Maßzeichnungen



iQ100, Flachschildhaube, 60 cm,
Silbermetallic
LI63LA526

Maßzeichnungen

