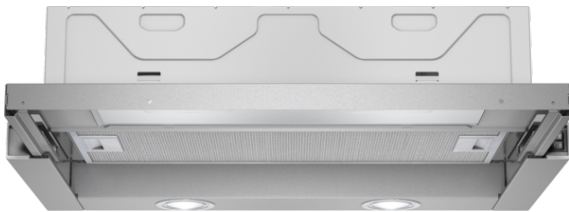


iQ100, Flachschirmhaube, 60 cm, silbermetallic LI63LA520

D



Die leistungsstarke Flachschirmhaube für eine fast unsichtbare Platzierung im Oberschrank.

- ✓ Die Lüfterleistung von 331 m³/h sorgt für frische Luft beim Kochen.
- ✓ Besonders leise mit nur 64 dB.

Ausstattung

Technische Daten

Bauart : Auszugsesse
 Approbationszertifikate : CE, VDE
 Länge Anschlusskabel (cm) : 175
 Nischenmaße (H x B x T) (mm) : 162mm x 526mm x 290mm
 Mindestabstand zur Kochstelle Elektro : 430
 Mindestabstand zur Kochstelle Gas : 650
 Nettogewicht (kg) : 7,984
 Steuerung : mechanisch
 Regelung der Leistungsstufen : 2
 Max. Gebläseleistung-Abluftbetrieb (m³/h) : 331
 Max. Gebläseleistung-Umluftbetrieb (m³/h) : 198
 Anzahl der Lampen (Stck) : 2
 Schalleistung (dB(A) re 1 pW) : 64
 Durchmesser des Abluftstutzens (mm) : 150 / 120
 Material des Fettfilters : Aluminium
 EAN-Nummer : 4242003717660
 Anschlusswert (W) : 130
 Absicherung (A) : 10
 Spannung (V) : 220-240
 Frequenz (Hz) : 50
 Steckerart : Schuko-/Gardy.m.Erdung
 Art der Installation : Integrierbar

Sonderzubehör

LZ46560	Griffleiste schwarz
LZ46550	Griffleiste Edelstahl
LZ46520	Griffleiste Weiss
LZ45510	Aktivfilter (Ersatzbedarf)
LZ45450	Starterset für Umluftbetrieb



iQ100, Flachschirmhaube, 60 cm, silbermetallic LI63LA520

Ausstattung

Bauform

- Flachschirmhaube

Betriebsart und Leistung

- Wahlweise Abluft- oder Umluftbetrieb
- Für Umluftbetrieb ist ein Erstausrüstungspaket (Sonderzubehör) erforderlich
- Abluftleistung nach EN 61591 max. 331 m³/h

Komfort

- Wippenschalter
- Automatisches Ein- und Ausschalten bei Betätigung der beweglichen Filterfläche
- 2 Leistungsstufen
- Metall-Fettfilter, spülmaschinengeeignet

Design

- Arbeitsplatzbeleuchtung mit 2 x Halogenlampen 20W
- Beleuchtungsstärke: 383 lux
- Farbtemperatur: 2700 K
- Teleskopauszug Glas

Umwelt und Sicherheit

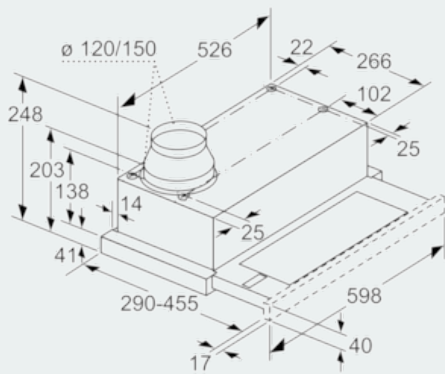
- Energieeffizienzklasse: D (auf einer Energieeffizienzklassen-Skala von A+++ bis D)
- Durchschnittlicher Energieverbrauch: 68.2 kWh/Jahr*
- Lüfter-Effizienzklasse: D*
- Beleuchtungs-Effizienzklasse: F*
- Fettfilter-Effizienzklasse: C*
- Geräusch min./max. Normalstufe: 60/64 dB
- Geräuschwerte nach EN 60704-3 und EN 60704-2-13 max. Normalstufe Abluftbetrieb: 64 dB(A) re 1 pW (51 dB(A) re 20 µPa Schalldruck)

Maße

- Abluftstutzen Ø 150 mm (Ø 120 mm beiliegend)
- Gerätemaße (HxBxT): 203 x 598 x 290 mm
- Einbaumaße (HxBxT): 162 x 526 x 290 mm
- Gesamtanschlusswert: 130 W
- Für Spezial-Hängeschränke (60 cm breit)
- ohne Griffleiste

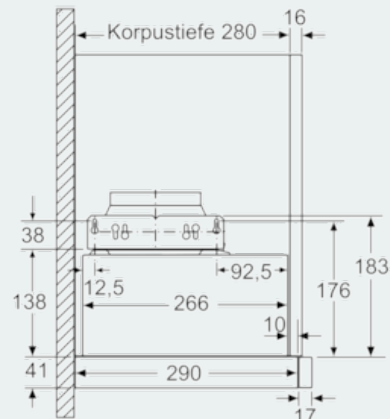
iQ100, Flachschildhaube, 60 cm, silbermetallic LI63LA520

Maßzeichnungen

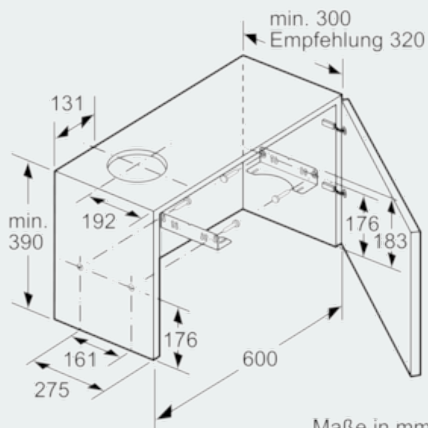


Tiefenanpassung des Filterauszuges nicht möglich

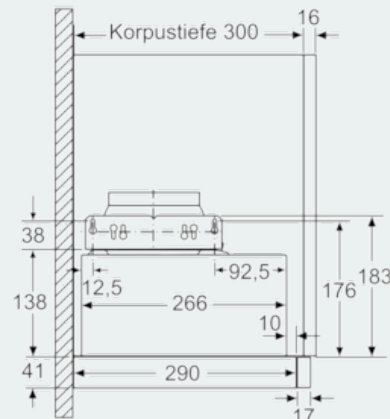
Maße in mm



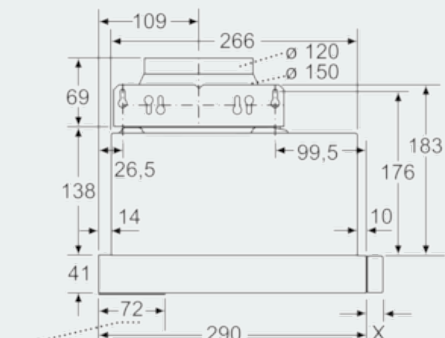
Maße in mm



Maße in mm

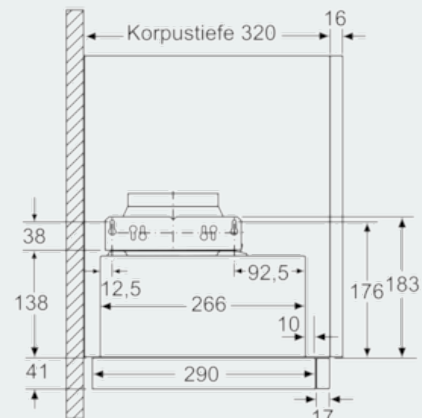


Maße in mm



Position Halogen Leuchten X: je nach Ausstattung Rückwandpaneel bei wandbündigem Einbau nicht möglich

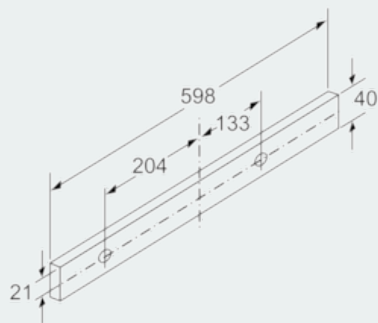
Maße in mm



Maße in mm

iQ100, Flachschildhaube, 60 cm,
silbermetallic
LI63LA520

Maßzeichnungen



Maße in mm