

iQ700, Tischlüfter, Klarglas schwarz bedruckt LF16VA570



A+

Die Tischlüftung: entfernt effizient Dunst dort, wo er entsteht, direkt neben der Kochstelle. Für individuelle Freiheit und höchste Flexibilität in der Küchenplanung.

- ✓ Der geräuscharme und leistungsstarke Motor mit einer beeindruckenden Lüfterleistung garantiert eine sehr effiziente Geruchs- und Dampfbeseitigung - iQdrive Motor.
- ✓ Für Spitzenleistung - Intensivstufe mit automatischer Rückschaltung
- ✓ Angenehm leiser Motor
- ✓ Intensivstufe mit automatischer Rückschaltung.

Ausstattung

Technische Daten

Approbationszertifikate : CE
 Länge Anschlusskabel (cm) : 130
 Nischenmaße (H x B x T) (mm) : 900-1050mm x 543.0mm x 500mm
 Nettogewicht (kg) : 13,698
 Steuerung : elektronisch
 Max. Gebläseleistung-Abluftbetrieb (m³/h) : 540
 Gebläseleistung bei Intensivstufe-Umluftbetrieb : 480.0
 Max. Gebläseleistung-Umluftbetrieb (m³/h) : 430
 Gebläseleistung bei Intensivstufe-Abluftbetrieb (m³/h) : 600
 Schalleistung (dB(A) re 1 pW) : 67
 Durchmesser des Abluftstutzens (mm) : 150
 Material des Fettfilters : Edelstahl waschbar
 EAN-Nummer : 4242003761595
 Anschlusswert (W) : 145
 Absicherung (A) : 16
 Spannung (V) : 220-240
 Frequenz (Hz) : 50
 Steckerart : Schuko-/Gardy.m.Erdung
 Art der Installation : Integrierbar

Sonderzubehör

LZ58010	Gas deflector
LZ58000	Long Life Umluftset extern



4 242003 761595

iQ700, Tischlüfter, Klarglas schwarz bedruckt LF16VA570

Ausstattung

Bauform

- Zur Montage im Unterschrank / Sockel

Betriebsart und Leistung

- Wahlweise Abluft- oder Umluftbetrieb
- Für Umluftbetrieb ist ein cleanAir Umluftset (Sonderzubehör) erforderlich
- Abluftleistung nach EN 61591:
 - max. Normalbetrieb 540 m³/h
 - Intensivstufe 600 m³/h

Komfort

- Elektronische Steuerung über touchControl-Bedienung
- 3 Leistungsstufen und
- 1 Intensivstufe
- Metall-Fettfilter, spülmaschinengeeignet
- Sättigungsanzeige für Fett- und Geruchsfilter
- Intensivstufe mit automatischer Rückstellung
- Automatischer Gebläsenachlauf 15 min.

Design

Umwelt und Sicherheit

- Domino Gaskochfelder mit Wok Brenner Konfiguration dürfen nicht kombiniert werden!
- Energieeffizienzklasse: A+ (auf einer Energieeffizienzklassen-Skala von A+++ bis D)
- Durchschnittlicher Energieverbrauch: 37.4 kWh/Jahr*
- Lüfter-Effizienzklasse: A*
- Fettfilter-Effizienzklasse: C*
- Geräusch min./max. Normalstufe: 62/67 dB
- Energiesparender Betrieb mit iQdrive-Motortechnologie
- Geräuschwerte nach EN 60704-2-13 bei Abluftbetrieb:
 - Max. Normalstufe: 67 dB(A) re 1 pW
 - Intensivstufe: 70 dB(A) re 1 pW

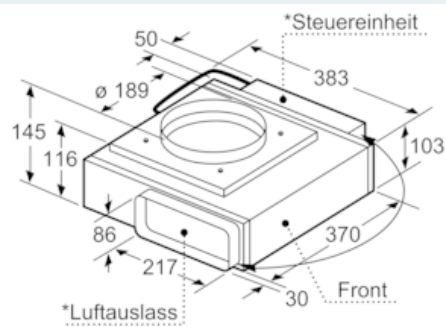
Maße

- Gerätemaße (BxT): 94 x 520 mm
- Maße und Einbauhinweise gemäß den technischen Zeichnungen beachten.
- Gesamtanschlusswert: 145 W

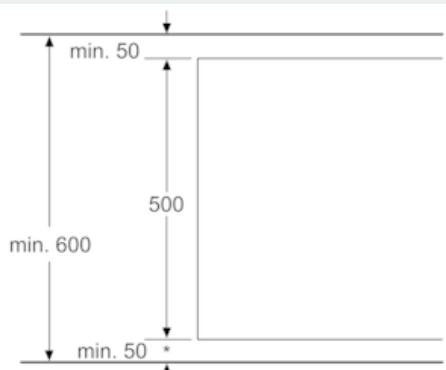
* Gemäß EU-Regulierung Nr. 65/2014

iQ700, Tischlüfter, Klarglas schwarz bedruckt
LF16VA570

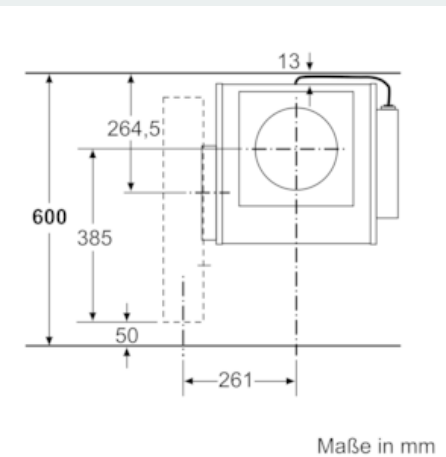
Maßzeichnungen



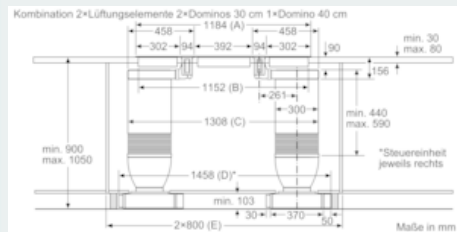
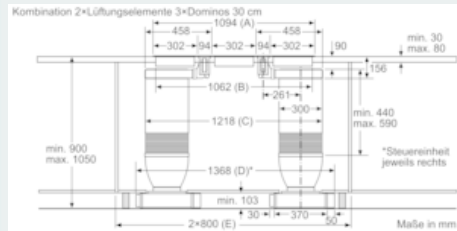
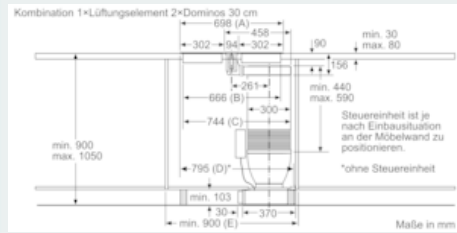
*Luftauslass und Steuereinheit sind gegeneinander austauschbar
Steuereinheit kann bei Bedarf an der Möbelwand befestigt werden
Maße in mm



* Bei 600 mm Arbeitsplattentiefe: 50 mm (Gesamtgerätetiefe beachten)
Maße in mm



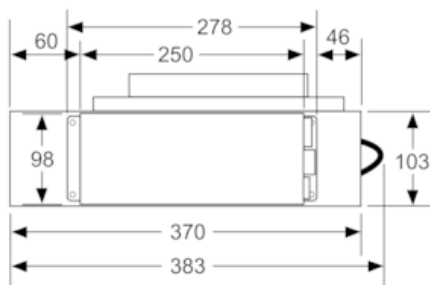
Maße in mm



iQ700, Tischlüfter, Klarglas schwarz bedruckt
LF16VA570

Maßzeichnungen

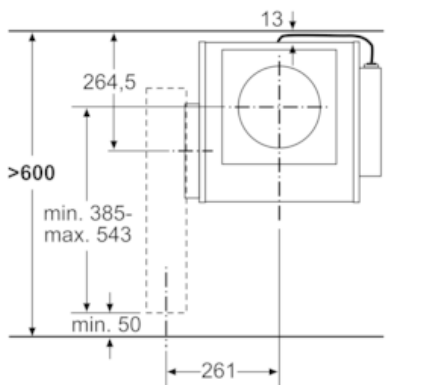
Ansicht Steuereinheit



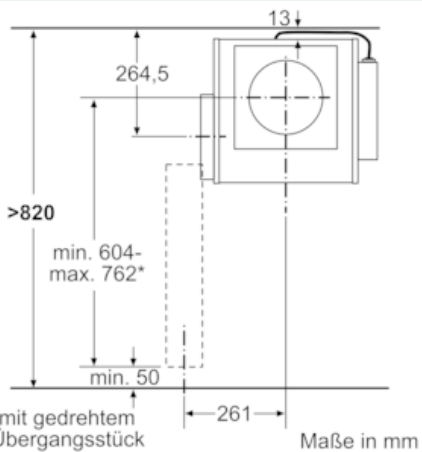
Maße in mm



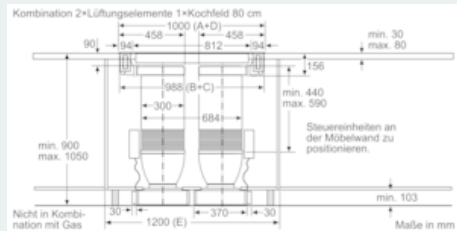
Maße in mm



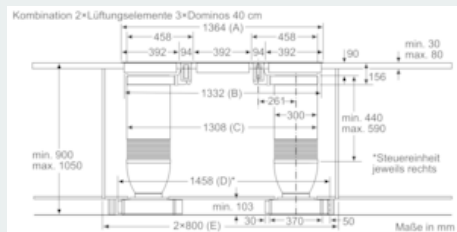
Maße in mm



Maße in mm



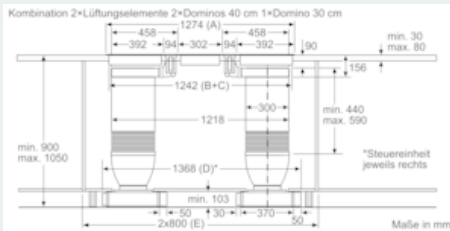
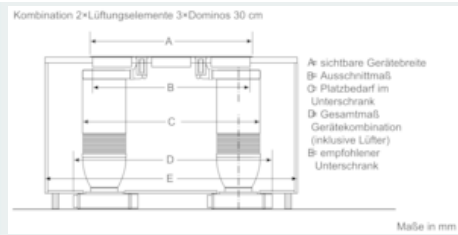
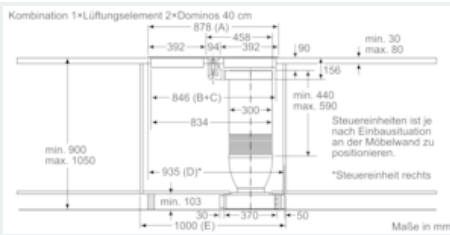
Maße in mm



Maße in mm

iQ700, Tischlüfter, Klarglas schwarz bedruckt LF16VA570

Maßzeichnungen



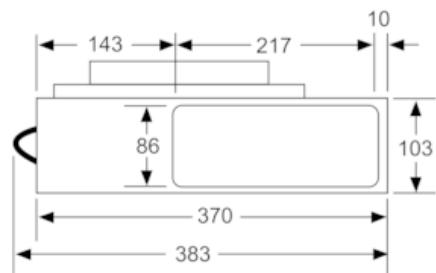
Kombinationsmöglichkeiten mit entsprechenden Geräte- und Ausschnittmaßen

Lüftungselement	Verkehrsgleichung	Lüftungselement	Kochfeld/Domino	Breitentyp: (cm) 10 30 40 80				
				A	B	C	D	E
1x10	links oder rechts	2x30	698	666	744	max. 845*	min. 900	
1x10	links oder rechts	2x40**	878	846	846	max. 935*	1000	
2x10	links	rechts	3x30	1094	1062	1218	max. 1388*	2x800
		rechts	2x30					
2x10	links	rechts	1x40***	1184	1152	1308	max. 1478*	2x800
		rechts	1x30					
2x10	links	rechts	2x40**	1274	1242	1242	max. 1388*	2x800
2x10	links	rechts	3x40**	1364	1332	1308	max. 1478*	2x800
2x10	rechts	links	1x80***	1000	988	988	1000	1200

* Maß verringert sich je nach Position der Steuereinheit.
 ** Verrohrung darf nicht unter einem Barbecue-Grill/Fritteuseis/Teppan-Yaki/Lava-Grill verlaufen.
 *** Steuereinheiten müssen an der Möbelwand positioniert werden.

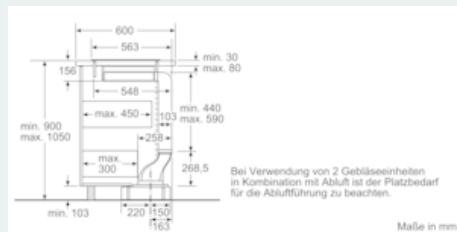
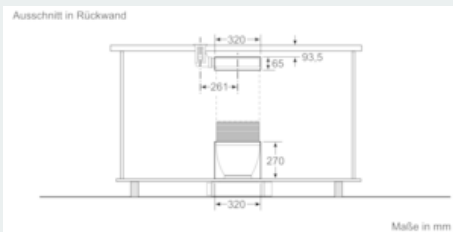
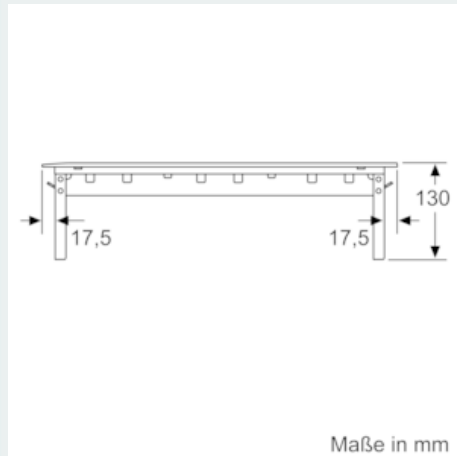
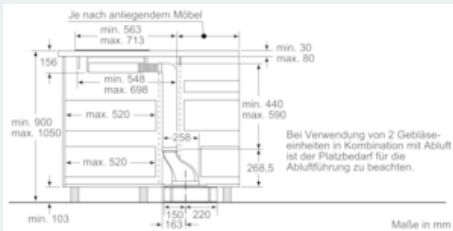
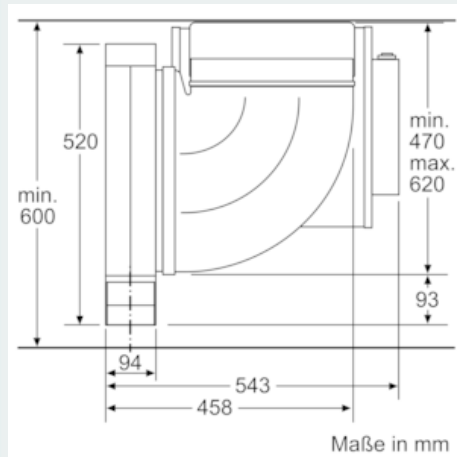
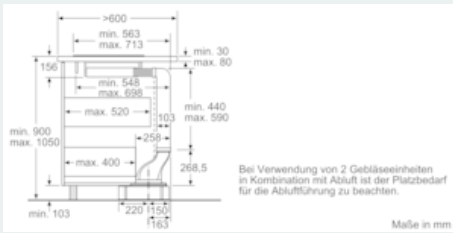
Maße in mm

Ansicht Luftauslass



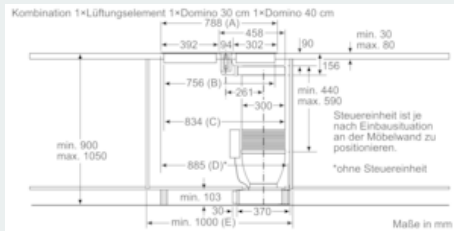
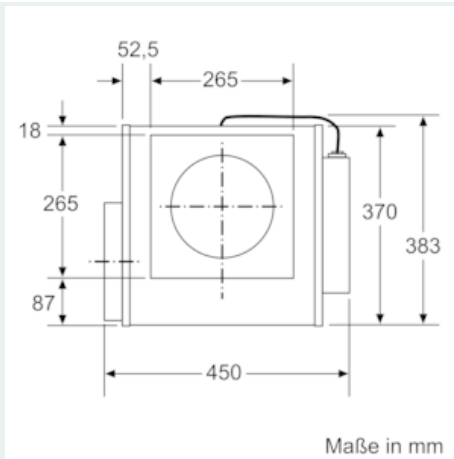
iQ700, Tischlüfter, Klarglas schwarz bedruckt
LF16VA570

Maßzeichnungen



iQ700, Tischlüfter, Klarglas schwarz bedruckt LF16VA570

Maßzeichnungen



Kombinationsmöglichkeiten mit entsprechenden Geräte- und Ausschnittmaßen

Breitentyp: (cm) 10 | 30 | 40 | 80
Gerätebreite: (mm) 94 | 302 | 392 | 612

Lüftungselement	Verkehrsprüfung	Lüftungselement	Kochfeld/ Domino		A	B	C	D	E
			1.	2.					
1x10	links oder rechts	2x30	698	666	744	max. 845*	min. 900		
1x10	links oder rechts	1x30	788	756	834	max. 935*	min. 1000		
		1x40							
2x10	links	rechts	3x30	1094	1062	1218	max. 1388*	2x800	
		rechts	2x30						
2x10	links	rechts	1x40**	1184	1152	1308	max. 1478*	2x800	
2x10	rechts	links	1x80***	1000	988	988	1000	1200	

* Maß verringert sich je nach Position der Steuereinheit.
** Verrohrung darf nicht unter einem Barbecue-Grill/Fritteuse/Teppan-Yaki/Lava-Grill verlaufen.
*** Steuereinheiten müssen an der Möbelwand positioniert werden.

Maße in mm