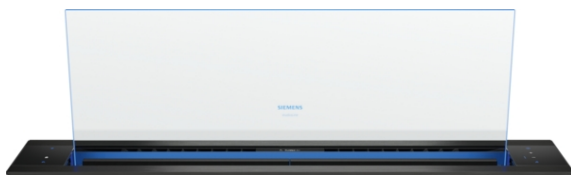


iQ700, Tischlüfter, 90 cm, Klarglas LD98WMM66

A



Die glassdraftAir mit Seamless Combination ist nur in Betrieb sichtbar. Dank Guided Air hat sie eine beeindruckende und außergewöhnliche Performance.

- ✓ Optimale Absaugleistung auf allen Kochzonen - dank iQdrive und Guided Air Technologie.
- ✓ emotionLight Pro – Setzen Sie Ihre Dunstabzugshaube mit voll dimmbaren LEDs in vielen Farben in Szene.
- ✓ iQdrive-Motor – der leise, leistungsstarke Motor für ein effizientes Absaugen von Gerüchen und Dünsten
- ✓ Angenehm leiser Motor
- ✓ cookConnect System – Regeln Sie über Ihr Kochfeld die Leistungsstufen und Beleuchtung der Dunstabzugshaube.

Ausstattung

Technische Daten

Bauart : Downdraft/Tischlüfter
 Länge Anschlusskabel : 130 cm
 Min. Nischenmaße für Installation (H x B x T) : 703mm x 854.0mm x 123mm mm
 Gerätehöhe (mm) : 709-959/709-959 mm
 Nettogewicht : 37,0 kg
 Steuerung : elektronisch
 Regelung der Leistungsstufen : 3-stufig + 2 Intensiv
 Max. Gebläseleistung-Abluftbetrieb : 519 m³/h
 Gebläseleistung bei Intensivstufe-Umluftbetrieb : 596 m³/h
 Max. Gebläseleistung-Umluftbetrieb : 456 m³/h
 Gebläseleistung bei Intensivstufe-Abluftbetrieb : 833 m³/h
 Schalleistung : 62 dB(A) re 1 pW
 Durchmesser des Abluftstutzens : 150 mm
 Material des Fettfilters : Edelstahl waschbar
 EAN-Nummer : 4242003877319
 Anschlusswert : 300 W
 Absicherung : 10 A
 Spannung : 220-240 V
 Frequenz : 60; 50 Hz
 Steckerart : Schuko-/Gardy.m.Erdung
 Art der Installation : Eingebaut

Zusätzlich erhältliches Zubehör

LZ31XXX11 : Aluflex-Rohr rund 150, LZ31WWX11 : Flachkanal Überg.rund 90° NW150 Metall, LZ29WWY12 : Montageset (für nahtlosen Einbau), LZ21WWM11 : Einbausatz Montageset f. abnehmb. Lüfter, LZ21WWJ12 : Long Life Umluftset, LZ21WWI17 : Clean Air Plus Umluftset, LZ21WWB16 : Clean Air Plus Geruchsfilter (Ersatz), HZ9VDS51 : Verbindungsmanschette (weiblich), HZ9VDSM2 : Flachkanalstück gerade 1000mm, HZ9VDSM1 : Flachkanalstück gerade 500mm, HZ9VDSI1 : 90° Adapterstück rund-flach, HZ9VDSI0 : Adapterstück rund-flach, HZ9VDSB2 : 90° Flachkanalbogen L vertikal, HZ9VDSB1 : 90° Flachkanalbogen horizontal



iQ700, Tischlüfter, 90 cm, Klarglas LD98WMM66

Ausstattung

Bauform

- 90 cm
- Zur Montage in einem Küchenschrank
- Die perfekte Lösung zum Einbau in eine Kochinsel oder Halbinsellösung.
- Wahlweise Abluft- oder Umluftbetrieb
- Für Umluftbetrieb wird ein Clean Air Plus Umluft Set (Sonderzubehör) benötigt.

Design

- Herausfahrbare Glasscheibe, beleuchtet
- Das Gerät im außergewöhnlichen Glasdesign ist mit weiß beleuchteten Kanten ausgestattet. Via HomeConnect App in jede beliebige Farbe einstellbar.
- Top Frame, wirkt durch Seamless Installation zusammen mit dem Kochfeld als eine Einheit

Komfort

- Elektronische Steuerung über touchControl-Bedienung
- Auf dem linken Bedienteil befinden sich die Sonderfunktionen
- Auf dem rechten Bedienteil befinden sich die Standardfunktionen
- touchControl-Bedienung
- 3 Leistungsstufen + 2 Intensivstufen
- Intensivstufe mit automatischer Rückstellung
- Intensivstufen mit automatischer Rückstellung
- Automatischer Gebläsenachlauf
- AUTOMATIKFUNKTIONEN.LB
- cookConnect System
- (mit passendem Kochfeld)
- vollautomatische Dunstabzugshaube

Ausstattung

- Bei Aktivierung von Guided Air ist die perfekte Wrasenführung, unabhängig von der Topfhöhe und Positionierung auf dem Kochfeld gewährleistet
- emotionLight Pro
- Hochwertige Filterkassetten mit integrierten Metallfettfiltern, geschirrspülergeeignet
- Metall-Fettfilter, spülmaschinengeeignet
- Sättigungsanzeige für Fett - und Geruchsfilter
- In der Filterreinigungsposition fahren die Filterkassetten automatisch zur einfachen Entnahme nach oben
- Die Glasscheibe kann zum Reinigen sehr leicht nach oben entnommen werden.

HomeConnect-fähig über WLAN

- HomeConnect-fähig über WLAN für die Vernetzung von Hausgeräten und eine Bedienung per Smartphone oder Tablet (nur in Ländern, in denen Home Connect Service verfügbar ist)
- Die Home Connect Funktionalität lässt sich durch die Einbindung zahlreicher Anwendungen externer Kooperationspartner (Partnering) beliebig erweitern
- Sprachsteuerung über gängige Sprachassistenten möglich
- Intervall-Funktion: über Home Connect verfügbar
- Silence-Funktion: über Home Connect verfügbar

Betriebsart und Leistung

- Abluftleistung nach EN 61591:

- max. Normalbetrieb 519 m³/h
- Intensivstufe 833 m³/h
- Lüfterleistung bei Abluftbetrieb nach EN 61591:
- max. Normalstufe 519 m³/h, Intensivstufe 833 m³/h
- Geräuschwerte nach EN 60704-2-13 bei Abluftbetrieb:
- Max. Normalstufe: 62 dB(A) re 1 pW
- Intensivstufe: 71 dB(A) re 1 pW
- Max. Lüfterleistung 519 m³/h bei Abluftbetrieb nach EN 61591
- Abluftleistung nach EN 61591
- max. 833 m³/h
- Geräuschwerte nach EN 60704-2-13 max. Normalstufe Abluftbetrieb: Geräusch, höchste Normal-Stufe: 62 dB dB(A) re 1 pW
- Geräusch min./max. Normalstufe: 41/62 dB
- Bei Einsatz des separat erhältlichen Clean Air Plus Umluftsets (Sonderzubehör) erreicht ihr Gerät im Umluftbetrieb folgende Werte:
- Umluftstufe: Max. Normalbetrieb: 456 m³/h
- Intensivstufe: 596 m³/h
- Geräuschwerte Umluft: Max. Normalstufe: 66 dB(A) re 1 pW
- Intensivstufe: 71 dB(A) re 1 pW
- Energiesparender Betrieb mit iQdrive-Motortechnologie
- Max. Förderleistung: 833 m³/h

Planungs- und Installationsinformation

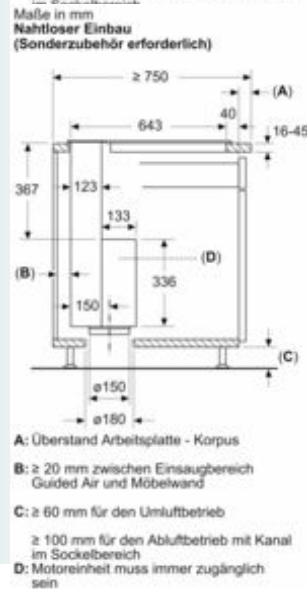
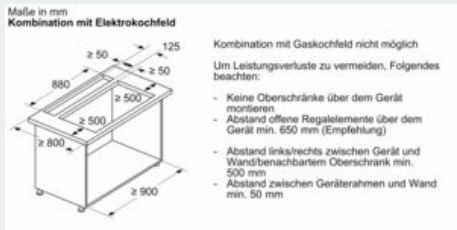
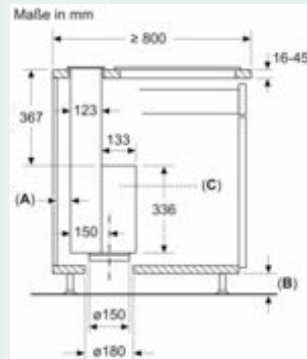
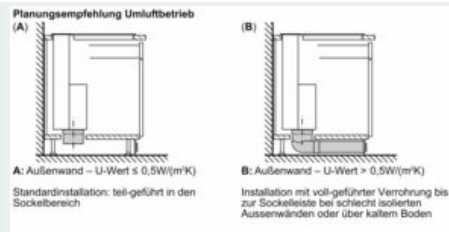
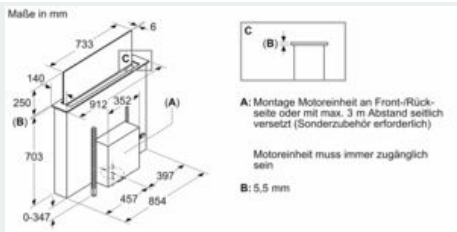
- Zum Einbau als Seamless Kombination ist ein Sonderzubehör erforderlich.
- Zum Einbau in einen 90 cm Unterschrank geeignet.
- Ausfahrhöhe 250 mm
- Gerätemaße (HxBxT): 709 x 912 x 140 mm
- Einbaumaße (HxBxT): 703 x 854 x 123 mm
- Abluftstutzen ø 150 mm
- Länge Anschlusskabel: 1.3 m mit Stecker
- Zur flexiblen Installation des Motors ist ein Sonderzubehör erforderlich
- Maße und Einbauhinweise zu diesem Gerät gemäß technischer Zeichnung beachten
- Eine Kombination mit Gasmulden ist nicht möglich.

Umwelt und Sicherheit

- Energieeffizienzklasse: A (auf einer Energieeffizienzklassen-Skala von A+++ bis D)
 - Durchschnittlicher Energieverbrauch: 37.8 kWh/Jahr*
 - Lüfter-Effizienzklasse: A*
 - Beleuchtungs-Effizienzklasse: -*
 - Fettfilter-Effizienzklasse: C*
 - Gesamtanschlusswert: 300 W
- * Gemäß EU-Regulierung Nr. 65/2014

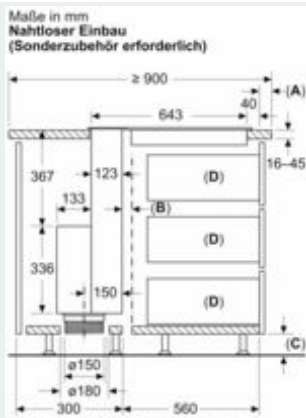
iQ700, Tischlüfter, 90 cm, Klarglas LD98WMM66

Maßzeichnungen



iQ700, Tischlüfter, 90 cm, Klarglas LD98WMM66

Maßzeichnungen

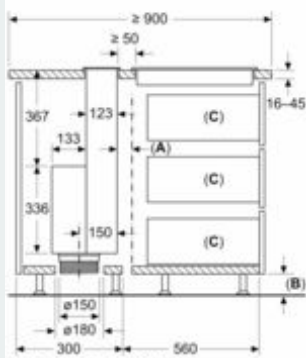


A: Überstand Arbeitsplatte - Korpus

B: Lüftungspalt für Kochfeld

C: ≥ 60 mm für den Umluftbetrieb

Maße in mm
Standard Einbau

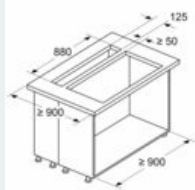


A: Lüftungspalt für Kochfeld

B: ≥ 60 mm für den Umluftbetrieb

≥ 100 mm für den Abflutbetrieb mit Kanal

Maße in mm
Kombination mit Elektrokochfeld



Kombination mit Gaskochfeld nicht möglich
Um Leistungsverluste zu vermeiden, Folgendes beachten:

- Keine Oberschränke über dem Gerät montieren
- Abstand offene Regalelemente über dem Gerät min. 650 mm (Empfehlung)
- Abstand links/rechts zwischen Gerät und Wand/benachbartem Oberschrank min. 500 mm



A: Überstand Arbeitsplatte - Korpus

Kombination mit Gaskochfeld nicht möglich
Um Leistungsverluste zu vermeiden, Folgendes beachten:

- Keine Oberschränke über dem Gerät montieren
- Abstand offene Regalelemente über dem Gerät min. 650 mm (Empfehlung)
- Abstand links/rechts zwischen Gerät und Wand/benachbartem Oberschrank min. 500 mm