

iQ700, Tischlüfter, 90 cm, Klarglas schwarz bedruckt LD97DBM69

A



Das elegante und besonders effiziente downdraftAir System lässt sich bei Bedarf einfach herausfahren und ist dabei mit nahezu jedem Siemens Kochfeld kombinierbar.

- ✓ Erhellte das Kochfeld optimal und stromsparend - LED-Beleuchtung
- ✓ Dank touchControl können Abzugsleistung und LED-Beleuchtung direkt ausgewählt werden.
- ✓ Für Spitzenleistung - Intensivstufe mit automatischer Rückschaltung
- ✓ Die Intensiveinstellung erhöht vorübergehend die Lüfterleistung, wenn die Dunstentwicklung beim Kochen besonders intensiv ist - mit einer automatischen Rückschaltung nach 5 oder 10 Minuten.

Ausstattung

Technische Daten

Approbationszertifikate : CE
 Länge Anschlusskabel (cm) : 150
 Nischenmaße (H x B x T) (mm) : 738mm x 844.0mm x 104mm
 Nettogewicht (kg) : 35,995
 Steuerung : elektronisch
 Regelung der Leistungsstufen : 3-stufig + 2 Intensiv
 Max. Gebläseleistung-Abluftbetrieb (m³/h) : 530
 Gebläseleistung bei Intensivstufe-Umluftbetrieb : 500.0
 Max. Gebläseleistung-Umluftbetrieb (m³/h) : 452
 Gebläseleistung bei Intensivstufe-Abluftbetrieb (m³/h) : 750
 Anzahl der Lampen (Stck) : 1
 Schalleistung (dB(A) re 1 pW) : 62
 Durchmesser des Abluftstutzens (mm) : 150
 Material des Fettfilters : Edelstahl waschbar
 EAN-Nummer : 4242003823392
 Anschlusswert (W) : 317
 Absicherung (A) : 10
 Spannung (V) : 220-240
 Frequenz (Hz) : 50
 Steckerart : Schuko-/Gardym.Erdung
 Art der Installation : Integrierbar

Sonderzubehör

LZ29IDQ00 Long Life Geruchsfilter (Ersatzbedarf)
 LZ29IDP00 Long Life Umluftset
 LZ29IDM00 Montageset für abnehmbaren Lüfter



iQ700, Tischlüfter, 90 cm, Klarglas schwarz bedruckt LD97DBM69

Ausstattung

Bauform

- Ausfahrbare Tischlüftung für den aufgesetzten oder flächenbündigen Einbau in Arbeitsplatten
- Ausfahrhöhe 300 mm
- Kondensatormotor

Design

- touchControl-Bedienung
- Arbeitsplatzbeleuchtung mit LED-Modul 1 x 7W
- Beleuchtungsstärke: 203 lux
- Farbtemperatur: 3500 K

Betriebsart und Leistung

- 3 Leistungsstufen + 2 Intensivstufen
- Randabsaugung
- Wahlweise Abluft- oder Umluftbetrieb
- Für Umluftbetrieb wird ein Standard Umluftset (Sonderzubehör) benötigt
- Abluftleistung nach EN 61591:
- max. Normalbetrieb 530 m³/h
- Intensivstufe 750 m³/h
- Umluftleistung:
- max. Normalbetrieb 452 m³/h
- Intensivstufe 500 m³/h
- Geräuschwerte nach EN 60704-2-13 bei Abluftbetrieb:
- Max. Normalstufe: 62 dB(A) re 1 pW
- Intensivstufe: 67 dB(A) re 1 pW
- Geräuschwerte bei Umluftbetrieb:
- max. Normalstufe: 72 dB(A) re 1 pW
- Intensivstufe: 75 dB(A) re 1 pW
- Geräusch min./max. Normalstufe: 43/62 dB

Umwelt und Sicherheit

- Durchschnittlicher Energieverbrauch: 54.2 kWh/Jahr*
- Energieeffizienzklasse: A (auf einer Energieeffizienzklassen-Skala von A+++ bis D)
- Lüfter-Effizienzklasse: A*
- Beleuchtungs-Effizienzklasse: A*
- Fettfilter-Effizienzklasse: D*

Komfort

- Intensivstufe mit automatischer Rückstellung, 5 oder 10 Minuten
- Automatischer Gebläsenachlauf
- Metall-Fettfilter, spülmaschinengeeignet
- Sättigungsanzeige für Fett- und Geruchsfilter

Maße

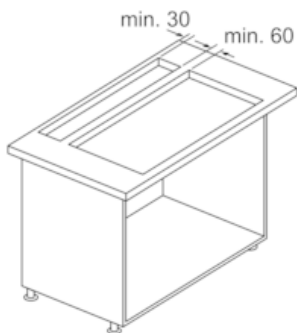
- Gerätemaße Umluft (HxBxT): 738 - 1038 x 912 x 268 mm
- Gerätemaße Abluft (HxBxT): 738 - 1038 x 912 x 268 mm
- Gesamtanschlusswert: 317 W

* Gemäß EU-Regulierung Nr. 65/2014

**iQ700, Tischlüfter, 90 cm, Klarglas
schwarz bedruckt
LD97DBM69**

Maßzeichnungen

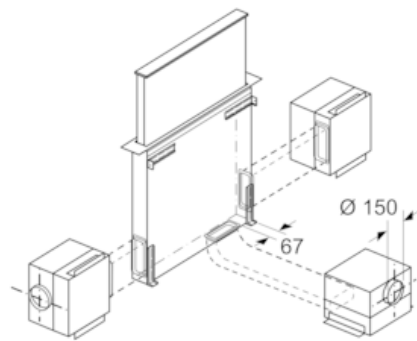
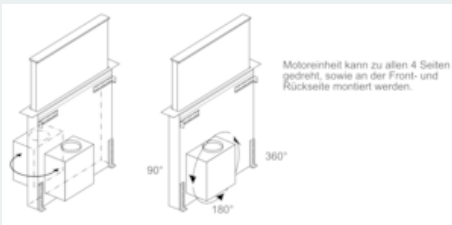
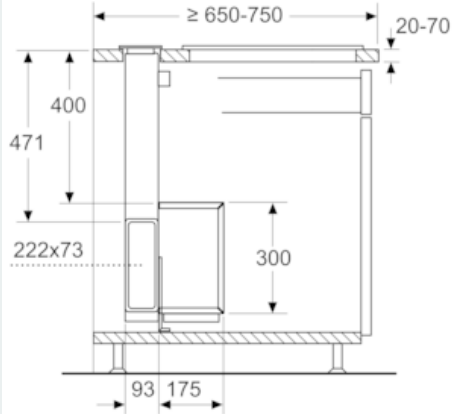
Kombination mit Elektrokochofeld



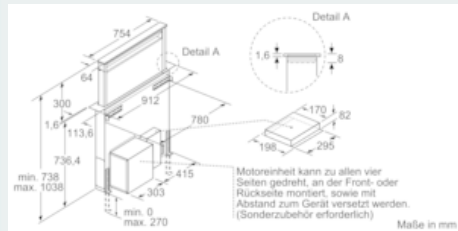
Verwendung mit Gaskochfeld siehe Zeichnung "Kombination mit Gaskochfeld".

Maße in mm

Maße in mm

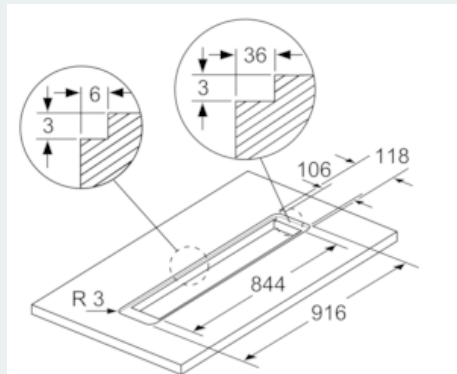


Motoreinheit kann mit maximal 3 m Abstand zum Gerät montiert werden. (Sonderzubehör erforderlich)



min. 738
max. 1038
min. 0
max. 270

Maße in mm



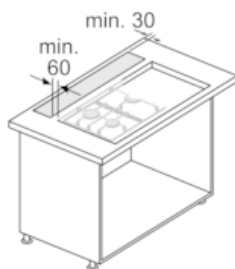
Für den flächenbündigen Einbau in Stein- und Granitarbeitsplatten

Maße in mm

**iQ700, Tischlüfter, 90 cm, Klarglas
schwarz bedruckt
LD97DBM69**

Maßzeichnungen

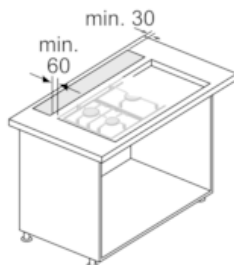
Kombination mit Gaskochfeld 75 cm



Verwendung mit Gaskochfeld nur im Abluftbetrieb möglich.
Maximalleistung gesamt 11,9 kW.
Maximalleistung Wok 4,2 kW.
Maximalleistung hintere Kochfelder gesamt 4,7 kW.

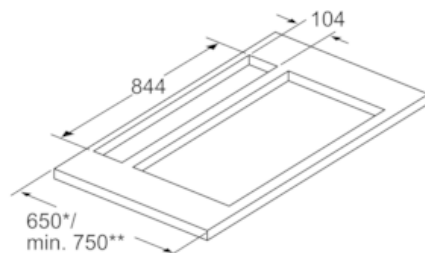
Maße in mm

Kombination mit Gaskochfeld 90 cm



Verwendung mit Gaskochfeld nur im Abluftbetrieb möglich.
Maximalleistung gesamt 13,7 kW.
Maximalleistung Wok 6 kW.
Maximalleistung hintere Kochfelder gesamt 4,7 kW.

Maße in mm



Gerät nur einseitig mit einem Abstand von min. 50 mm neben einem Hochschrank oder einer Wand installieren

* 650 mm Tiefe nur in Kombination mit schmalen Kochfeldern.

** min. 750 mm für Kochfelder mit 500 mm Ausschnittstiefe.

Maße in mm