

iQ300, Wandesse, 80 cm, Klarglas schwarz bedruckt LC87KIM60



B



Schrägese mit herausragendem Design und hoher Abzugsrate für überzeugende Leistung.

- ✓ Erhellte das Kochfeld optimal und stromsparend - LED-Beleuchtung
- ✓ Extrem leise – die geräuscharme Dunstabzugshaube, die für Ruhe in der Küche sorgt.
- ✓ Dank touchControl können Abzugsleistung und LED-Beleuchtung direkt ausgewählt werden.
- ✓ Intensivstufe mit automatischer Rückschaltung.

Ausstattung

Technische Daten

Bauart : Wandmontage
 Approbationszertifikate : CE, EAC-Eurasian, VDE
 Länge Anschlusskabel : 130 cm
 Höhe des Gerätes ohne Kamin : 323 mm
 Mindestabstand zur Kochstelle Elektro : 450 mm
 Mindestabstand zur Kochstelle Gas : 650 mm
 Nettogewicht : 19,507 kg
 Steuerung : elektronisch
 Max. Gebläseleistung-Abluftbetrieb : 380 m³/h
 Gebläseleistung bei Intensivstufe-Umluftbetrieb : 469 m³/h
 Max. Gebläseleistung-Umluftbetrieb : 367 m³/h
 Gebläseleistung bei Intensivstufe-Abluftbetrieb : 651 m³/h
 Anzahl der Lampen (Stck) : 2
 Schalleistung : 57 dB(A) re 1 pW
 Durchmesser des Abluftstutzens : 120 / 150 mm
 Material des Fettfilters : Aluminium
 EAN-Nummer : 4242003761021
 Anschlusswert : 263 W
 Absicherung : 10 A
 Spannung : 220-240 V
 Frequenz : 50; 60 Hz
 Steckerart : Schuko-/Gardy.m.Erdung
 Art der Installation : Wandmontage

Sonderzubehör

LZ31XXB16	Clean Air Plus Geruchsfilter (Ersatz)
LZ11AXE61	Kanal Standard schwarz
LZ11AXC56	Clean Air Plus Umluftset extern
LZ11AKV16	Clean Air Plus Umluftset (kaminlos)
LZ11AKI16	Clean Air Plus Umluftset
LZ11AKB16	Clean Air Plus Geruchsfilter (Ersatz)
LZ10AXL50	Kanalverlängerung 1500 mm
LZ10AXK50	Kanalverlängerung 1000 mm
LZ10AKS00	Long Life Umluftset
LZ10AKR00	Long Life Umluftset (kaminlos)
LZ00XXP00	Long Life Geruchsfilter (Ersatzbedarf)



4 242003 761021

iQ300, Wandesse, 80 cm, Klarglas schwarz bedruckt LC87KIM60

Ausstattung

Bauform

- Wand-Esse
- 80 cm
-

Betriebsart und Leistung

- Wahlweise Abluft- oder Umluftbetrieb
- Lüfterleistung bei Abluftbetrieb nach EN 61591:
- max. Normalstufe 380 m³/h, Intensivstufe 651 m³/h
- Geräuschwerte nach EN 60704-2-13 bei Abluftbetrieb:
- Max. Normalstufe: 57 dB(A) re 1 pW
- Intensivstufe: 66 dB(A) re 1 pW
- Bei Einsatz des separat erhältlichen Clean Air Plus Umluftsets (Sonderzubehör) erreicht ihr Gerät im Umluftbetrieb folgende Werte:
- Umluftstufe:
- Max. Normalbetrieb: 409 m³/h
- Intensivstufe: 615 m³/h
- Geräuschwerte Umluft:#
- Max. Normalstufe: 65 dB(A) re 1 pW
- Intensivstufe: 75 dB(A) re 1 pW
- Bei Umluft kaminloser Betrieb möglich
- 2 Einsaugbereiche: Frontseite und Unterseite
-

Komfort

- Metall-Fettfilter, spülmaschinengeeignet
- touchControl-Bedienung (3 Leistungsstufen und
- 1 Intensivstufe) mit LED-Anzeige
- Doppelflutiges Hochleistungsgebläse
- Intensivstufen mit automatischer Rückstellung
- Reinigungsfreundlicher Innenrahmen
-

Design

- Schräg-Esse
- Flächenbündiges Design
- Glasscheibe: schwarz bedruckt
-
- Filterabdeckung aus Glas
- Randabsaugung
- Gleichmäßige, helle Beleuchtung mit 2 x 1,5W LED-Modul
- Beleuchtungsstärke: 90 lux
- Farbtemperatur: 3500 K

Umwelt und Sicherheit

- Energieeffizienzklasse: B (auf einer Energieeffizienzklassen-Skala von A+++ bis D)
- Durchschnittlicher Energieverbrauch: 56.9 kWh/Jahr*
- Lüfter-Effizienzklasse: B*
- Beleuchtungs-Effizienzklasse: B*
- Fettfilter-Effizienzklasse: D*
- Geräusch min./max. Normalstufe: 47/57 dB
- Kondensatormotor

Maße

- Für Wandmontage über Kochstellen
- Abluftstutzen Ø 150 mm (Ø 120 mm beiliegend)
- Gerätemaße Abluft (HxBxT): 928-1198 x 790 x 499 mm

- Gerätemaße Umluft ohne Kamin (HxBxT): 370 x 790 x 499 mm
- Gerätemaße Umluft mit Kamin (HxBxT): 988-1258 x 790 x 499 mm
-
- mit Rückstauklappe
- Gesamtanschlusswert: 263 W
- Gerätemaße Umluft mit CleanAir Plus Umluft Set (HxBxT):
- 1118 x 790 x 499 mm - Montage auf Außenkanal
- 1188-1458 x 790 x 499 mm - Montage auf Innenkanal

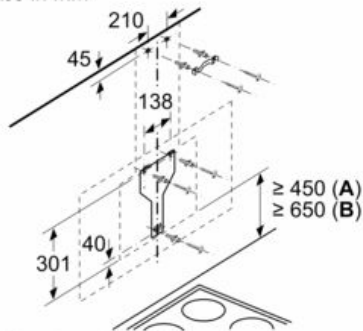
Technische Informationen

* Gemäß EU-Regulierung Nr. 65/2014

**iQ300, Wandesse, 80 cm, Klarglas
schwarz bedruckt
LC87KIM60**

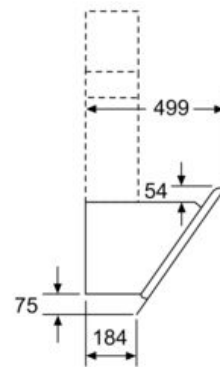
Maßzeichnungen

Maße in mm

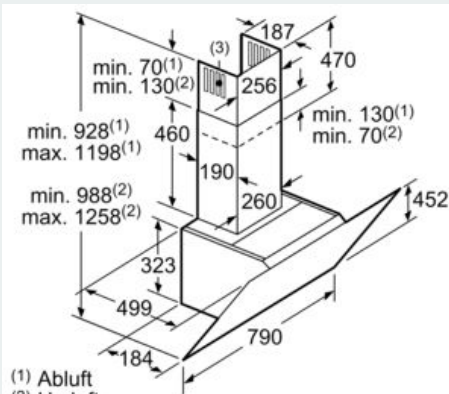


Ab Oberkante Topfträger

A: Elektro
B: Gas

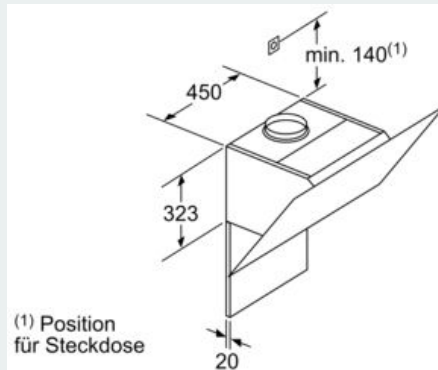


Maße in mm



(1) Abluft
(2) Umluft
(3) Luftaustritt - Schlitz bei
Abluft nach unten montieren

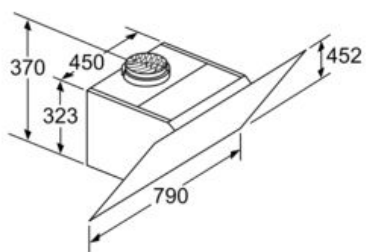
Maße in mm



(1) Position
für Steckdose

Maximale Stärke der
Rückwand beachten.

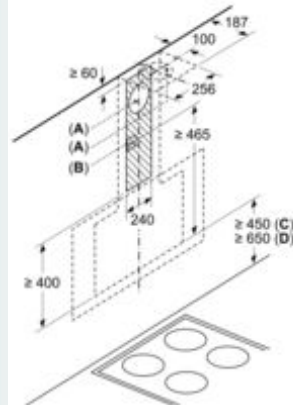
Maße in mm



Gerät im Umluftbetrieb
ohne Kanal
Umluftset erforderlich

Maße in mm

Maße in mm



A: Abluft
B: Steckdose
Ab Oberkante Topfträger
C: Elektro
D: Gas