

iQ300, Wandesse, 80 cm, Klarglas schwarz bedruckt LC87JHM60



Schrägese mit herausragendem Design und hoher Abzugsrate für überzeugende Leistung.

- ✓ Erhell das Kochfeld optimal undstromsparend - LED-Beleuchtung
- ✓ Dank touchControl können Abzugsleistung und LED-Beleuchtung direkt ausgewählt werden.
- ✓ Für Spitzenleistung - Intensivstufe mit automatischer Rückschaltung
- ✓ Intensivstufe mit automatischer Rückschaltung.

Ausstattung

Technische Daten

Bauart : Kaminesse
 Approbationszertifikate : CE, EAC-Eurasian, VDE
 Länge Anschlusskabel (cm) : 130
 Höhe des Gerätes ohne Kamin (mm) : 323
 Mindestabstand zur Kochstelle Elektro : 450
 Mindestabstand zur Kochstelle Gas : 600
 Nettogewicht (kg) : 19,704
 Steuerung : elektronisch
 Gebläseleistung bei Intensivstufe-Umluftbetrieb : 615.0
 Max. Gebläseleistung-Umluftbetrieb (m3/h) : 409
 Anzahl der Lampen (Stck) : 2
 Durchmesser des Abluftstutzens (mm) : 150
 Material des Fettfilters : Aluminium
 EAN-Nummer : 4242003760963
 Anschlusswert (W) : 263
 Absicherung (A) : 10
 Spannung (V) : 220-240
 Frequenz (Hz) : 50; 60
 Steckerart : Schuko-/Gardy.m.Erdung
 Art der Installation : Wandmontage

Sonderzubehör

LZ11AKB16 Clean Air Plus Geruchsfilter (Ersatz)
 LZ10AKA00 Standard Geruchsfilter (Ersatzbedarf)



iQ300, Wandesse, 80 cm, Klarglas schwarz bedruckt LC87JHM60

Ausstattung

Bauform

- Wand-Esse
- 80 cm
-

Design

- Glasscheibe: schwarz bedruckt
-
- Filterabdeckung aus Glas

Betriebsart und Leistung

- Nur für Umluftbetrieb einsetzbar
- Mit Clean Air Plus Umluftsets im Umluftbetrieb folgende Werte: Max. Normalbetrieb: 409 m³/h/Intensivstufe: 615 m³/h Geräuschwerte Umluft: Mit Clean Air Plus Umluftsets im Umluftbetrieb folgende Werte:#Max. Normalbetrieb: 65 dB(A) re 1 pW Intensivstufe: 75 dB(A) re 1 pW
- Speziell ausgerüstet für den kaminlosen Betrieb (Teleskopkamin nicht im Lieferumfang enthalten)
- Bei Erstlieferung CleanAir Plus Filter enthalten
-
-

Komfort

- Schnellmontagebefestigung
- Elektronische Steuerung
- touchControl-Bedienung (3 Leistungsstufen und 1 Intensivstufe) mit LED-Anzeige
- 2 Einsaugbereiche: Frontseite und Unterseite
-
- Reinigungsfreundlicher Innenrahmen
-
- Doppelflutiges Hochleistungsgebläse
- Gleichmäßige, helle Beleuchtung mit 2 x 1,5W LED-Modul
- Beleuchtungsstärke: 90 lux
- Farbtemperatur: 3500 K
- Randabsaugung
- Metall-Fettfilter, spülmaschinengeeignet

Maße

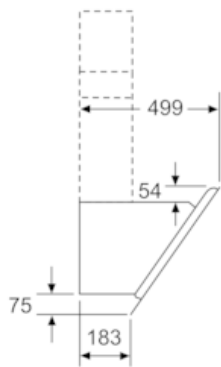
- Gerätemaße (HxBxT): 370 mm x 790 x 499 mm
-

Technische Informationen

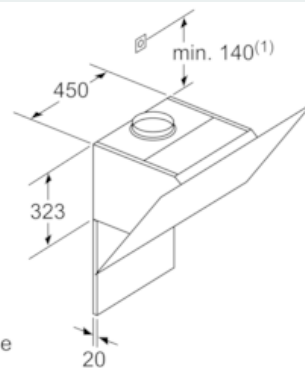
- Kondensatormotor
- Max. Förderleistung: 557 m³/h
- Gesamtanschlusswert: 263 W

iQ300, Wandesse, 80 cm, Klarglas
schwarz bedruckt
LC87JHM60

Maßzeichnungen



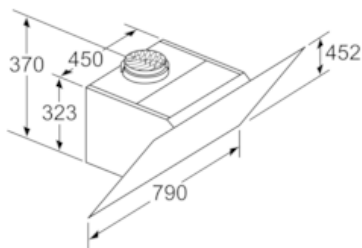
Maße in mm



(1) Position für Steckdose

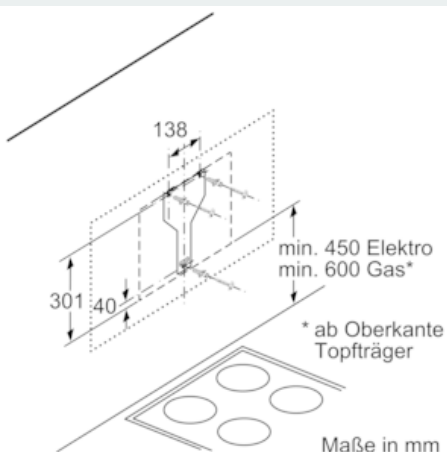
Maximale Stärke der Rückwand beachten.

Maße in mm



Gerät im Umluftbetrieb
ohne Kanal
Umluftset erforderlich

Maße in mm



min. 450 Elektro
min. 600 Gas*

* ab Oberkante
Topfträger

Maße in mm