

## iQ300, Wandesse, 75 cm, Edelstahl LC77BHM50



B



Dunstabzugshaube im Box-Design mit hoher Absaugleistung für kraftvolle Performance.

- ✓ Erhellte das Kochfeld optimal und stromsparend - LED-Beleuchtung
- ✓ Dank touchControl können Abzugsleistung und LED-Beleuchtung direkt ausgewählt werden.
- ✓ Intensivstufe mit automatischer Rückschaltung.

### Ausstattung

#### Technische Daten

Bauart : Wandmontage  
 Approbationszertifikate : CE, VDE  
 Länge Anschlusskabel : 130 cm  
 Höhe des Kamins : 583-912/583-1022 mm  
 Höhe des Gerätes ohne Kamin : 53 mm  
 Mindestabstand zur Kochstelle Elektro : 550 mm  
 Mindestabstand zur Kochstelle Gas : 650 mm  
 Nettogewicht : 12,665 kg  
 Steuerung : elektronisch  
 Max. Gebläseleistung-Abluftbetrieb : 454 m³/h  
 Gebläseleistung bei Intensivstufe-Umluftbetrieb : 499 m³/h  
 Max. Gebläseleistung-Umluftbetrieb : 404 m³/h  
 Gebläseleistung bei Intensivstufe-Abluftbetrieb : 739 m³/h  
 Anzahl der Lampen (Stck) : 2  
 Schalleistung : 65 dB(A) re 1 pW  
 Durchmesser des Abluftstutzens : 120 / 150 mm  
 Material des Fettfilters : Edelstahl waschbar  
 EAN-Nummer : 4242003811160  
 Anschlusswert : 255 W  
 Absicherung : 10 A  
 Spannung : 220-240 V  
 Frequenz : 50; 60 Hz  
 Steckerart : Schuko-/Gardy.m.Erdung  
 Art der Installation : Wandmontage

### Sonderzubehör

LZ31XXB16	Clean Air Plus Geruchsfilter (Ersatz)
LZ12350	Kaminverlängerung 1500 mm
LZ12250	Kaminverlängerung 1000 mm
LZ11FXD51	Long Life Umluftset extern
LZ11FXC56	Clean Air Plus Umluftset extern
LZ11DXI16	Clean Air Plus Umluftset
LZ10FXJ00	Long Life Umluftset
LZ10DXU00	Standard Umluftset
LZ10DXA00	Standard Geruchsfilter (Ersatzbedarf)
LZ00XXP00	Long Life Geruchsfilter (Ersatzbedarf)



4 242003 811160

## iQ300, Wandesse, 75 cm, Edelstahl LC77BHM50

### Ausstattung

#### Bauform

- Für Wandmontage über Kochstellen
- Wand-Esse, 75 cm

#### Betriebsart und Leistung

- Wahlweise Abluft- oder Umluftbetrieb
- Für Umluftbetrieb ist ein Standard Umluftset oder ein Clean Air Plus Umluftset (Sonderzubehör) notwendig
- Lüfterleistung bei Abluftbetrieb nach EN 61591:
- max. Normalstufe 453 m<sup>3</sup>/h, Intensivstufe 739 m<sup>3</sup>/h
- Abluftleistung nach EN 61591:
- max. Normalbetrieb 453 m<sup>3</sup>/h
- Intensivstufe 739 m<sup>3</sup>/h
- Geräusch min./max. Normalstufe: 52/65 dB
- Geräuschwerte nach EN 60704-2-13 bei Abluftbetrieb:
- Max. Normalstufe: 65 dB(A) re 1 pW
- Intensivstufe: 74 dB(A) re 1 pW
- Bei Einsatz des separat erhältlichen Clean Air Plus Umluftsets (Sonderzubehör) erreicht ihr Gerät im Umluftbetrieb folgende Werte:
- Umluftstufe:
- Max. Normalbetrieb: 404 m<sup>3</sup>/h
- Intensivstufe: 499 m<sup>3</sup>/h
- Geräuschwerte Umluft:
- Max. Normalstufe: 72 dB(A) re 1 pW
- Intensivstufe: 76 dB(A) re 1 pW

#### Komfort

- Elektronische Steuerung
- touchControl-Bedienung mit LED-Anzeige
- Dunstabzüge für 3 Leistungsstufen und
- 1 Intensivstufe
- Doppelflutiges Hochleistungsgebläse
- Filterabdeckung aus Edelstahl, gelocht und spülmaschinengeeignet
- Metall-Fettfilter, spülmaschinengeeignet
- Intensivstufen mit automatischer Rückstellung

#### Design

- Box-Esse
- Gleichmäßige, helle Beleuchtung mit 2 x 1,5W LED-Modul
- Beleuchtungsstärke: 214 lux
- Farbtemperatur: 3500 K

#### Umwelt und Sicherheit

- Energieeffizienzklasse: B (auf einer Energieeffizienzklassen-Skala von A+++ bis D)
- Durchschnittlicher Energieverbrauch: 62.5 kWh/Jahr\*
- Lüfter-Effizienzklasse: B\*
- Fettfilter-Effizienzklasse: B\*
- Beleuchtungs-Effizienzklasse: A\*

#### Maße

- Abluftstutzen Ø 150 mm (Ø 120 mm beiliegend)
- Gerätemaße Abluft (HxBxT): 635-965 x 750 x 500 mm
- Gerätemaße Umluft (HxBxT): 635-1075 x 750 x 500 mm
- Gerätemaße Umluft mit Clean Air Plus Umluftset(HxBxT):
- 703 x 750 x 500 mm - Montage auf Außenkanal
- 833-1163 x 750 x 500 mm - Montage auf Innenkanal

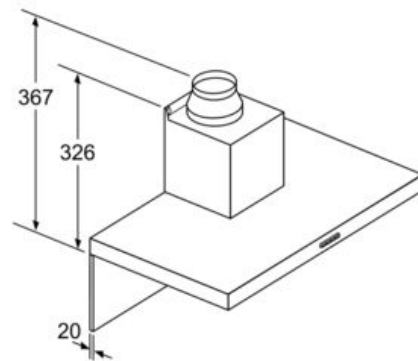
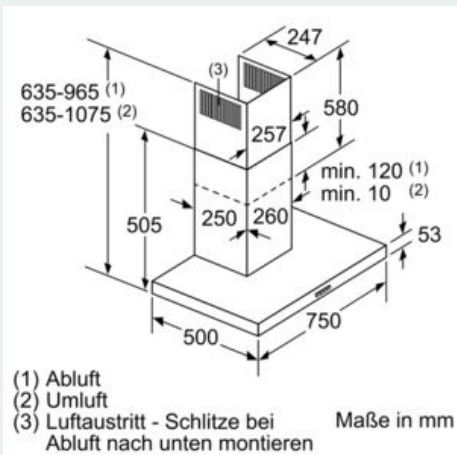
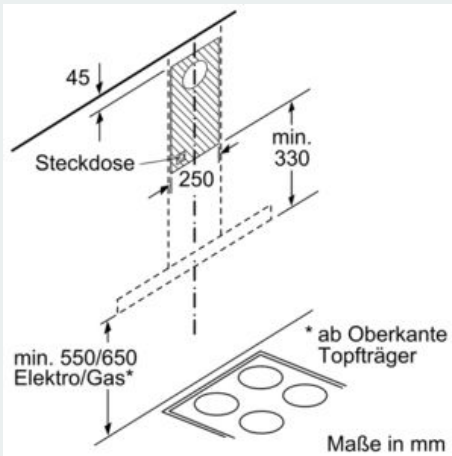
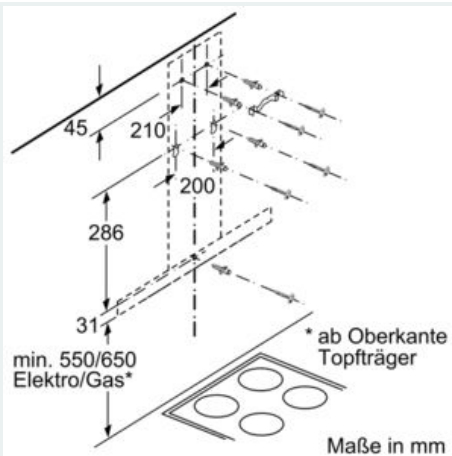
- Länge Anschlusskabel: 1.3 m mit Stecker
- mit Rückstauklappe

#### Technische Informationen

- Gesamtanschlusswert: 255 W
- \* Gemäß EU-Regulierung Nr. 65/2014

## iQ300, Wandesse, 75 cm, Edelstahl LC77BHM50

### Maßzeichnungen



Bei Verwendung einer Rückwand  
muss das Design des Gerätes  
beachtet werden.

Maße in mm