

iQ300, Wandesse, 60 cm, Klarglas silber bedruckt LC67KHM10



Schrägesse mit herausragendem Design und hoher Abzugsrate für überzeugende Leistung.

- ✓ LED-Beleuchtung: Erhellte das Kochfeld optimal und stromsparend
- ✓ touchControl: Abzugsleistung und LED-Beleuchtung können mit nur einer Berührung eingestellt werden.
- ✓ Absaugleistung 700 m³/h: frische Luft beim Kochen.
- ✓ Intensivstufe mit automatischer Rückschaltung: volle Power - aber nur, solange du sie brauchst.

Bauart: Wandmontage
 Länge Anschlusskabel: 130.0 cm
 Gerätehöhe: 323 mm
 Mindestabstand zur Kochstelle Elektro: 450 mm
 Mindestabstand zur Kochstelle Gas: 650 mm
 Nettogewicht: 19.8 kg
 Steuerung: elektronisch
 Anzahl der Leistungsstufen: 3 Lüfterstufen und 1 Intensivstufe
 Lüfterleistung bei höchster Normalstufe Abluft: 416 m³/h
 Lüfterleistung bei Intensivstufe Umluft: 469 m³/h
 Lüfterleistung bei höchster Normalstufe Umluft: 367 m³/h
 Lüfterleistung bei Intensivstufe Abluft: 700 m³/h
 Max. Luftmenge: 416 m³/h
 Anzahl der Lampen (Stck): 2
 Geräusch: 58 dB(A) re 1pW
 Durchmesser des Abluftstutzens: 120 / 150 mm
 Material des Fettfilters: Aluminium waschbar
 EAN-Nummer: 4242003760895
 Anschlusswert: 263 W
 Absicherung: 10 A
 Spannung: 220-240 V
 Frequenz: 50; 60 Hz
 Steckerart: Schuko-/Gardy mit Erdung
 Gerätetyp: Wandmontage



LZ00XP00	Long Life Geruchsfilter (Ersatzbedarf)
LZ10AKR00	Long Life Umluftset (kaminlos)
LZ10AKS00	Long Life Umluftset
LZ10AXK50	Kanalverlängerung 1000 mm
LZ10AXL50	Kanalverlängerung 1500 mm
LZ11AKB16	Clean Air Plus Geruchsfilter (Ersatz)
LZ11AKI16	Clean Air Plus Umluftset
LZ11AKV16	Clean Air Plus Umluftset (kaminlos)
LZ11AXC56	Clean Air Plus Umluftset extern
LZ31XXB16	Clean Air Plus Geruchsfilter (Ersatz)

iQ300, Wandesse, 60 cm, Klarglas silber bedruckt LC67KHM10

Bauform

- Schrägesse Silber
- 60 cm
- 59 cm Wand-Esse, Silber

Betriebsart und Leistung

- Wahlweise Abluft- oder Umluftbetrieb
- Lüfterleistung nach EN 61591 bei Abluftbetrieb:
- Max. Normalstufe: 416 m³/h
- Intensivstufe: 700 m³/h
- Geräusch min./max. Normalstufe: 48/58 dB
- Geräuschwerte nach EN 60704-2-13 bei Abluftbetrieb:
- Max. Normalstufe: 58 dB(A) re 1 pW
- Intensivstufe: 67 dB(A) re 1 pW
- Bei Einsatz des separat erhältlichen Clean Air Plus Umluftsets (Sonderzubehör) erreicht ihr Gerät im Umluftbetrieb folgende Werte:
- Umluftstufe: Max. Normalbetrieb: 409 m³/h
- Intensivstufe: 615 m³/h
- Geräuschwerte Umluft: Max. Normalstufe: 65 dB(A) re 1 pW
- Intensivstufe: 75 dB(A) re 1 pW
- Bei Umluft kaminloser Betrieb möglich
- 2 Abzugsbereiche: Vorder- und Unterseite

Komfort

- Metall-Fettfilter, spülmaschinengeeignet
- touchControl-Bedienung (3 Leistungsstufen und 1 Intensivstufe) mit LED-Anzeige
- Intensivstufen mit automatischer Rückstellung
- Doppelflutiges Hochleistungsgebläse
- Innenrahmen, reinigungsfreundlich

Design

- Schräg-Esse
- Randabsaugung
- Filterabdeckung aus Glas
- Glasscheibe: Klarglas silber bedruckt
- Gleichmäßige, helle Beleuchtung mit 2 x 1,5 W LED-Modul
- Beleuchtungsstärke: 100 lux
- Farbtemperatur: 3500 K

Umwelt und Sicherheit

- Energieeffizienzklasse: B (auf einer Energieeffizienzklassen-Skala von A+++ bis D)
- Durchschnittlicher Energieverbrauch: 56.6 kWh/Jahr*
- Lüfter-Effizienzklasse: B*
- Fettfilter-Effizienzklasse: C*
- Beleuchtungs-Effizienzklasse: B*
- Kondensatormotor

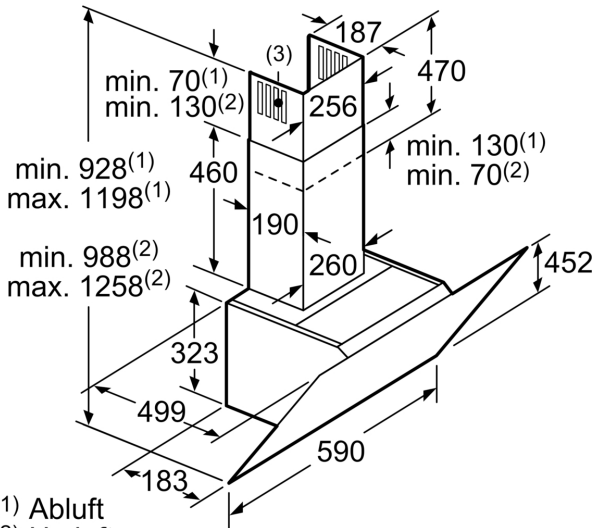
Maße

- Für Wandmontage über Kochstellen

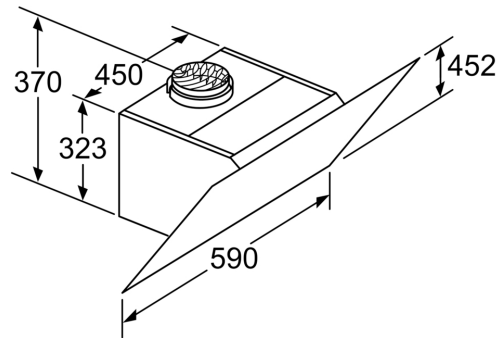
- Abluftstutzen Ø 150 mm (Ø 120 mm beiliegend)
- Gerätemaße Abluft (HxBxT): 928-1198 x 590 x 499 mm
- Gerätemaße Umluft ohne Kamin (HxBxT): 370 x 590 x 499 mm
- Gerätemaße Umluft mit Kamin (HxBxT): 988-1258 x 590 x 499 mm
- Gerätemaße Umluft mit CleanAir Plus Umluft Set (HxBxT):
- 1118 x 590 x 499 mm - Montage auf Außenkanal
- 1188-1458 x 590 x 499 mm - Montage auf Innenkanal
- Gesamtanschlusswert: 263 W

* Gemäß EU-Regulierung Nr. 65/2014

**iQ300, Wandesse, 60 cm, Klarglas
silber bedruckt
LC67KHM10**

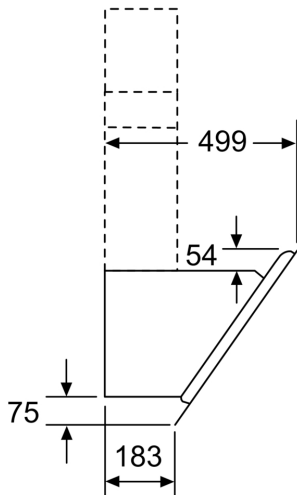


- (1) Abluft
 - (2) Umluft
 - (3) Luftaustritt - Schlitze bei Abluft nach unten montieren
- Maße in mm

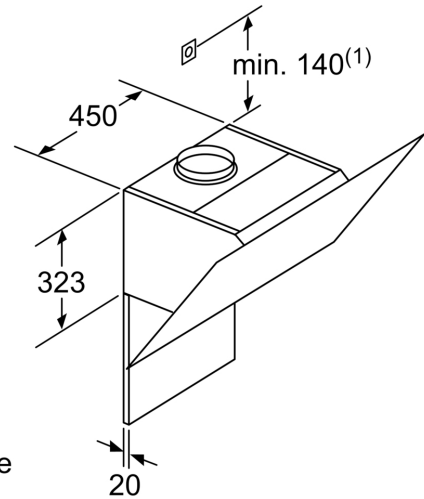


Gerät im Umluftbetrieb
ohne Kanal
Umluftset erforderlich

Maße in mm



Maße in mm



(1) Position
für Steckdose

Maximale Stärke der
Rückwand beachten.

Maße in mm

