

## iQ300, Wandesse, 60 cm, Weiß mit Glasschirm LC67KFN20



A+



Die Schräge mit leistungsstarkem iQdrive-Motor und intelligenter Automatik für eine automatisch geruchs- und geräuscharme Küche.

- ✓ iQdrive-Motor: der leise, leistungsstarke Motor für ein effizientes Absaugen von Gerüchen und Dünsten.
- ✓ cookConnect System: regle die Leistungsstufen und Beleuchtung der Dunstabzugshaube direkt am Kochfeld.
- ✓ touchControl: Abzugsleistung und LED-Beleuchtung können mit nur einer Berührung eingestellt werden.
- ✓ LED-Licht mit verstellbarer Lichttemperatur: passe die Beleuchtung deinen Vorlieben und Bedürfnissen an.
- ✓ Intelligente Dunstabzugsautomatik: das perfekte Zusammenspiel von Kochfeld und Dunstabzugshaube für mehr Kochkomfort.

### Ausstattung

#### Technische Daten

Bauart: ..... Wandmontage  
 Länge Anschlusskabel: ..... 130.0 cm  
 Höhe des Kamins: ..... 550-793/550-880 mm  
 Gerätehöhe: ..... 320 mm  
 Mindestabstand zur Kochstelle Elektro: ..... 450 mm  
 Mindestabstand zur Kochstelle Gas: ..... 650 mm  
 Nettogewicht: ..... 14.3 kg  
 Steuerung: ..... elektronisch  
 Lüfterleistung bei höchster Normalstufe Abluft: ..... 431 m³/h  
 Lüfterleistung bei Intensivstufe Umluft: ..... 687 m³/h  
 Lüfterleistung bei höchster Normalstufe Umluft: ..... 427 m³/h  
 Gebläseleistung bei Intensivstufe-Abluftbetrieb: ..... 768 m³/h  
 Max. Luftmenge: ..... 431 m³/h  
 Anzahl der Lampen (Stck): ..... 2  
 Geräusch: ..... 56 dB(A) re 1 pW  
 Durchmesser des Abluftstutzens: ..... 150 mm  
 Material des Fettfilters: ..... Aluminium waschbar  
 EAN-Nummer: ..... 4242003938409  
 Anschlusswert: ..... 140 W  
 Absicherung: ..... 10 A  
 Spannung: ..... 220-240 V  
 Frequenz: ..... 50; 60 Hz  
 Steckerart: ..... Schuko-/Gardy mit Erdung  
 Gerätetyp: ..... Wandmontage  
 Nachlaufzeit mit automatischer Abschaltung: ..... 10 min



### Sonderzubehör

LZ10BXK71	Kanalverlängerung 1000 mm
LZ10BXL71	Kanalverlängerung 1500 mm
LZ11KKB16	Clean Air Plus Geruchsfilter (Ersatz)
LZ11KKI16	Clean Air Plus Umluftset
LZ11KKV16	Clean Air Plus Umluftset (kaminlos)

## iQ300, Wandesse, 60 cm, Weiß mit Glasschirm LC67KFN20

### Ausstattung

#### Design:

- Schräg-Esse
- Wandmontage
- Glasscheibe: Klarglas weiß bedruckt
- Wahlweise Abluft- oder Umluftbetrieb
- Bei Umluft kaminloser Betrieb möglich
- Für den Umluftbetrieb wird das Clean Air Plus Umluftset (Zubehör) benötigt.

#### Wichtigste Eigenschaften:

- iQdrive Motor - leiser und leistungsstarker Motor
- Beleuchtung: 2 Stck, LED, 3 W, mit Farbtemperatur einstellbar
- softLight: die Beleuchtung schaltet sich sanft ein und aus.
- Dimm-Funktion: die Helligkeit der Beleuchtung kann eingestellt werden.
- Farbtemperatur: 3500 K
- Beleuchtungsstärke: 502 lux
- Dunstabzug an Vorder- und Unterseite
- 2 Metallfettfilter

#### Komfortfunktionen:

- touchControl
- 3 Leistungsstufen und
- 1 Intensivstufe
- Automatisches Zurücksetzen von Intensiv- auf Normalstufe nach 6 Min.
- Automatischer Gebläsenachlauf

#### Digitale Funktionen:

- Home Connect: Bedienung, Überprüfung und Einstellung Ihrer Haube über Smartphone oder Tablet (nur in Ländern, in denen der Home Connect-Service verfügbar ist)
- Die cookConnect System aktiviert die Dunstabzugshaube automatisch beim Kochen, dank der WiFi-Verbindung von Dunstabzugshaube und einem geeignetem Kochfeld.
- Kochfeld-Haube-Verbindung: Die Dunstabzugshaube passt die Lüftergeschwindigkeit automatisch an, da das Kochfeld kontinuierlich Kochdaten liefert (mit passendem Kochfeld und verbundenem Home Connect Zugang)
- Vollautomatischer Dunstabzug
- Sprachsteuerung über gängige Sprachassistenten möglich
- Leistungsprofile: Wählen Sie in der Home Connect App zwischen Standard, Leistung oder Leise, um die Absaugleistung zu erhöhen oder das Lüftergeräusch zu reduzieren.
- LED-Beleuchtung mit einstellbarer Lichttemperatur: Ermöglicht Ihnen die Anpassung der Lichttemperatur an Ihre persönlichen Bedürfnisse über die Home Connect App
- Sättigungsanzeige, Einstell- und Rücksetzfunktion für Fettfilter und Geruchsfilter über Home Connect App verfügbar.
- Nachlaufsfunktion: verfügbar über Home Connect App
- Intervallfunktion: verfügbar über Home Connect App
- Die Home Connect Funktionalität lässt sich durch die Einbindung

zahlreicher Anwendungen externer Kooperationspartner (Partnering) beliebig erweitern

- Aktualisierbares Gerät (verfügbar mit verbundenem Home Connect-Konto): Halten Sie das Gerät immer auf dem neuesten Stand der Software.

#### Komfort bei der Reinigung:

- Großer Öffnungswinkel der Glasplatte mit Arretierungsfunktion für eine einfache Filterzugänglichkeit und leichte Reinigung.
- Die Oberflächen und Materialien sind glatt und leicht zu reinigen.
- Metall-Fettfilter, spülmaschinengeeignet

#### Leistung Abluft:

- Gemäß EN 61591 und EN/IEC 60704-2-13 kann Ihr Gerät im Abluftbetrieb folgende Werte erreichen:
- Leistungsstufe 1: Lüfterleistung:223 m3/h; Geräuschwert 39 dB(A) re1pW
- Leistungsstufe 2: Lüfterleistung:319 m3/h; Geräuschwert 48 dB (A) re1pW
- Leistungsstufe 3: Lüfterleistung:431 m3/h; Geräuschwert 56 dB (A) re1pW
- Intensivstufe 1: Lüfterleistung:768 m3/h; Geräuschwert 68 dB (A) re1pW
- Energieeffizienzklasse: A+ (auf einer Energieeffizienzklassen-Skala von A+++ bis D)
- Durchschnittlicher Energieverbrauch: 31.7 kWh/Jahr\*
- Lüfter-Effizienzklasse: A\*
- Beleuchtungs-Effizienzklasse: A\*
- Fettfilter-Effizienzklasse: C\*

#### Leistung Umluft:

- Gemäß EN 61591 und EN/IEC 60704-2-13 kann Ihr Gerät im Umluftbetrieb mit dem Umluft-Set Clean Air plus, zur Installation mit Kamin, folgende Werte erreichen:
- Leistungsstufe 1: Lüfterleistung:208 m3/h; Geräuschwert: 47 dB(A) re1pW
- Leistungsstufe 2: Lüfterleistung:309 m3/h; Geräuschwert: 54 dB(A) re1pW
- Leistungsstufe 3: Lüfterleistung:429 m3/h; Geräuschwert: 62 dB(A) re1pW
- Intensivstufe 1: Lüfterleistung:724 m3/h; Geräuschwert: 74 dB (A) re1pW
- Gemäß EN 61591 und EN/IEC 60704-2-13 kann Ihr Gerät im Umluftbetrieb mit dem Umluft-Set Clean Air plus, für die kaminlose Installation, folgende Werte erreichen:
- Leistungsstufe 1: Lüfterleistung:210 m3/h; Geräuschwert: 46 dB(A) re1pW
- Leistungsstufe 2: Lüfterleistung:300 m3/h; Geräuschwert: 54 dB(A) re1pW
- Leistungsstufe 3: Lüfterleistung:427 m3/h; Geräuschwert: 64 dB(A) re1pW
- Intensivstufe 1: Lüfterleistung:687 m3/h; Geräuschwert: 76 dB (A) re1pW

#### Technische Daten und Nachhaltigkeit:

## Ausstattung

- Angaben zum Verbrauch:
- Spannung: 220 - 240 V
- Gesamtanschlusswert: 140 W
- Nachhaltigkeit:
- Made in Germany: hergestellt in einer CO2-neutralen Produktionsanlage
- Umweltfreundliche Verpackung
- Die effizienteste Lüftertechnologie auf dem Markt
- Kochfeld-Haube-Verbindung für beste Ergebnisse bei minimalem Energieverbrauch

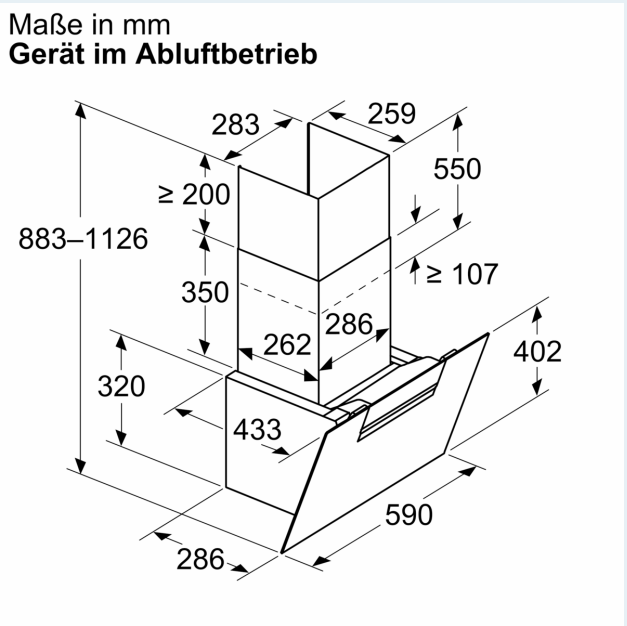
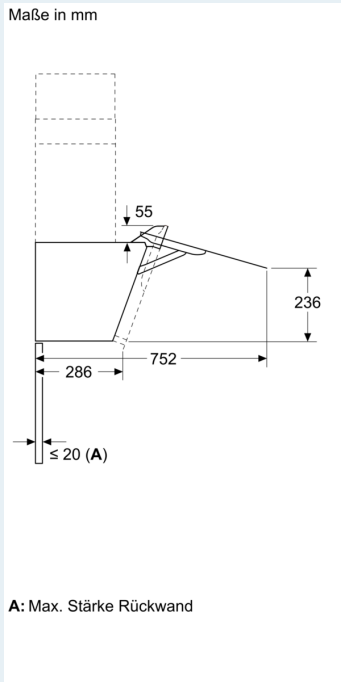
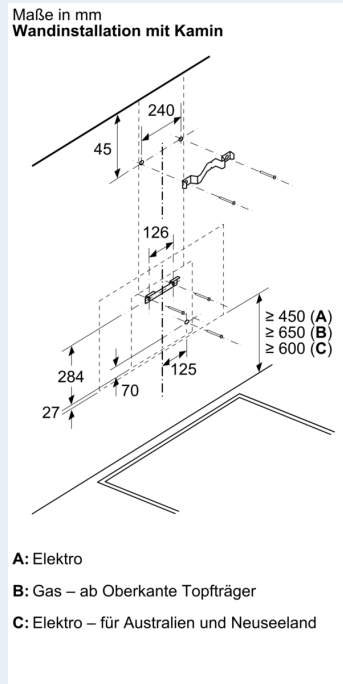
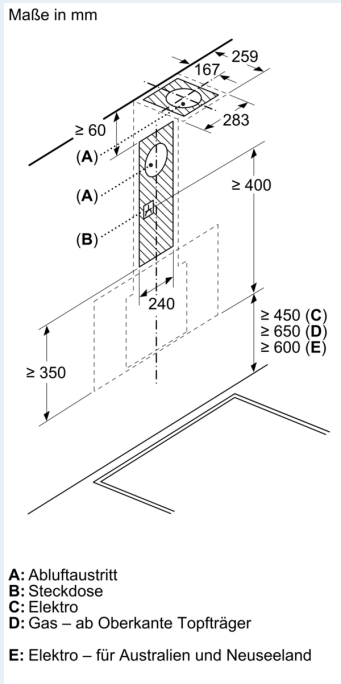
### Informationen zur Planung und Installation:

- Gerätemaße Abluft (HxBxT): 883-1126 x 590 x 433 mm
- Gerätemaße Umluft (HxBxT): 883-1213 x 590 x 433 mm
- Maße Umluftbetrieb, kaminlos (HxBxT): 360 mm x 590 mm x 433 mm
- Abluftstutzen Ø 150 mm
- Länge Anschlusskabel: 1.3 m mit Stecker



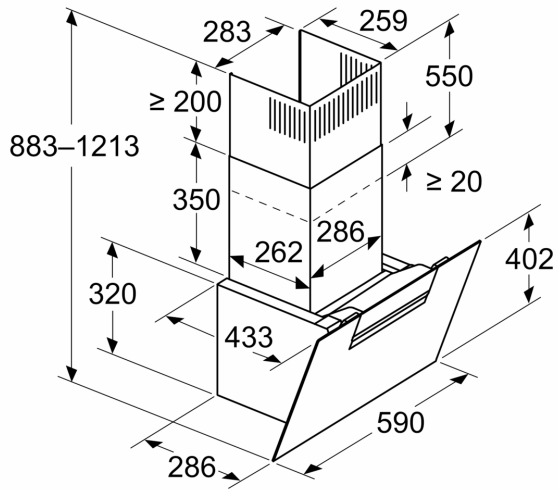
iQ300, Wandesse, 60 cm, Weiß  
mit Glasschirm  
LC67KFN20

Maßzeichnungen

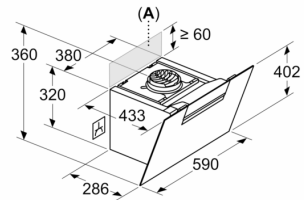


Maßzeichnungen

Maße in mm  
Gerät im Umluftbetrieb



Maße in mm  
Gerät im Umluftbetrieb ohne Abluftkanal



Steckdose kann seitlich oder oberhalb des Geräts angebracht werden

A: Steckdose nur außerhalb des markierten Bereichs