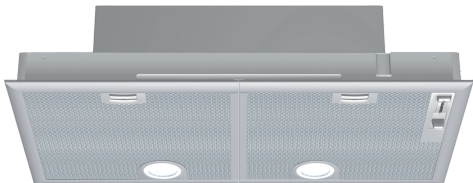


iQ300, Lüfterbaustein, 75 cm, Silbermetallic LB75565



HZG9AS00S	Adapter
LZ73050	Standard Geruchsfilter
LZ74020	Montagehilfe für Lüfterbausteine

Der leistungsstarke Lüfterbaustein für eine unsichtbare Platzierung über der Kochstelle.

✓ LED-Beleuchtung: Erhellte das Kochfeld optimal und stromsparend

Bauart: Lüfterbaustein/Zwischen-/Unterbaubauhaube
 Länge Anschlusskabel: 130.0 cm
 Min. Nischenmaße für Installation (H x B x T): 255mm x 700.0mm x 350mm mm
 Mindestabstand zur Kochstelle Elektro: 650 mm
 Mindestabstand zur Kochstelle Gas: 650 mm
 Nettogewicht: 8.2 kg
 Steuerung: mechanisch
 Anzahl der Leistungsstufen: 3 Lüfterstufen und 1 Intensivstufe
 Lüfterleistung bei höchster Normalstufe Abluft: 379 m³/h
 Lüfterleistung bei Intensivstufe Umluft: 408.0 m³/h
 Lüfterleistung bei höchster Normalstufe Umluft: 278 m³/h
 Lüfterleistung bei Intensivstufe Abluft: 638 m³/h
 Max. Luftmenge: 379 m³/h
 Anzahl der Lampen (Stck): 2
 Geräusch: 56 dB(A) re 1pW
 Durchmesser des Abluftstutzens: 120 / 150 mm
 Material des Fettfilters: Aluminium waschbar
 EAN-Nummer: 4242003838402
 Anschlusswert: 206 W
 Absicherung: 10 A
 Spannung: 220-240 V
 Frequenz: 50 Hz
 Steckerart: Schuko-/Gardy mit Erdung
 Gerätetyp: Integrierbar



iQ300, Lüfterbaustein, 75 cm, Silbermetallic LB75565

Bauform

- Für vorbereitete Schränke, Essen u.ä. sowie über Kochinseln
- 2 Hochleistungsgebläse
- Lieferung mit Rückstauklappe

Design

- Schiebeschalter
- Arbeitsplatzbeleuchtung mit 2 x LED-Spot 2,15W (Niedervolt)
- Beleuchtungsstärke: 410 lux
- Farbtemperatur: 3500 K

Betriebsart und Leistung

- 3 Leistungsstufen und
- 1 Intensivstufe
- Wahlweise Abluft- oder Umluftbetrieb
- Für Umluftbetrieb wird ein Standard Aktivkohlefilter benötigt (Sonderzubehör)
- Abluftleistung nach EN 61591:
 - max. Normalbetrieb 379 m³/h
 - Intensivstufe 638 m³/h
 - Max. Förderleistung: 638 m³/h
- Geräuschwerte nach EN 60704-2-13 bei Abluftbetrieb:
 - Max. Normalstufe: 56 dB(A) re 1 pW
 - Intensivstufe: 68 dB(A) re 1 pW

Umwelt und Sicherheit

- Durchschnittlicher Energieverbrauch: 81.2 kWh/Jahr*
- Energieeffizienzklasse: C (auf einer Energieeffizienzklassen-Skala von A+++ bis D)
- Lüfter-Effizienzklasse: D*
- Beleuchtungs-Effizienzklasse: A*
- Fettfilter-Effizienzklasse: B*
- Geräusch min./max. Normalstufe: 38/56 dB

Komfort

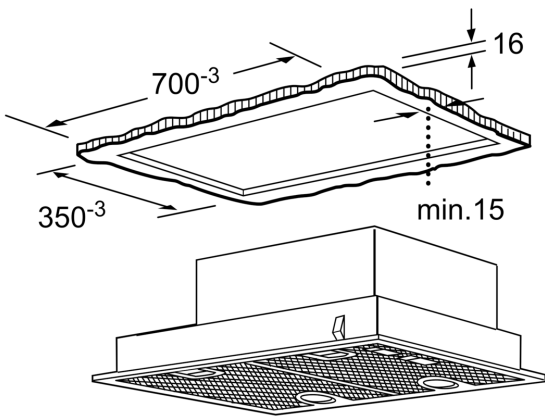
- Metall-Fettfilter, spülmaschinengeeignet

Maße

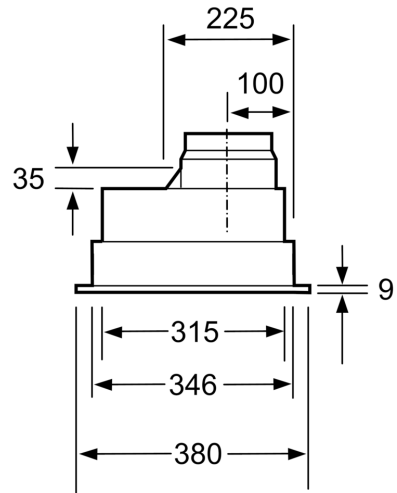
- Gerätemaße (HxBxT): 255 x 730 x 380 mm
- Einbaumaße (HxBxT): 255 x 700 x 350 mm
- Gesamtanschlusswert: 206 W
- Abluftstutzen Ø 150 mm, 120 mm

* Gemäß EU-Regulierung Nr. 65/2014

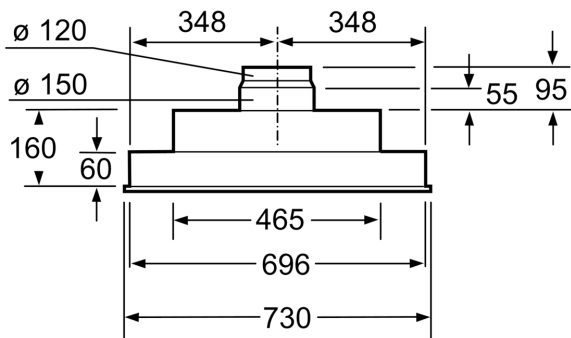
iQ300, Lüfterbaustein, 75 cm,
Silbermetallic
LB75565



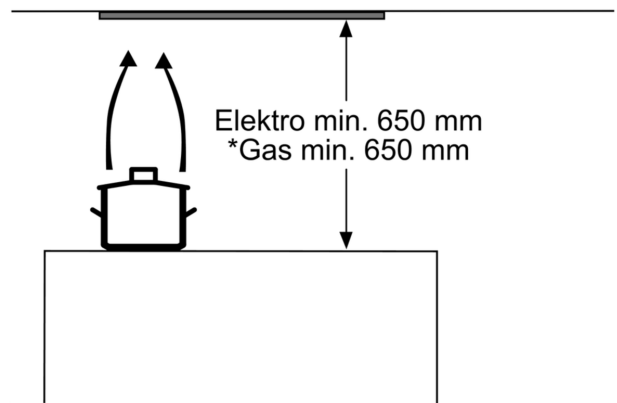
Maße in mm



Maße in mm



Maße in mm



* ab Oberkante Topfträger

Maße in mm