

iQ500, Lüfterbaustein, 52 cm, Edelstahl LB56NAC50



Der leistungsstarke Lüfterbaustein lässt sich nahtlos in den Oberschrank oder einen gemauerten Kamin integrieren.

- ✓ Intensivstufe mit automatischer Rückschaltung: volle Power - aber nur, solange du sie brauchst.
- ✓ Nahtlos integriert: dank des bündigen Einbaudesigns verschwindet der Lüfterbaustein nahezu unsichtbar im Oberschrank.
- ✓ Druckknopf-Bedienung: stressfreies Kochen dank einfacher Bedienung.
- ✓ LED-Beleuchtung: Erhellte das Kochfeld optimal und stromsparend
- ✓ cleanAir Plus Geruchsfilter: filtert nahezu alle Küchengerüche und Pollen aus der Luft.

LZ10ITP00	Long Life Geruchsfilter (Ersatzbedarf)
LZ11ITD11	Long Life Umluftset extern
LZ11IXB16	Clean Air Plus Filter
LZ11IXC16	Clean Air Plus Umluftset extern
LZ55651	Standard Geruchsfilter (Ersatzbedarf)
LZ55750	Standard Umluftset

Bauart: Lüfterbaustein/Zwischen-/Unterbaubauhaube
 Länge Anschlusskabel: 150.0 cm
 Min. Nischenmaße für Installation (H x B x T): 345mm x 496.0mm x 264mm mm
 Gerätehöhe: 345 mm
 Mindestabstand zur Kochstelle Elektro: 500 mm
 Mindestabstand zur Kochstelle Gas: 650 mm
 Nettogewicht: 10.1 kg
 Steuerung: elektronisch
 Anzahl der Leistungsstufen: 3 Lüfterstufen und 1 Intensivstufe
 Lüfterleistung bei höchster Normalstufe Abluft: 570 m³/h
 Lüfterleistung bei Intensivstufe Umluft: 628 m³/h
 Lüfterleistung bei höchster Normalstufe Umluft: 560 m³/h
 Lüfterleistung bei Intensivstufe Abluft: 645 m³/h
 Max. Luftmenge: 570 m³/h
 Anzahl der Lampen (Stck): 2
 Geräusch: 66 dB(A) re 1pW
 Durchmesser des Abluftstutzens: 150 mm
 Material des Fettfilters: Aluminium waschbar
 EAN-Nummer: 4242003959770
 Anschlusswert: 252 W
 Absicherung: 3 A
 Spannung: 220-240 V
 Frequenz: 60; 50 Hz
 Steckerart: Schuko-/Gardy mit Erdung
 Gerätetyp: Integrierbar



iQ500, Lüfterbaustein, 52 cm, Edelstahl LB56NAC50

Design:

- Lüfterbaustein Edelstahl
- Zur Montage in einem Küchenschrank
- Flächenbündiger Einbau zur nahtlosen Integration in Hängeschränke.
- Wahlweise Abluft- oder Umluftbetrieb
- Für den Betrieb in Umluft, sind verschiedene Umluftsets als optionales Zubehör erhältlich und notwendig.

Wichtigste Eigenschaften:

- Arbeitsplatzbeleuchtung mit 2 x LED Spot 1W
- Farbtemperatur: 4000 K
- Beleuchtungsstärke: 400 lux
- Kondensatormotor
- 1 Metallfettfilter

Komfortfunktionen:

- Elektronische Steuerung mit Kurzhubtasten und LED-Anzeige
- 3 Leistungsstufen und
- 1 Intensivstufe
- Automatisches Zurücksetzen von Intensiv- auf Normalstufe nach 6 Min.

Komfort bei der Reinigung:

- Metall-Fettfilter, spülmaschinengeeignet
- Die Oberflächen und Materialien sind glatt und leicht zu reinigen.

Leistung Abluft:

- Gemäß EN 61591 und EN/IEC 60704-2-13 kann Ihr Gerät im Abluftbetrieb folgende Werte erreichen:
- Leistungsstufe 1: Lüfterleistung:295 m3/h; Geräuschwert 50 dB(A) re1pW
- Leistungsstufe 2: Lüfterleistung:445 m3/h; Geräuschwert 59 dB (A) re1pW
- Leistungsstufe 3: Lüfterleistung:570 m3/h; Geräuschwert 66 dB (A) re1pW
- Intensivstufe 1: Lüfterleistung:645 m3/h; Geräuschwert 68 dB (A) re1pW
- Energieeffizienzklasse: B (auf einer Energieeffizienzklassen-Skala von A+++ bis D)
- Durchschnittlicher Energieverbrauch: 75.2 kWh/Jahr*
- Lüfter-Effizienzklasse: C*
- Beleuchtungs-Effizienzklasse: A*
- Fettfilter-Effizienzklasse: D*

Leistung Umluft:

- Gemäß EN 61591 und EN/IEC 60704-2-13 kann Ihr Gerät im Umluftbetrieb mit dem standardmäßigen Umluftset (als optionales Zubehör erhältlich) folgende Werte erreichen:
- Leistungsstufe 1: Lüfterleistung230 m3/h; Geräuschwert 62 dB(A) re1pW
- Leistungsstufe 2: Lüfterleistung330 m3/h; Geräuschwert 69 dB(A) re1pW

- Leistungsstufe 3: Lüfterleistung400 m3/h ; Geräuschwert 72 dB(A) re1pW
- Intensivstufe 1: Lüfterleistung410 m3/h; Geräuschwert 74 dB (A) re1pW
- Gemäß EN 61591 und EN/IEC 60704-2-13 kann Ihr Gerät im Umluftbetrieb mit dem Umluft-Set Clean Air plus, für die kaminlose Installation, folgende Werte erreichen:
- Leistungsstufe 1: Lüfterleistung:280 m3/h; Geräuschwert: 56 dB(A) re1pW
- Leistungsstufe 2: Lüfterleistung:430 m3/h; Geräuschwert: 69 dB(A) re1pW
- Leistungsstufe 3: Lüfterleistung:560 m3/h; Geräuschwert: 69 dB(A) re1pW
- Intensivstufe 1: Lüfterleistung:628 m3/h; Geräuschwert: 72 dB (A) re1pW

Technische Daten und Nachhaltigkeit:

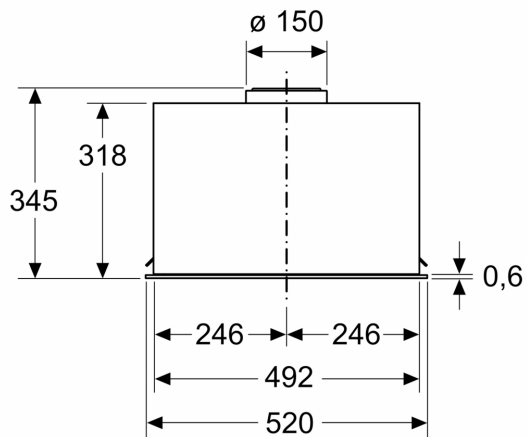
- Angaben zum Verbrauch:
- Gesamtanschlusswert: 252 W
- Spannung: 220 - 240 V
- Nachhaltigkeit:
- Umweltfreundliche Verpackung
- Verfügbarer Geruchsfilter als regenerierbarer Long Life Filter mit 10 Jahren Lebensdauer

Informationen zur Planung und Installation:

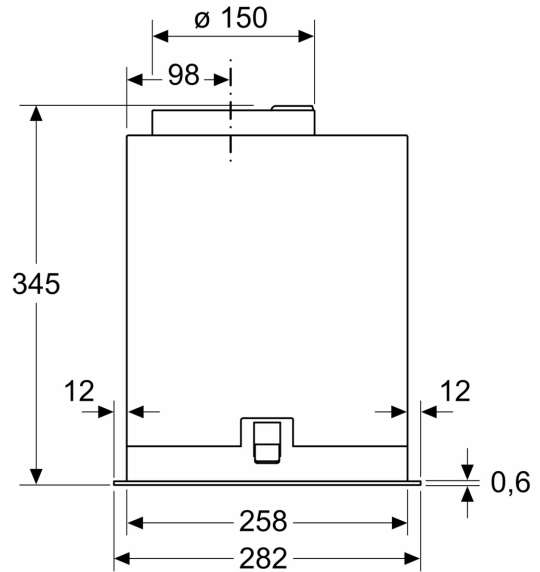
- Gerätemaße (HxBxT): 345 x 520 x 282 mm
- Gerätemaße Umluft (HxBxT): 345-345 x 520 x 282 mm
- Einbaumaße (HxBxT): 345 x 496 x 264 mm
- Maße und Einbauhinweise zu diesem Gerät gemäß technischer Zeichnung beachten
- Länge Anschlusskabel: 1.5 m mit Stecker
- Abluftstutzen Ø 150 mm

iQ500, Lüfterbaustein, 52 cm,
Edelstahl
LB56NAC50

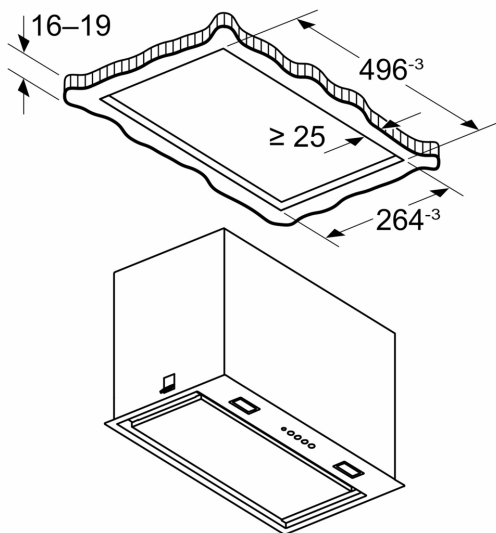
Maße in mm



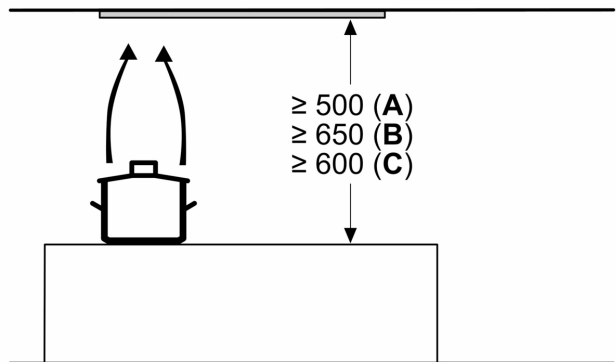
Maße in mm



Maße in mm



Maße in mm



A: Elektro

B: Gas – ab Oberkante Topfräger

C: Elektro – für Australien und Neuseeland