

iQ500, Freistehender Weinkühlschrank, 186 x 60 cm KW36KATGA



Freistehender Weintemperierschrank im Premium-Design mit zwei Temperaturzonen für die perfekte Weinlagerung in einem Bereich von 7°C bis 19°C.

- ✓ Zwei separat gesteuerte Temperaturzonen: die optimale Lagerung all deiner Weinsorten.
- ✓ LED-Licht mit Präsentationsmodus: rücke deine Weinsammlung ins rechte Licht.
- ✓ Glastür mit UV-Schutz: eleganter Schutz für kostbare Weine.
- ✓ Eichenborde mit Metallapplikationen: ein Hauch von Eleganz für deinen Weinkühlschrank.
- ✓ Flaschenborde aus Eiche: stilvolle Aufbewahrung deiner Weine.

Ausstattung

Technische Daten

Energieeffizienzklasse ¹ :	G
Durchschnittlicher Energieverbrauch in Kilowattstunden pro Jahr (kWh/a) (EU 2017/1369):	155 kWh/annum
Mögliche Anzahl von 0,75-l-Flaschen:	199
Geräuschwert:	38 dB(A) re 1pW
Geräusch-Effizienzklasse:	C
Bauform:	Freistehend
Dekorrahmen/ - platte:	Nicht möglich
Höhe:	1860 mm
Gerätebreite:	600 mm
Gerätetiefe:	610 mm
Nettogewicht:	87.8 kg
Absicherung:	10 A
Innenlüfter:	Ja
Spannung:	220-240 V
Frequenz:	50-60 Hz
Länge Anschlusskabel:	230.0 cm
Steckerart:	Schuko-/Gardy mit Erdung
Anzahl Verdichter:	1
Anzahl unabhängiger Kühlkreisläufe:	2
Scharniere wechselbar:	Ja
Schalter Innenbeleuchtung:	Nein
EAN-Nummer:	4242003869635
Marke:	Siemens
Internationale Bestellbezeichnung:	KW36KATGA
Gerätetyp:	Weintemperierschrank



¹ Auf einer Energieeffizienzklassen-Skala von A bis G

iQ500, Freistehender Weinkühlschrank, 186 x 60 cm KW36KATGA

Ausstattung

Leistung und Verbrauch

- Energieeffizienzklasse: G
- Energieverbrauch / Jahr: 155 kWh/a
- Geräuscheffizienzklasse / Geräusch-Wert: C / 38 dB
- Nutzinhalt gesamt: 370 l

Design

- Glastüre
- Beleuchtung Kühlen: LED mit Soft Start

Komfort und Sicherheit

- Optische und akustische Warneinrichtung bei geöffneter Tür
- Optimale Kälteverteilung durch Innenventilator
- Abtau-Automatik im Kühlteil
- Kindersicherung

WEINLAGERN

- Temperaturbereich: 7-19 °C Temperaturbereich: 7-19 °C
- Anzahl der Temperaturzonen: 2
- 10 Flaschenablagen für bis zu 199 DIN Flaschen à 0,75l

Technische Informationen

- Türöffnungswinkel 115°
- Türanschlag rechts, wechselbar
- Klimaklasse: SN-ST

Maße

- Gerätemaße (H x B x T): 186.0 cm x 60.0 cm x 61.0 cm

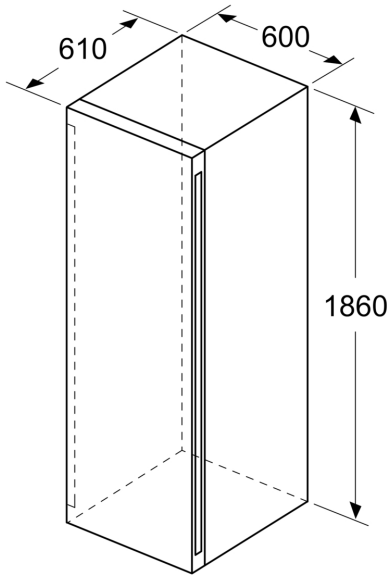
Länderspezifische Optionen

- Auf Basis der Ergebnisse der Normprüfung über 24 Std. Tatsächlicher Verbrauch abhängig von Nutzung/Standort des Geräts.
- Dieses Gerät ist ausschliesslich zur Lagerung von Wein bestimmt

iQ500, Freistehender Weinkühlschrank, 186 x 60 cm
KW36KATGA

Maßzeichnungen

Maße in mm



Maße in mm

