

Unterbau-Kühlschrank, 82 x 60 cm, Edelstahl KU15LSX60



- ✓ Extrastarkes und reinigungsfreundliches Sicherheitsglas - safetyGlas-Ablagen.

Ausstattung

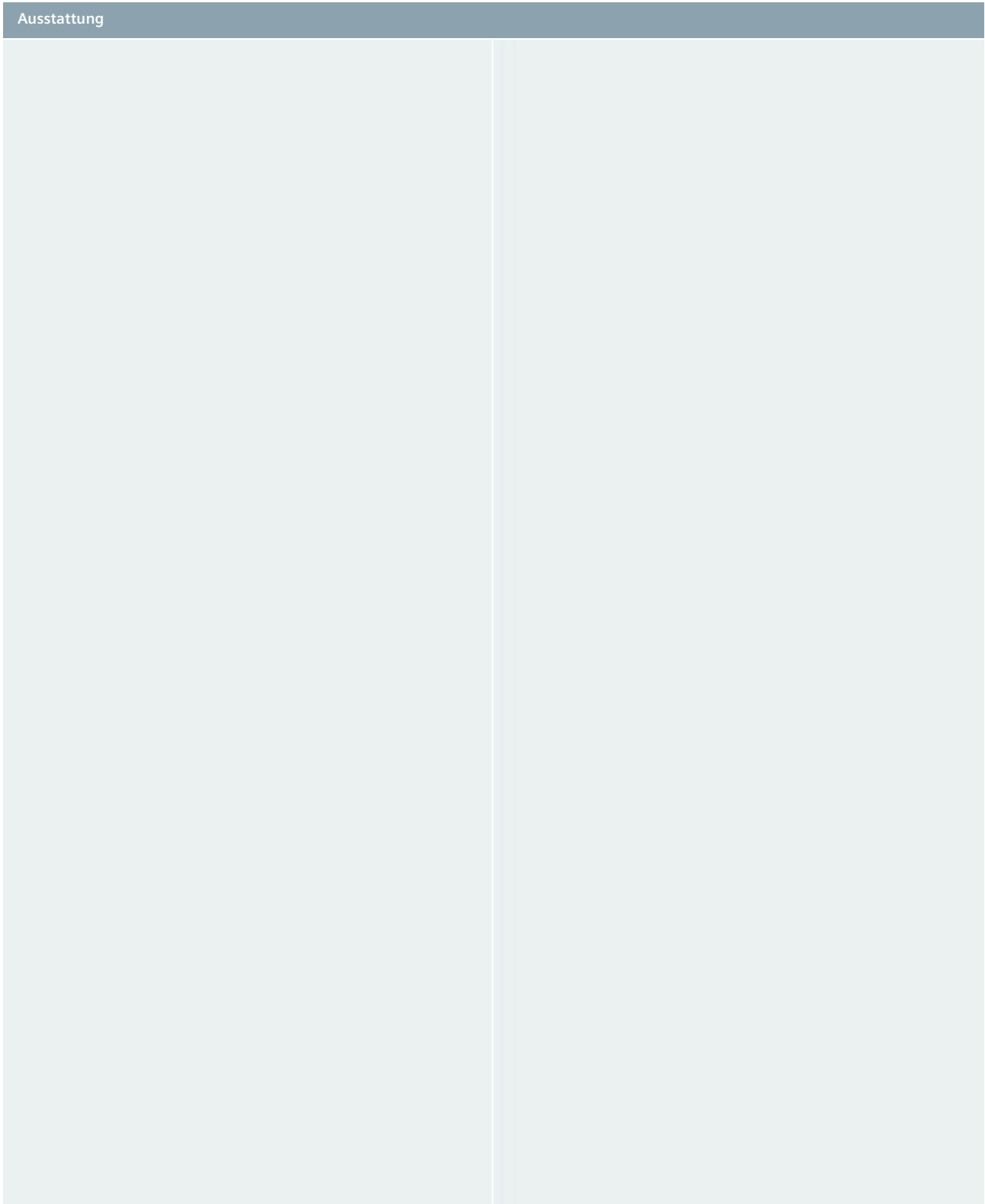
Technische Daten

Bauform : Eingebaut
 Dekorrahmen/ - platte : Nicht möglich
 Höhe (mm) : 820
 Gerätebreite (mm) : 598
 Gerätetiefe (mm) : 548
 Nischenmaße (H x B x T) (mm) : 820 x 600 x 550
 Nettogewicht (kg) : 0,000
 Anschlusswert (W) : 90
 Absicherung (A) : 10
 Türanschlag : rechts wechselbar
 Spannung (V) : 220-240
 Frequenz (Hz) : 50
 Approbationszertifikate : VDE
 Länge Anschlusskabel (cm) : 230
 Lagerung bei Stromausfall (h) : 10
 Anzahl Verdichter : 1
 Anzahl unabhängiger Kühlkreisläufe : 1
 Innenlüfter : Nein
 Scharniere wechselbar : Ja
 Anzahl verstellbarer Ablagen-Kühlteil (Stck) : 1
 Flaschenregale : Ja
 EAN-Nummer : 4242003749371
 Marke : Siemens
 Internationale Bestellbezeichnung : KU15LSX60
 Produktkategorie : Kühlschrank
 Jährlicher Energieverbrauch (kWh/annum) - neu (2010/30/EC) : 140,00
 Nettofassungsvermögen Kühlteil (l) - neu (2010/30/EC) : 108
 Nettofassungsvermögen Gefrierteil (l) - neu (2010/30/EC) : 15
 Frostfree System : Nein
 Gefrierleistung (kg/24h) - neu (2010/30/EC) : 2
 Schalleistung (dB(A) re 1 pW) : 38
 Klimaklasse : SN-ST
 Art der Installation : Unterbaugeräte



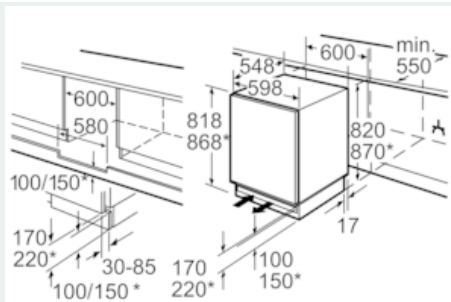
Unterbau-Kühlschrank, 82 x 60 cm,
Edelstahl
KU15LSX60

Ausstattung



Unterbau-Kühlschrank, 82 x 60 cm, Edelstahl KU15LSX60

Maßzeichnungen



* variabler Sockel/
Unterbauhöhe

Platz für elektrischen Anschluß seitlich rechts
oder links neben dem Gerät. Be- und
Entlüftung im Sockel.

Maße in mm

