

iQ500, Unterbau-Kühlschrank mit Gefrierfach, 82 x 60 cm KU15LADF0



Unterbau-Kühlschrank mit praktischer Fresh Box mit Deckel.

- ✓ Beleuchtet den Kühlschrank für einen guten Überblick - LED-Beleuchtung.
- ✓ Die Tür schließt automatisch und sanft, wenn der Öffnungswinkel maximal 20° beträgt - softClosing-Tür.
- ✓ Schnelles Einfrieren von Lebensmitteln in großen Mengen - superFreezing.
- ✓ Extrastarkes und reinigungsfreundliches Sicherheitsglas - safetyGlas-Ablagen.

Ausstattung

Technische Daten

Bauform : Eingebaut
 Dekorrahmen/ - platte : Möglich mit Zubehör
 Höhe (mm) : 820
 Gerätebreite (mm) : 598
 Gerätetiefe (mm) : 548
 Nischenmaße (H x B x T) (mm) : 820 x 600 x 550
 Nettogewicht (kg) : 35,232
 Anschlusswert (W) : 90
 Absicherung (A) : 10
 Türanschlag : rechts wechselbar
 Spannung (V) : 220-240
 Frequenz (Hz) : 50
 Approbationszertifikate : CE, VDE
 Länge Anschlusskabel (cm) : 230
 Lagerung bei Stromausfall (h) : 10
 Anzahl Verdichter : 1
 Anzahl unabhängiger Kühlkreisläufe : 1
 Innenlüfter : Nein
 Scharniere wechselbar : Ja
 Anzahl verstellbarer Ablagen-Kühlteil (Stck) : 1
 Flaschenregale : Ja
 EAN-Nummer : 4242003870570
 Marke : Siemens
 Internationale Bestellbezeichnung : KU15LADF0
 Produktkategorie : Kühlschrank
 Energieeffizienzklasse (2010/30/EC) : A++
 Jährlicher Energieverbrauch (kWh/annum) - neu (2010/30/EC) : 140,00
 Nettofassungsvermögen Kühlteil (l) - neu (2010/30/EC) : 108
 Nettofassungsvermögen Gefrierteil (l) - neu (2010/30/EC) : 15
 Frostfree System : Nein
 Lagerzeit bei Störung (h) : 10
 Gefrierleistung (kg/24h) - neu (2010/30/EC) : 2
 Schallleistung (dB(A) re 1 pW) : 38
 Klimaklasse : SN-ST
 Art der Installation : Unterbaugeräte

Zubehör

- 1 x Eierablage
- 1 x Eiswürfelschale

Sonderzubehör

- KU20ZSX0 Vorsatztür, Edelstahl
- KF10ZAX0 Türfront mit Alu-Dekorrahmen



4 242003 870570

iQ500, Unterbau-Kühlschrank mit Gefrierfach, 82 x 60 cm KU15LADF0

Ausstattung

Leistung und Verbrauch

- Unter-/Zwischenbau vollintegrierbar

Design

- softEinzug mit Türdämpfung
- Be- und Entlüftung im Sockelbereich,
- kein Ausschnitt in der Arbeitsplatte
- erforderlich
- Reinigungsfreundlicher, heller Innenraum
- Innenausstattung mit Metall-Applikationen

Komfort und Sicherheit

- Elektronische Temperaturregelung über LED ablesbar
- Abtau-Automatik im Kühlteil
- 1 Kompressor /1 Kältekreislauf

Kühlteil

- 2 Abstellflächen aus Sicherheitsglas, davon 1 höhenverstellbar
- Große Auszugschale
- 1 Flaschenabsteller, 2 Türabsteller
- davon 1 Flaschenhalter mit extra tiefen Türabsteller
- LED

Frischhaltesystem

- 2 Fresh Boxen
-

Gefrierfach

- 1 Gefrierfach mit Klappe
- Pizza-gerechtes Gefrierfach

Technische Informationen

- Höhenverstellbare Füße vorne
- rechts, wechselbar
- Anschlusswert: Anschlusswert: 90 W
- 220 - 240 V

Maße

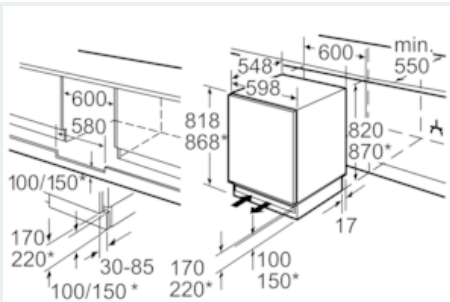
- Nischenmaße (H x B x T): 82.0 cm x 60.0 cm x 55.0 cm
- Gerätemaße (H x B x T): 82.0 cm x 59.8 cm x 54.8 cm

Zubehör

- 1 x Eierablage, 1 x Eiswürfelschale

**iQ500, Unterbau-Kühlschrank mit Gefrierfach, 82 x 60 cm
KU15LADF0**

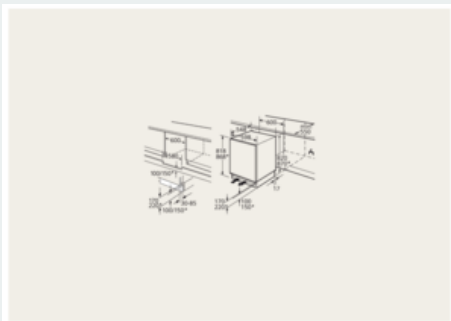
Maßzeichnungen



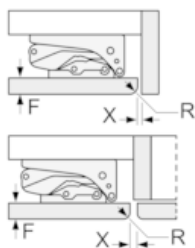
* variabler Sockel/
Unterbauhöhe

Platz für elektrischen Anschluß seitlich rechts
oder links neben dem Gerät. Be- und
Entlüftung im Sockel.

Maße in mm



Maße in mm
Empfehlung Spaltmaße für Flachscharnier



F	R	X
16-19	0-3	2,5
20	0-1	3
	2-3	2,5
21	0-1	3
	2-3	2,5
22	0	4
	1	3,5
	2-3	3

Die in der Tabelle empfohlenen Spaltmasse
sind einzuhalten, um eine kollisionsfreie
Öffnung der Gerätetüre zu gewährleisten
und Beschädigungen am Küchenmöbel
zu vermeiden.