

Serie 2, Einbau-Kühlschrank mit Gefrierfach, 122.1 x 54.1 cm, Schleppcharnier KIL425SE0



Zubehör

1 x Butterdose, 1 x Eisdübel

Sonderzubehör

KSZB6R00 Flaschenablage
KSZGGM00 Butterdose

Der geräumige Einbaukühlschrank mit Multi Box XXL-Schublade für Obst und Gemüse, 4 ** Gefrierfach und SuperKühl-Funktion sorgt für eine optimale Lagerung der Lebensmittel.**

- **Multi Box XXL:** extragroße Schublade für Obst und Gemüse.
- **Warnsignal mit Ton oder Licht, wenn die Tür nicht geschlossen ist oder ein Fehler auftritt.**
- **Eco Airflow:** optimale Luftzirkulation und eine konstante Temperatur im Kühlbereich.
- **Made in Germany:** hohe Qualitätsstandards und sorgfältige Tests für dauerhafte Zufriedenheit.
- **Sicherheitsglasablagen:** sichere Lagerung dank besonders stabiler und bruchsicherer Ablageflächen.

Technische Daten

Energieeffizienzklasse ¹ : E
Durchschnittlicher Energieverbrauch in Kilowattstunden pro Jahr (kWh/a): 147 kWh/annum
Volumen des Gefrierbereichs: 15 l
Volumen des Kühlbereichs: 172 l
Geräuschwert: 35 dB(A) re 1pW
Geräusch-Effizienzklasse: B
Bauform: Einbau
Dekorrahmen/ - platte: Nicht möglich
Höhe: 1221 mm
Gerätebreite: 541 mm
Gerätetiefe: 548 mm
Nischenmaße für Installation mm (HxBxT): 1225x560x550 mm
Nettogewicht: 38.8 kg
Absicherung: 10 A
Türanschlag: Rechts wechselbar
Spannung: 220-240 V
Frequenz: 50 Hz
Länge Anschlusskabel: 230 cm
Anzahl Verdichter: 1
Anzahl unabhängiger Kühlkreisläufe: 1
Innenlüfter: Nein
Scharniere wechselbar: Ja
Anzahl höhenverstellbarer Ablagen im Kühlbereich: 3
Flaschenregale: Nein
EAN-Nummer: 4242005329069
Marke: Bosch
Internationale Bestellbezeichnung: KIL425SE0
Produktkategorie: Kühlschrank
Frostfree System: Nicht zutreffend
Gerätetyp: Vollintegriert
Integriertes Zubehör: 1 x Butterdose, 1 x Eisdübel



¹ Auf einer Energieeffizienzklassen-Skala von A bis G

Serie 2, Einbau-Kühlschrank mit Gefrierfach, 122.1 x 54.1 cm, Schleppcharnier KIL425SE0

**Der geräumige Einbaukühlschrank mit
Multi Box XXL-Schublade für Obst und
Gemüse, 4 **** Gefrierfach und
SuperKühl-Funktion sorgt für eine
optimale Lagerung der Lebensmittel.**

Leistung und Verbrauch

- Energieeffizienzklasse: E
- Energieverbrauch / Jahr: 147 kWh/a
- Geräuscheffizienzklasse / Geräusch-Wert: B / 35 dB
- Nutzinhalt gesamt: 187 l

Design

- LED Beleuchtung

Komfort und Sicherheit

- Elektronische Temperaturregelung über LED ablesbar
- Super-Taste: Super Kühlen
- Akustischer Türalarm bei geöffneter Tür

Kühlteil

- Nutzinhalt Kühlfächer: 172 l
- 4 Abstellflächen aus Sicherheitsglas, davon 3 höhenverstellbar
- 4 Abstellflächen aus Sicherheitsglas
- 3 Türabsteller und 1 Flaschenabsteller

Frischhaltesystem

- MultiBox XXL: transparente Schublade mit Wellenboden, ideal zur Lagerung von Obst und Gemüse

Gefrierfach

- Nutzinhalt Tiefkühlfächer: 15 l
- Gefriervermögen in 24 Std.: 3 kg
- Lagerzeit bei Störung : 10 h
- 1 Gefrierfach mit Klappe

Maße

- Gerätemaße (H x B x T): 122.1 cm x 54.1 cm x 54.8 cm

Technische Informationen

- Türanschlag rechts, wechselbar
- 220 - 240 V
- Klimaklasse: SN-ST

Zubehör

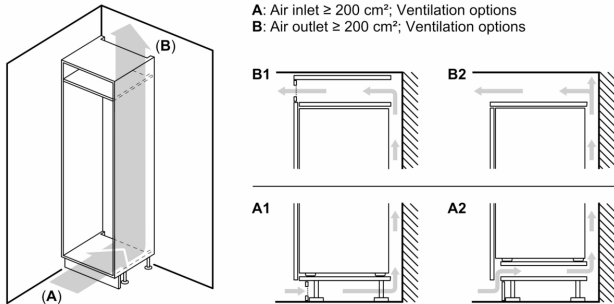
- 1 x Butterdose, 1 x Eiswürfelschale

Länderspezifische Optionen

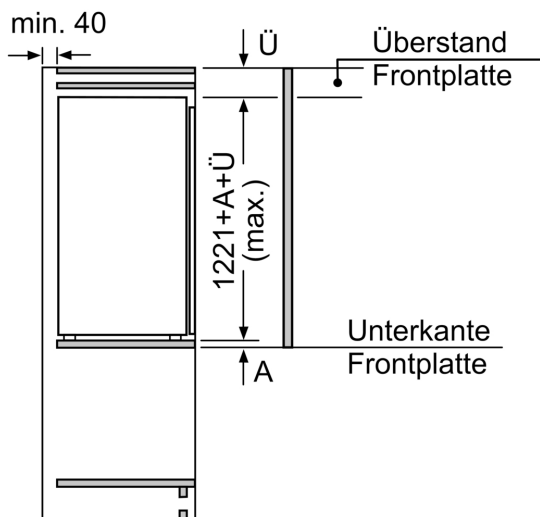
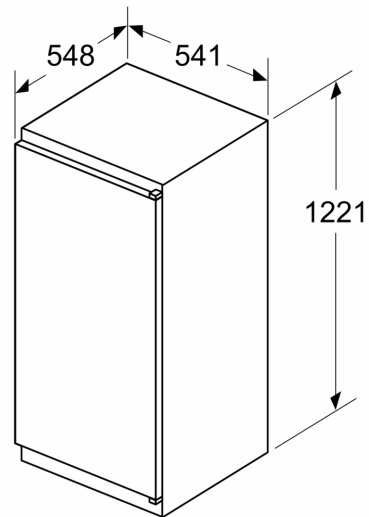
- Auf Basis der Ergebnisse der Normprüfung über 24 Std.
Tatsächlicher Verbrauch abhängig von Nutzung/Standort des Geräts.

Sonderzubehör

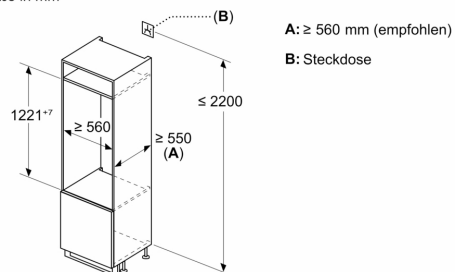
**Serie 2, Einbau-Kühlschrank mit
Gefrierfach, 122.1 x 54.1 cm,
Schleppcharnier
KIL425SE0**



Maße in mm



Maße in mm



Maße in mm