

## iQ300, Einbau-Kühl-Gefrier-Kombination mit Gefrierbereich unten, 193.5 x 55.8 cm, Flachscharnier KI96NVFD0



### Sonderzubehör

KSGGZM00 Butterdose

Die extra große Einbau-Kühl-Gefrierkombination mit 12% mehr Kühlvolumen inklusive hyperFresh <0°C> System, No Frost und Superkühl- und Gefrierfunktionen für optimale Lagerung deiner Lebensmittel.

- ✓ hyperFresh <0°C>: mehr Platz für Obst und Gemüse. Und eine besonders kalte Umgebung für Fisch und Fleisch.
- ✓ LED-Licht: schneller Überblick über den Inhalt deines Kühlschranks dank heller, gleichmäßiger Ausleuchtung.
- ✓ noFrost: nie wieder abtauen.
- ✓ autoAirflow: optimale Luftzirkulation und gleichmäßige Kühlung auf allen Ebenen für längere Frische.
- ✓ superFreezing: Lebensmittel schnell einfrieren, selbst in größeren Mengen.

### Ausstattung

#### Technische Daten

Energieeffizienzklasse: .....D  
 Durchschnittlicher Energieverbrauch in Kilowattstunden pro Jahr (kWh/a) (EU 2017/1369): ..... 184 kWh/annum  
 Summe der Volumen der Tiefkühlfächer (EU 2017/1369): .....75 l  
 Summe der Volumen der Kaltlagerfächer und Kühlfächer: ..... 215 l  
 Geräuschwert: ..... 34 dB(A) re 1 pW  
 Geräusch-Effizienzklasse: ..... B  
 Bauform: ..... Einbau  
 Dekorrahmen/ -platte: ..... Möglich mit Zubehör  
 Höhe: ..... 1935 mm  
 Gerätebreite: ..... 558 mm  
 Gerätetiefe: ..... 548 mm  
 Min. Nischenmaße für Installation (H x B x T): 1940 x 560 x 550 mm  
 Nettogewicht: ..... 60.9 kg  
 Absicherung: ..... 10 A  
 Türöffnung: ..... Rechts wechselbar  
 Spannung: ..... 220-240 V  
 Frequenz: ..... 50 Hz  
 Länge Anschlusskabel: .....230.0 cm  
 Anzahl Verdichter: ..... 1  
 Anzahl unabhängiger Kühlkreisläufe: ..... 2  
 Innenlüfter: ..... Nein  
 Scharniere wechselbar: ..... Ja  
 Anzahl verstellbarer Ablagen-Kühlteil (Stck): ..... 3  
 Flaschenregale: ..... Ja  
 Frostfree System: ..... Gefriergeräte  
 Gerätetyp: ..... Vollintegriert



## iQ300, Einbau-Kühl-Gefrier-Kombination mit Gefrierbereich unten, 193.5 x 55.8 cm, Flachscharnier KI96NVFD0

### Ausstattung

#### Leistung und Verbrauch

- Energieeffizienzklasse: D
- Nutzinhalt gesamt: 290 l
- Energieverbrauch / Jahr: 184 kWh/a
- Geräuscheffizienzklasse / Geräusch-Wert: B / 34 dB

#### Design

- LED Beleuchtung

#### Komfort und Sicherheit

- noFrost - nie wieder abtauen!
- Optische und akustische Warneinrichtung bei geöffneter Tür
- Getrennte, elektronische Temperaturregelung, über LED ablesbar
- Abtau-Automatik im Kühlteil
- easy Installation

#### Kühlteil

- Nutzinhalt Kühlfächer: 215 l
- 4 Abstellflächen aus Sicherheitsglas, davon 3 höhenverstellbar
- 4 Türabsteller
- verchromter Flaschenrost

#### Frischhaltesystem

- 1 hyperFresh Box - hält Obst und Gemüse länger frisch, 1 hyperFresh <0°C> Schublade - hält Fisch und Fleisch länger frisch

#### Gefrierteil

- Nutzinhalt Tiefkühlfächer: 75 l
- Gefriervermögen in 24 Std.: 8 kg
- Lagerzeit bei Störung : 11 h
- SuperGefrieren: ja
- 3 transparente Gefriergut-Schubladen
- Super Gefrieren mit Eingefrierautomatik

#### Maße

- Gerätemaße ( H x B x T): 193.5 cm x 55.8 cm x 54.8 cm
- Nischenmaße (H x B x T): 194.0 cm x 56.0 cm x 55.0 cm

#### Technische Informationen

- Türanschlag rechts, wechselbar
- Höhenverstellbare Füße vorne, Rollen hinten
- Klimaklasse: SN-ST
- Länge des Anschlusskabel: 230 cm
- 220 - 240 V

#### Zubehör

- 3 x Eierablage, 1 x Eiswürfelschale

#### Länderspezifische Optionen

- Auf Basis der Ergebnisse der Normprüfung über 24 Std. Tatsächlicher Verbrauch abhängig von Nutzung/Standort des Geräts.

#### Umwelt und Sicherheit

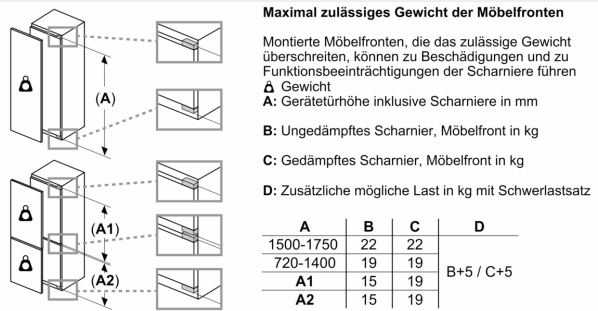
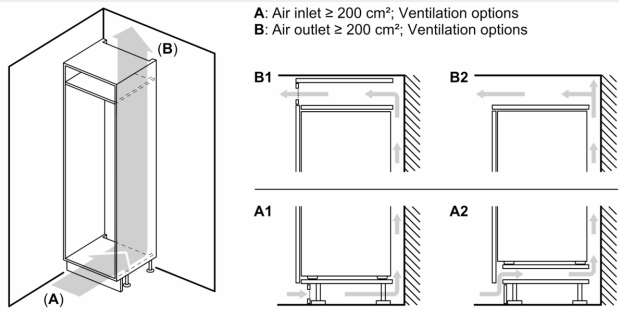
#### Montage

#### Sonderzubehör

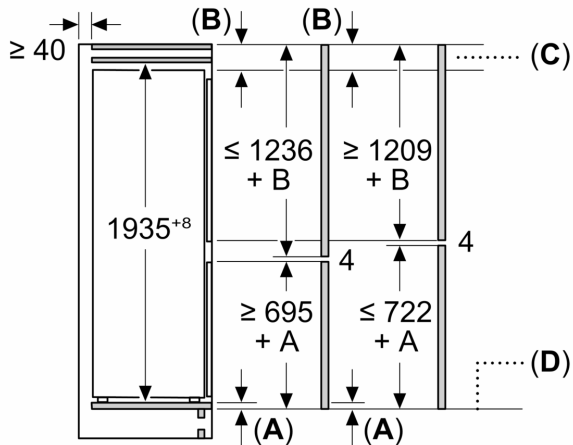
- Ohne Gefrierraum Beleuchtung im Gefrierbereich

**iQ300,  
Einbau-Kühl-Gefrier-Kombination  
mit Gefrierbereich unten, 193.5 x  
55.8 cm, Flachscharnier  
KI96NVFD0**

Maßzeichnungen



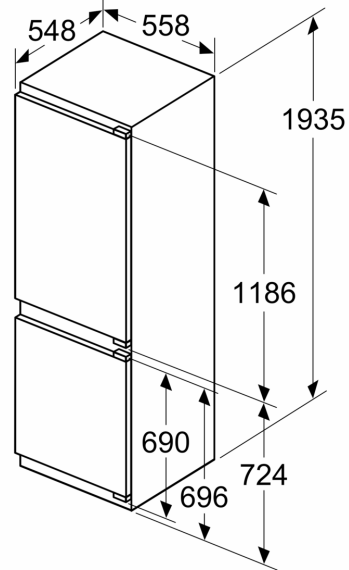
Maße in mm



C: Überstand Frontplatte

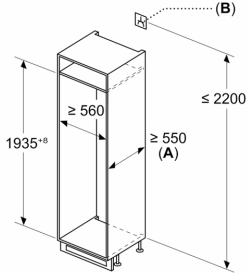
D: Unterkante Frontplatte

Maße in mm



Maßzeichnungen

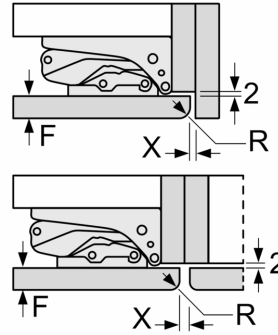
Maße in mm



A: ≥ 560 mm (empfohlen)  
 B: Steckdose

Maße in mm

Empfehlung Spaltmaße für Flachscharnier



F	R	X
16-19	0-3	2,5
20	0-1	3
	2-3	2,5
21	0-1	3
	2-3	2,5
22	0	4
	1	3,5
	2-3	3

Die in der Tabelle empfohlenen Spaltmasse sind einzuhalten, um eine kollisionsfreie Öffnung der Gerätetüre zu gewährleisten und Beschädigungen am Küchenmöbel zu vermeiden.