

**iQ100,
Einbau-Kühl-Gefrier-Kombination
mit Gefrierbereich unten, 177.2 x
54.1 cm
KI87V5SF0**



- GS6BZR00 Einlegeschale für Gefriergutschale
- KS6BZR00 Flaschenablage
- KSGGZM00 Butterdose

Die geräumige Einbau-Kühl-Gefrier-Kombination sorgt für eine optimale Lagerung der Lebensmittel, dank lowFrost ist die Eisbildung im Gefrierbereich erheblich reduziert.

- ✓ lowFrost: spare Energie und Aufwand beim Abtauen durch weniger Eisbildung.
- ✓ LED-Licht: schneller Überblick über den Inhalt deines Kühlschranks dank heller, gleichmäßiger Ausleuchtung.
- ✓ autoAirflow: optimale Luftzirkulation und gleichmäßige Kühlung auf allen Ebenen für längere Frische.
- ✓ superFreezing: selbst große Mengen Lebensmittel schnell einfrieren.
- ✓ bigBox: zusätzlicher Platz für großes Gefriergut.

Energieeffizienzklasse: F
 Durchschnittlicher Energieverbrauch in Kilowattstunden pro Jahr (kWh/a) (EU 2017/1369): 270 kWh/annum
 Summe der Volumen der Tiefkühlfächer (EU 2017/1369): 70 l
 Summe der Volumen der Kaltlagerfächer und Kühlfächer: 200 l
 Geräuschwert: 39 dB(A) re 1pW
 Geräusch-Effizienzklasse: C
 Bauform: Einbau
 Dekorrahmen/ -platte: Nicht möglich
 Höhe: 1772 mm
 Gerätebreite: 541 mm
 Gerätetiefe: 548 mm
 Min. Nischenmaße für Installation (H x B x T): ... 1775.0 x 560 x 550 mm
 Nettogewicht: 51.2 kg
 Absicherung: 10 A
 Türöffnung: Rechts wechselbar
 Spannung: 220-240 V
 Frequenz: 50 Hz
 Länge Anschlusskabel: 230.0 cm
 Anzahl Verdichter: 1
 Anzahl unabhängiger Kühlkreisläufe: 1
 Innenlüfter: Nein
 Scharniere wechselbar: Ja
 Anzahl höhenverstellbarer Ablagen im Kühlbereich: 4
 Flaschenregale: Nein
 Frostfree System: Nein
 Gerätetyp: Vollintegriert



iQ100, Einbau-Kühl-Gefrier-Kombination mit Gefrierbereich unten, 177.2 x 54.1 cm KI87V5SF0

- KI87V5SF0

- easy Installation

Leistung und Verbrauch

- Energieeffizienzklasse: F
- Nutzinhalt gesamt: 270 l
- Nutzinhalt Kühlfächer: 200 l
- Nutzinhalt Tiefkühlfächer: 70 l
- Gefriervermögen in 24 Std.: 3.2 kg
- Energieverbrauch / Jahr: 270 kWh/a
- Klimaklasse: SN-ST
- SuperGefrieren: ja
- Geräuscheffizienzklasse / Geräusch-Wert: C / 39 dB
- Lagerzeit bei Störung : 12 h
- Auf Basis der Ergebnisse der Normprüfung über 24 Std. Tatsächlicher Verbrauch abhängig von Nutzung/Standort des Geräts.

Design

- LED Beleuchtung

Komfort und Sicherheit

- Elektronische Temperaturregelung über LED ablesbar
- Super-Taste: nein

Kühlteil

- 5 Abstellflächen aus Sicherheitsglas, davon 4 x höhenverstellbar
- 4 Türabsteller, davon 0 Butter-/Käsefach
- 1 Flaschenabsteller
- 4 Türabsteller

Frischhaltesystem

Gefrierteil

- LowFrost - geringere Eisbildung, schnelleres Abtauen
- 2transparente Gefriergut-Schubladen, davon
- 1 bigBox
- superGefrieren

Maße

- Gerätemaße (H x B x T): 177.2 cm x 54.1 cm x 54.8 cm
- Nischenmaße (H x B x T): 177.5 cm x 56.0 cm x 55.0 cm

Technische Informationen

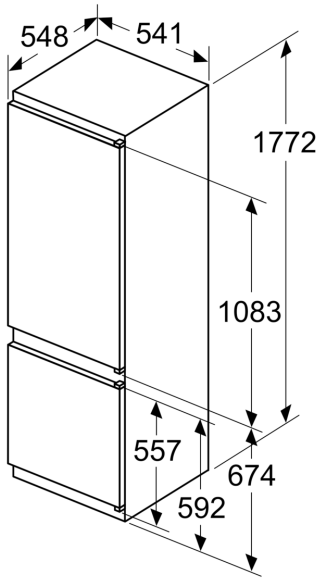
- Türanschlag rechts, wechselbar
- 220 - 240 V

Zubehör

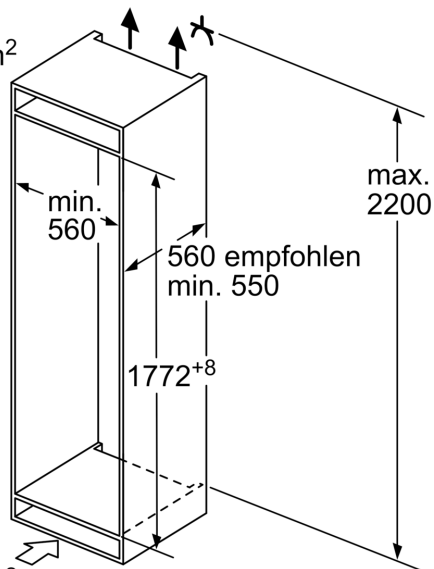
- 3 x Eierablage, 1 x Eiwürfelschale

iQ100,
Einbau-Kühl-Gefrier-Kombination
mit Gefrierbereich unten, 177.2 x
54.1 cm
KI87V5SF0

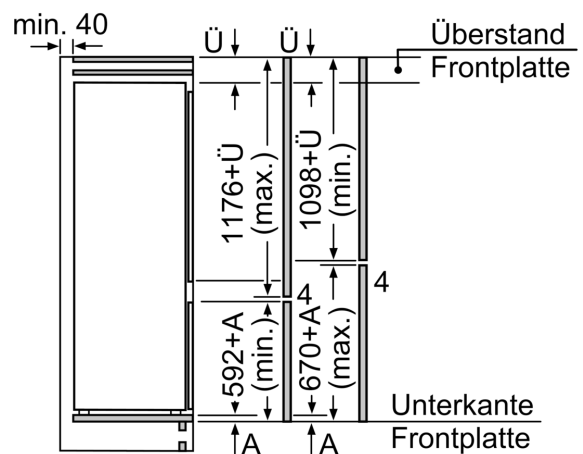
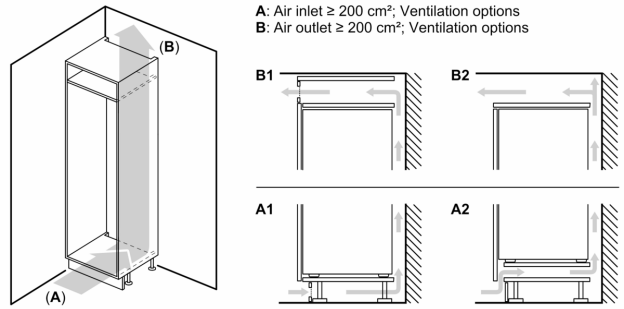
Maße in mm



Luftaustritt
min. 200 cm²



Maße in mm



Die angegebenen Möbeltürmaße gelten für eine Türfuge von 4 mm.

Maße in mm