

iQ100, Einbau-Kühl-Gefrier-Kombination mit Gefrierbereich unten, 177.2 x 54.1 cm, Schleppscharnier KI86VNSFO



Einbau Kühl-Gefrierkombination mit LowFrost für deutlich weniger anstrengendes Abtauen.

- ✓ Geringere Eisbildung spart Energie und Arbeit beim Abtauen - lowFrost.
- ✓ LED-Beleuchtung – gleichmäßig und bis in die kleinste Kühschrankecke, damit Sie immer alles finden.
- ✓ Obst und Gemüse bleiben schön knackig - freshBox.
- ✓ autoAirflow – gleichmäßige Kühlung, damit Ihre Lebensmittel länger frisch bleiben.
- ✓ Viel Platz bietet die bigBox um großes Gefriergut optimal zu lagern und zu stapeln.

Ausstattung

Technische Daten

Energieeffizienzklasse (EU 2017/1369): F
 Durchschnittlicher Energieverbrauch in Kilowattstunden pro Jahr (kWh/a) (EU 2017/1369): 286 kWh/a
 Summe der Volumen der Tiefkühlfächer (EU 2017/1369): 84 l
 Summe der Volumen der Kaltlagerfächer (EU 2017/1369): 183 l
 Luftschallemissionen (EU 2017/1369): 39 dB(A) re 1 pW
 Luftschallemissionsklasse (EU 2017/1369): C
 Bauform: Eingebaut
 Dekorrahmen/ -platte: Nicht möglich
 Höhe: 1772 mm
 Gerätebreite: 541 mm
 Gerätetiefe: 548 mm
 Min. Nischenmaße für Installation (H x B x T): 1775.0 x 560 x 550 mm
 Nettogewicht: 53,0 kg
 Absicherung: 10 A
 Türanschlag: Rechts wechselbar
 Spannung: 220-240 V
 Frequenz: 50 Hz
 Länge Anschlusskabel: 230,0 cm
 Anzahl Verdichter: 1
 Anzahl unabhängiger Kühlkreisläufe: 1
 Innenlüfter: Nein
 Scharniere wechselbar: Ja
 Anzahl verstellbarer Ablagen-Kühlteil (Stck): 3
 Flaschenregale: Nein
 Frostfree System: Nein
 Art der Installation: Vollintegrierbar
 Scharnierart: Schlepptür

Zubehör

3 x Eierablage
 1 x Eiswürfelschale

Zusätzlich erhältliches Zubehör

KSGGZM00 Butterdose
 KS6BZR00 Flaschenablage
 GS6BZR00 Einlegeschale für Gefriergutschale



**iQ100, Einbau-Kühl-Gefrier-
Kombination mit Gefrierbereich unten,
177.2 x 54.1 cm, Schleppscharnier
KI86VNSF0**

Ausstattung

- KI86VNSF0
- easy Installation

Leistung und Verbrauch

- Energieeffizienzklasse: F
- Nutzinhalt gesamt: 267 l
- Nutzinhalt Kühlfächer: 183 l
- Nutzinhalt Tiefkühlfächer: 84 l
- Gefriervermögen in 24 Std.: 4.2 kg
- Energieverbrauch / Jahr: 286 kWh/a
- Klimaklasse: SN-ST
- SuperGefrieren: ja
- Geräuscheffizienzklasse / Geräusch-Wert: C / 39 dB
- Lagerzeit bei Störung : 9 h
- Auf Basis der Ergebnisse der Normprüfung über 24 Std.
Tatsächlicher Verbrauch abhängig von Nutzung/Standort des
Geräts.

Design

- LED Beleuchtung

Komfort und Sicherheit

- Elektronische Temperaturregelung über LED ablesbar

Kühlteil

- 4 Abstellflächen aus Sicherheitsglas, davon 3 x höhenverstellbar
- 1 durchgehender Türabsteller
- 3 Türabsteller

Frischhaltesystem

- 1 freshBox
-

Gefriereteil

- LowFrost - geringere Eisbildung, schnelleres Abtauen
- 3 transparente Gefriergut-Schubladen, davon
- 1 bigBox
- superGefrieren

Maße

- Gerätemaße (H x B x T): 177.2 cm x 54.1 cm x 54.8 cm
- Nischenmaße (H x B x T): 177.5 cm x 56.0 cm x 55.0 cm

Technische Informationen

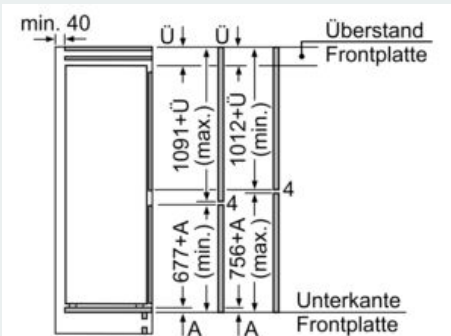
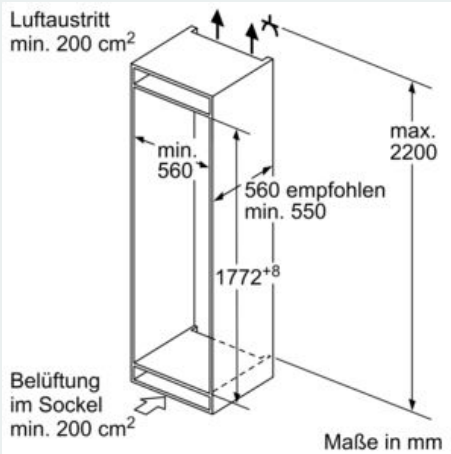
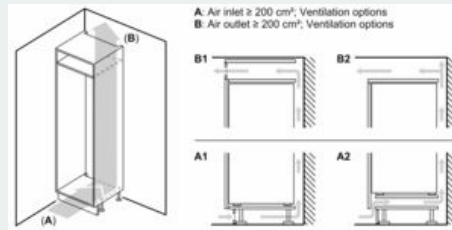
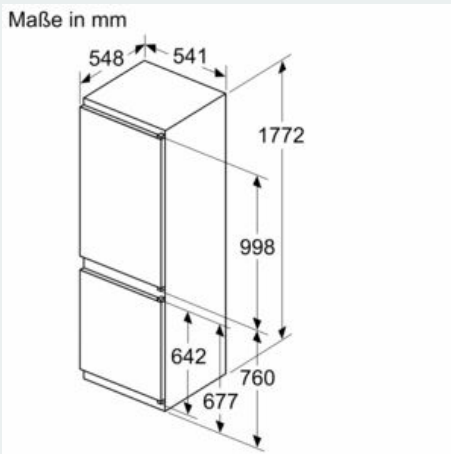
- 220 - 240 V

Zubehör

- 3 x Eierablage, 1 x Eiskwürfelschale

iQ100, Einbau-Kühl-Gefrier-Kombination mit Gefrierbereich unten, 177.2 x 54.1 cm, Schleppscharnier KI86VNSFO

Maßzeichnungen



Die angegebenen Möbeltürmaße gelten für eine Türfuge von 4 mm.

Maße in mm