

iQ500, Einbau-Kühl-Gefrier-Kombination mit Gefrierbereich unten, 177.2 x 55.8 cm KI86SAD40



A+++



coolEfficiency Einbau-Kühl-Gefrier-Kombination mit hyperFresh plus Box für bis zu 2 mal länger frisches Obst und Gemüse in der besonders effizienten EEK A+++.

- ✓ Hält Obst und Gemüse bis zu 2x länger frisch und knackig - hyperFresh Plus.
- ✓ Geringere Eisbildung spart Energie und Arbeit beim Abtauen - lowFrost.
- ✓ Beleuchtet den Kühlschrank für einen guten Überblick - LED-Beleuchtung.
- ✓ Viel Platz bietet die bigBox um großes Gefriergut optimal zu lagern und zu stapeln.
- ✓ Die Tür schließt automatisch und sanft, wenn der Öffnungswinkel maximal 20° beträgt - softClosing-Tür.

Ausstattung

Technische Daten

Bauform : Eingebaut
 Dekorrahmen/ - platte : Nicht möglich
 Gerätebreite (mm) : 558
 Gerätetiefe (mm) : 545
 Nischenmaße (H x B x T) (mm) : 1775.0 x 560 x 550
 Nettogewicht (kg) : 73,102
 Anschlusswert (W) : 120
 Absicherung (A) : 10
 Türanschlag : rechts wechselbar
 Spannung (V) : 220-240
 Frequenz (Hz) : 50
 Approbationszertifikate : CE, VDE
 Länge Anschlusskabel (cm) : 230
 Lagerung bei Stromausfall (h) : 31
 Anzahl Verdichter : 1
 Anzahl unabhängiger Kühlkreisläufe : 2
 Innenlüfter : Ja
 Scharniere wechselbar : Ja
 Anzahl verstellbarer Ablagen-Kühlteil (Stck) : 4
 Flaschenregale : Nein
 EAN-Nummer : 4242003612088
 Marke : Siemens
 Internationale Bestellbezeichnung : KI86SAD40
 Energieeffizienzklasse (2010/30/EC) : A+++
 Jährlicher Energieverbrauch (kWh/annum) - neu (2010/30/EC) : 151,00
 Nettofassungsvermögen Kühlteil (l) - neu (2010/30/EC) : 186
 Nettofassungsvermögen Gefrierfach (l) - neu (2010/30/EC) : 74
 Frostfree System : Nein
 Lagerzeit bei Störung (h) : 31
 Gefrierleistung (kg/24h) - neu (2010/30/EC) : 10
 Klimaklasse : SN-T
 Schalleistung (dB(A) re 1 pW) : 38
 Art der Installation : Vollintegrierbar

Sonderzubehör

KS10Z020 Flaschenablage



4 242003 612088

**iQ500, Einbau-Kühl-Gefrier-
Kombination mit Gefrierbereich unten,
177.2 x 55.8 cm
KI86SAD40**

Ausstattung

Leistung und Verbrauch

- Energie-Effizienz-Klasse: A+++ auf einer Energieeffizienzklassen-Skala von A+++ bis D
- Energieverbrauch: 151 kWh/Jahr
- Nutzinhalt gesamt: 260 l
- Klimaklasse: SN-T
- Anschlusswert: Anschlusswert: 120 W
- Geräuschwert: 38 dB(A) re 1 pW

Komfort und Sicherheit

- Getrennte Temperaturregelung für Kühl- und Gefrierraum
- Optisches und akustisches Warnsystem bei Temperaturanstieg, mit Memory-Funktion
- Akustischer Türalarm
- freshSense - Konstante Temperatur durch intelligente Sensortechnik
- superKühlen
- superGefrieren
- Urlaubsschaltung
- Türanschlag rechts, wechselbar

Kühlteil

- Kühlraum: 186 l Nutzinhalt
- LED Beleuchtung
- 5 Abstellflächen aus Sicherheitsglas (4 höhenverstellbar), davon varioShelf, 1 easyAccessShelf
- 5 Türabsteller, davon 1 Butter-/ Käsefach

Frischhaltesystem

- 1 hyperFresh plus Box mit Feuchteregelung - hält Obst und Gemüse bis zu 2x länger frisch

Gefrierteil

- ****-Gefrierraum: 74 l Nutzinhalt
- 3 transparente Gefriergut-Schubladen, davon 1 bigBox
- Gefriervermögen: 10 kg in 24 Std.
- Lagerzeit bei Störung: 31 Std.
- varioZone - für flexible Nutzung des Gefrierraums
- LowFrost - geringere Eisbildung, schnelleres Abtauen

Maße

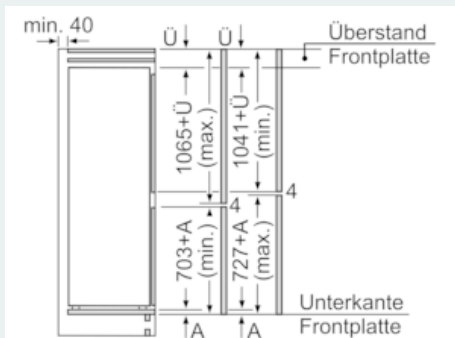
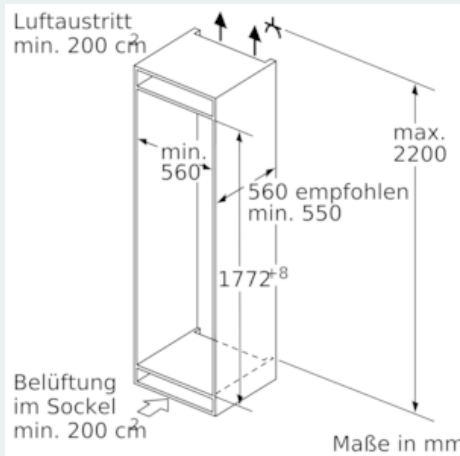
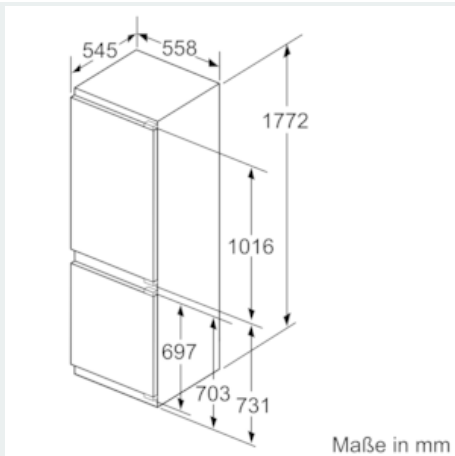
- Gerätemaße (H x B x T): 177.2 cm x 55.8 cm x 54.5 cm
- Nischenmaße (H x B x T): 177.5 cm x 56.0 cm x 55.0 cm

Zubehör

- 2 x Kälteakku, 2 x Eierablage, 1 x Eiswürfelschale
- Flaschenkamm

**iQ500, Einbau-Kühl-Gefrier-Kombination mit Gefrierbereich unten,
177.2 x 55.8 cm
KI86SAD40**

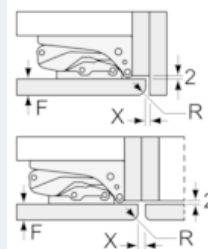
Maßzeichnungen



Die angegebenen Möbeltürmaße gelten für eine Türfuge von 4 mm.

Maße in mm

Maße in mm
Empfehlung Spaltmaße für Flachscharnier



F	R	X
16-19	0-3	2,5
20	0-1	3
	2-3	2,5
21	0-1	3
	2-3	2,5
22	0	4
	1	3,5
	2-3	3

Die in der Tabelle empfohlenen Spaltmaße sind einzuhalten, um eine kollisionsfreie Öffnung der Gerätetüre zu gewährleisten und Beschädigungen am Küchenmöbel zu vermeiden.