

iQ100, Einbau-Kühl-Gefrier-Kombination mit Gefrierbereich unten, 177.2 x 54.1 cm, Flachscharnier KI86NNFF0



KS6BZR00 Flaschenablage
KSGGZM00 Butterdose

Einbau-Kühl-Gefrierkombination mit noFrost , nie wieder Abtauen.

- ✓ LED-Licht: schneller Überblick über den Inhalt deines Kühlschranks dank heller, gleichmäßiger Ausleuchtung.
- ✓ superFreezing: selbst große Mengen Lebensmittel schnell einfrieren.
- ✓ autoAirflow: optimale Luftzirkulation und gleichmäßige Kühlung auf allen Ebenen für längere Frische.
- ✓ noFrost: nie wieder abtauen.

Energieeffizienzklasse: F
 Durchschnittlicher Energieverbrauch in Kilowattstunden pro Jahr (kWh/a) (EU 2017/1369): 293 kWh/annum
 Summe der Volumen der Tiefkühlfächer (EU 2017/1369): 76 l
 Summe der Volumen der Kaltlagerfächer und Kühlfächer: 184 l
 Geräuschwert: 39 dB(A) re 1pW
 Geräusch-Effizienzklasse: C
 Bauform: Einbau
 Dekorrahmen/ -platte: Möglich mit Zubehör
 Höhe: 1772 mm
 Gerätebreite: 541 mm
 Gerätetiefe: 548 mm
 Min. Nischenmaße für Installation (H x B x T): ... 1775.0 x 560 x 550 mm
 Nettogewicht: 53.2 kg
 Absicherung: 10 A
 Türöffnung: Rechts wechselbar
 Spannung: 220-240 V
 Frequenz: 50 Hz
 Länge Anschlusskabel: 230.0 cm
 Anzahl Verdichter: 1
 Anzahl unabhängiger Kühlkreisläufe: 1
 Innenlüfter: Nein
 Scharniere wechselbar: Ja
 Anzahl höhenverstellbarer Ablagen im Kühlbereich: 3
 Flaschenregale: Nein
 Frostfree System: Gefriergeräte
 Gerätetyp: Vollintegriert



iQ100, Einbau-Kühl-Gefrier-Kombination mit Gefrierbereich unten, 177.2 x 54.1 cm, Flachscharnier KI86NNFF0

Leistung und Verbrauch

- Energieeffizienzklasse: F
- Nutzinhalt gesamt: 260 l
- Nutzinhalt Kühlfächer: 184 l
- Nutzinhalt Tiefkühlfächer: 76 l
- Gefriervermögen in 24 Std.: 4 kg
- Energieverbrauch / Jahr: 293 kWh/a
- Klimaklasse: SN-ST
- SuperGefrieren: ja
- Geräuscheffizienzklasse / Geräusch-Wert: C / 39 dB
- Lagerzeit bei Störung : 10 h
- Einbau-Kühl-Gefrierkombination No Frost, gebürsteter schwarzer Stahl
- easy Installation

Design

- LED Beleuchtung

Komfort und Sicherheit

- Elektronische Temperaturregelung über LED ablesbar
- Super-Taste: nein
- superGefrieren

Kühlteil

- 4 Abstellflächen aus Sicherheitsglas, davon 3 x höhenverstellbar
- 3 Türabsteller, davon 0 Butter-/Käsefach
- 1 Flaschenabsteller

Frischhaltesystem

Gefrierteil

- 3transparente Gefriergut-Schubladen, davon
- 0

Maße

- Gerätemaße (H x B x T): 177.2 cm x 54.1 cm x 54.8 cm
- Nischenmaße (H x B x T): 177.5 cm x 56.0 cm x 55.0 cm

Technische Informationen

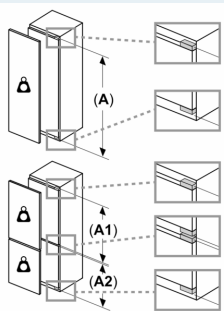
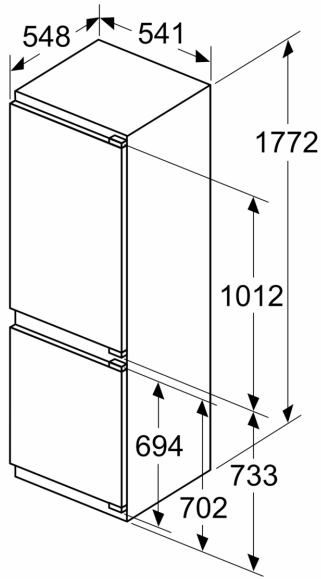
- Türanschlag rechts, wechselbar
- 220 - 240 V

Zubehör

- 3 x Eierablage, 1 x Eiswürfelschale

**iQ100,
Einbau-Kühl-Gefrier-Kombination
mit Gefrierbereich unten, 177.2 x
54.1 cm, Flachscharnier
KI86NNFF0**

Maße in mm



Maximal zulässiges Gewicht der Möbelfronten

Montierte Möbelfronten, die das zulässige Gewicht überschreiten, können zu Beschädigungen und zu Funktionsbeeinträchtigungen der Scharniere führen

Δ Gewicht

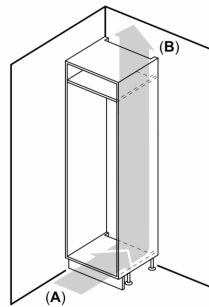
A: Gerätetürhöhe inklusive Scharniere in mm

B: Ungedämpftes Scharnier, Möbelfront in kg

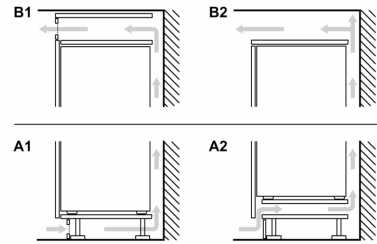
C: Gedämpftes Scharnier, Möbelfront in kg

D: Zusätzliche mögliche Last in kg mit Schwerlastsatz

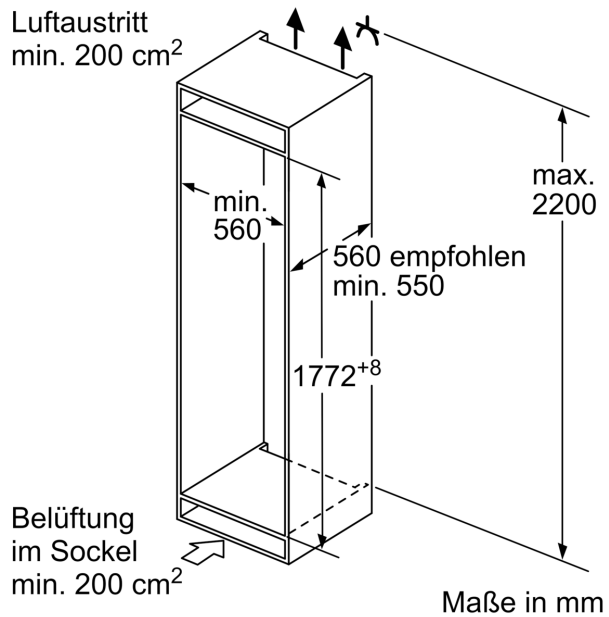
A	B	C	D
1500-1750	22	22	
720-1400	19	19	B+5 / C+5
A1	15	19	
A2	15	19	



A: Air inlet $\geq 200 \text{ cm}^2$; Ventilation options
B: Air outlet $\geq 200 \text{ cm}^2$; Ventilation options

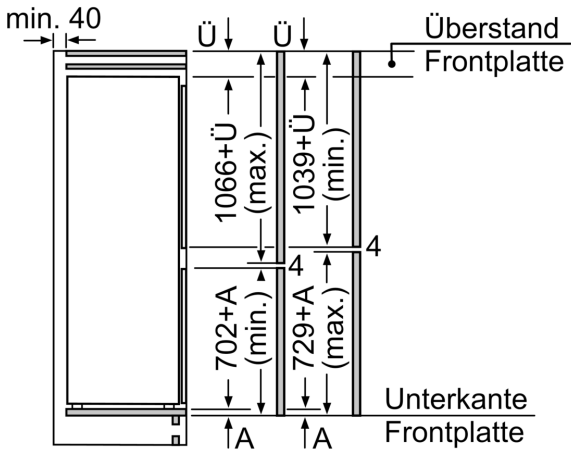


Luftaustritt
min. 200 cm^2



Belüftung
im Sockel
min. 200 cm^2

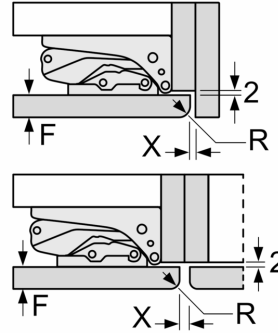
Maße in mm



Die angegebenen Möbeltürmaße gelten für eine Türfuge von 4 mm.

Maße in mm

Maße in mm
Empfehlung Spaltmaße für Flachscharnier



F	R	X
16-19	0-3	2,5
20	0-1	3
	2-3	2,5
21	0-1	3
	2-3	2,5
22	0	4
	1	3,5
	2-3	3

Die in der Tabelle empfohlenen Spaltmasse sind einzuhalten, um eine kollisionsfreie Öffnung der Gerätetüre zu gewährleisten und Beschädigungen am Küchenmöbel zu vermeiden.