

iQ500, Einbau-Kühl-Gefrier-Kombination mit Gefrierbereich unten, 177.2 x 55.8 cm, Flachscharnier mit Softeinzug KI86NHDF0



Kühl-Gefrier-Kombination mit hyperFresh plus Box für ca. 2x länger frisches Obst und Gemüse, plus noFrost, um nie wieder abzutauen.

- ✓ Finden Sie ganz einfach für jedes Lebensmittel den optimalen Platz - Storage Guide.
- ✓ Hält Obst und Gemüse bis zu 2x länger frisch und knackig - hyperFresh Plus.
- ✓ noFrost – nie wieder abtauen.
- ✓ Home Connect – Steuern Sie Ihren intelligenten Kühlschrank von überall aus.
- ✓ Viel Platz bietet die bigBox um großes Gefriergut optimal zu lagern und zu stapeln.

Ausstattung

Technische Daten

Energieeffizienzklasse (EU 2017/1369): F
 Durchschnittlicher Energieverbrauch in Kilowattstunden pro Jahr (kWh/a) (EU 2017/1369): 277 kWh/annum
 Summe der Volumen der Tiefkühlfächer (EU 2017/1369): 67 l
 Summe der Volumen der Kaltlagerfächer (EU 2017/1369): 187 l
 Luftschallemissionen (EU 2017/1369): 39 dB(A) re 1 pW
 Luftschallemissionsklasse (EU 2017/1369): C
 Bauform: Eingebaut
 Dekorrahmen/ -platte: Nicht möglich
 Gerätebreite: 558 mm
 Gerätetiefe: 545 mm
 Nischenmaße für Installation (H x B x T): 1775.0 x 560 x 550 mm
 Nettogewicht: 68,6 kg
 Anschlusswert: 90 W
 Absicherung: 10 A
 Türanschlag: rechts wechselbar
 Spannung: 220-240 V
 Frequenz: 50 Hz
 Approbationszertifikate: CE, VDE
 Länge Anschlusskabel: 230 cm
 Lagerung bei Stromausfall (h): 9 h
 Anzahl Verdichter: 1
 Anzahl unabhängiger Kühlkreisläufe: 2
 Innenlüfter: Ja
 Scharniere wechselbar: Ja
 Anzahl verstellbarer Ablagen-Kühlteil (Stck): 4
 Flaschenregale: Ja
 Frostfree System: Gefriergeräte
 Art der Installation: Vollintegrierbar
 Scharnierart: Flachscharnier

Zubehör

- 3 x Eierablage
- 1 x Eiswürfelschale
- 1 x Flaschenkamm in Türabsteller

Zusätzlich erhältlich Zubehör

- KS10Z020 Flaschenablage



**iQ500, Einbau-Kühl-Gefrier-
Kombination mit Gefrierbereich unten,
177.2 x 55.8 cm, Flachscharnier mit
Softeinzug
KI86NHDF0**

Ausstattung

Leistung und Verbrauch

- Energieeffizienzklasse: F
- Nutzinhalt gesamt: 254 l
- Nutzinhalt Kühlfächer: 187 l
- Nutzinhalt Tiefkühlfächer: 67 l
- Gefriervermögen in 24 Std.: 6 kg
- Energieverbrauch / Jahr: 277 kWh/a
- Klimaklasse: SN-ST
- SuperGefrieren: ja
- Geräuscheffizienzklasse / Geräusch-Wert: C / 39 dB
- Lagerzeit bei Störung : 9 h
- Auf Basis der Ergebnisse der Normprüfung über 24 Std. Tatsächlicher Verbrauch abhängig von Nutzung/Standort des Geräts.

Design

- EmotionLight - sanft aufdimmende LED-Innenbeleuchtung

Komfort und Sicherheit

- Elektronische Temperaturregelung, exakt digital ablesbar
- freshSense - Konstante Temperatur durch intelligente Sensortechnik
- Home Connect: Fernstart und Fernüberwachung
- Getrennte Temperaturregelung für Kühl- und Gefrierraum
- superKühlen
- Super Gefrieren mit Einfrierautomatik
- Urlaubsschaltung
- Akustischer Türalarm
- Optisches und akustisches Warnsystem bei Temperaturanstieg, mit Memory-Funktion

Kühlteil

- 5 Abstellflächen aus Sicherheitsglas (4 höhenverstellbar), davon 1 varioShelf, 1 easyAccessShelf
- 5 Türabsteller, davon 1 Butter-/Käsefach

Frischhaltesystem

- 1 hyperFresh plus Box mit Feuchteregelung - hält Obst und Gemüse bis zu 2x länger frisch
-

Gefrierteil

- noFrost - nie wieder abtauen!
- varioZone - für flexible Nutzung des Gefrierraums
- 3transparente Gefriergut-Schubladen, davon
- 1 bigBox

Maße

- Gerätemaße (H x B x T): 177.2 cm x 55.8 cm x 54.5 cm
- Nischenmaße (H x B x T): 177.5 cm x 56.0 cm x 55.0 cm

Technische Informationen

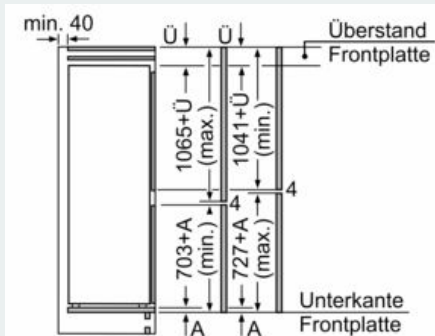
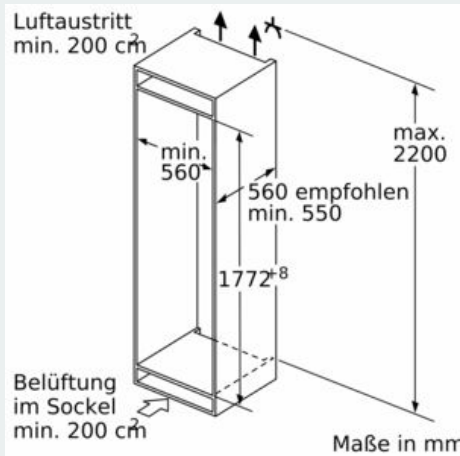
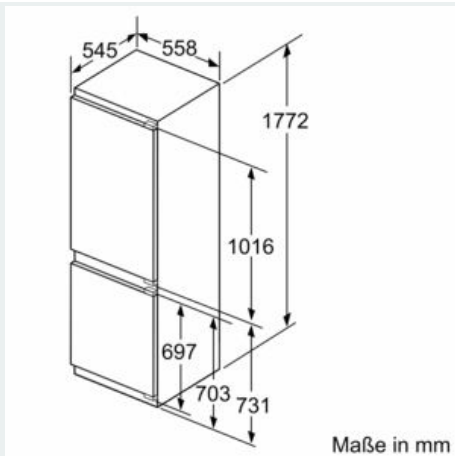
- Türanschlag rechts, wechselbar
- Anschlusswert: 90 W
- 220 - 240 V

Zubehör

- 3 x Eierablage, 1 x Eiswürfelschale, 1 x Flaschenkamm in Türabsteller
- Flaschenkamm

iQ500, Einbau-Kühl-Gefrier-Kombination mit Gefrierbereich unten, 177.2 x 55.8 cm, Flachscharnier mit Softeinzug KI86NHDF0

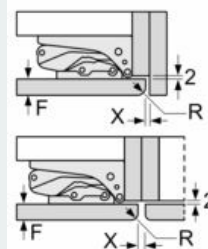
Maßzeichnungen



Die angegebenen Möbeltürmaße gelten für eine Türfuge von 4 mm.

Maße in mm

Maße in mm
Empfehlung Spaltmaße für Flachscharnier



F	R	X
16-19	0-3	2,5
20	0-1	3
	2-3	2,5
21	0-1	3
	2-3	2,5
22	0	4
	1	3,5
	2-3	3

Die in der Tabelle empfohlenen Spaltmaße sind einzuhalten, um eine kollisionsfreie Öffnung der Gerätetüre zu gewährleisten und Beschädigungen am Küchenmöbel zu vermeiden.

