

**iQ100,  
Einbau-Kühl-Gefrier-Kombination  
mit Gefrierbereich unten, 177.2 x  
54.1 cm, Flachscharnier  
KI85NNFE0**



**Sonderzubehör**

KS6BZR00 Flaschenablage  
KSGGZM00 Butterdose

Einbau-Kühl-Gefrierkombination mit noFrost , nie wieder Abtauen.

- ✓ noFrost: nie wieder abtauen.
- ✓ autoAirflow: optimale Luftzirkulation und gleichmäßige Kühlung auf allen Ebenen für längere Frische.
- ✓ LED-Licht: schneller Überblick über den Inhalt deines Kühlschranks dank heller, gleichmäßiger Ausleuchtung.
- ✓ safetyGlas-Ablagen: extrastarkes und leicht zu reinigendes Sicherheitsglas.

**Ausstattung**

**Technische Daten**

Energieeffizienzklasse: ..... E  
 Durchschnittlicher Energieverbrauch in Kilowattstunden pro Jahr (kWh/a) (EU 2017/1369): ..... 239 kWh/annum  
 Summe der Volumen der Tiefkühlfächer (EU 2017/1369): ..... 99 l  
 Summe der Volumen der Kaltlagerfächer und Kühlfächer: ..... 150 l  
 Geräuschwert: ..... 39 dB(A) re 1 pW  
 Geräusch-Effizienzklasse: ..... C  
 Bauform: ..... Einbau  
 Dekorrahmen/ - platte: ..... Möglich mit Zubehör  
 Höhe: ..... 1772 mm  
 Gerätebreite: ..... 541 mm  
 Gerätetiefe: ..... 548 mm  
 Min. Nischenmaße für Installation (H x B x T): ... 1775.0 x 560 x 550 mm  
 Nettogewicht: ..... 54.6 kg  
 Absicherung: ..... 10 A  
 Türöffnung: ..... Rechts wechselbar  
 Spannung: ..... 220-240 V  
 Frequenz: ..... 50 Hz  
 Länge Anschlusskabel: ..... 230.0 cm  
 Anzahl Verdichter: ..... 1  
 Anzahl unabhängiger Kühlkreisläufe: ..... 1  
 Innenlüfter: ..... Nein  
 Scharniere wechselbar: ..... Ja  
 Anzahl verstellbarer Ablagen-Kühlteil (Stck): ..... 2  
 Flaschenregale: ..... Nein  
 Frostfree System: ..... Gefriergeräte  
 Gerätetyp: ..... nicht vorhanden



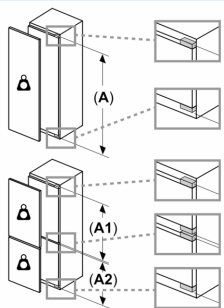
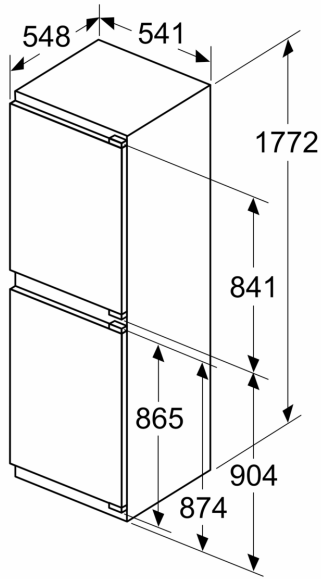
## iQ100, Einbau-Kühl-Gefrier-Kombination mit Gefrierbereich unten, 177.2 x 54.1 cm, Flachscharnier KI85NNFE0

Ausstattung	
<p><b>Leistung und Verbrauch</b></p> <ul style="list-style-type: none"> <li>• Energieeffizienzklasse: E</li> <li>• Nutzinhalt gesamt: 249 l</li> <li>• Energieverbrauch / Jahr: 239 kWh/a</li> <li>• Geräuscheffizienzklasse / Geräusch-Wert: C / 39 dB</li> </ul> <p><b>Design</b></p> <ul style="list-style-type: none"> <li>• LED Beleuchtung</li> <li>• Einbau-Kühl-Gefrier-Kombination</li> </ul> <p><b>Komfort und Sicherheit</b></p> <ul style="list-style-type: none"> <li>• noFrost - nie wieder abtauen!</li> <li>• SuperGefrieren: ja</li> <li>• Elektronische Temperaturregelung über LED ablesbar</li> <li>• Super-Taste: superKühlen</li> <li>• Optische und akustische Warneinrichtung bei geöffneter Tür</li> <li>• Abtau-Automatik im Kühlteil</li> </ul> <p><b>Kühlteil</b></p> <ul style="list-style-type: none"> <li>• Netto Kühlraumvolumen: 150 l</li> <li>• 3 Abstellflächen aus Sicherheitsglas, davon 2 höhenverstellbar</li> <li>• 1 Flaschenabsteller, 1 Türabsteller</li> <li>• 1 freshBox</li> </ul> <p><b>Gefrierteil</b></p> <ul style="list-style-type: none"> <li>• Nutzinhalt Tiefkühlfächer: 99 l</li> <li>• Gefriervermögen in 24 Std.: 5.5 kg</li> <li>• Lagerzeit bei Störung : 10 h</li> <li>• 4 transparente Gefriergut-Schubladen</li> </ul> <p><b>Maße</b></p> <ul style="list-style-type: none"> <li>• Gerätemaße ( H x B x T): 177.2 cm x 54.1 cm x 54.8 cm</li> <li>• Nischenmaße (H x B x T): 177.5 cm x 56.0 cm x 55.0 cm</li> </ul> <p><b>Technische Informationen</b></p> <ul style="list-style-type: none"> <li>• Türanschlag rechts, wechselbar</li> <li>• Höhenverstellbare Füße vorne, Rollen hinten</li> <li>• Länge des Anschlusskabel: 230 cm</li> <li>• Klimaklasse: SN-ST</li> <li>• 220 - 240 V</li> </ul> <p><b>Zubehör</b></p> <ul style="list-style-type: none"> <li>• 3 x Eierablage, 1 x Eiswürfelschale</li> </ul> <p><b>Frischhaltesystem</b></p> <p><b>Länderspezifische Optionen</b></p> <ul style="list-style-type: none"> <li>• Auf Basis der Ergebnisse der Normprüfung über 24 Std. Tatsächlicher Verbrauch abhängig von Nutzung/Standort des Geräts.</li> </ul> <p><b>Umwelt und Sicherheit</b></p> <p><b>Montage</b></p>	<p><b>Sonderzubehör</b></p>

**iQ100,  
Einbau-Kühl-Gefrier-Kombination  
mit Gefrierbereich unten, 177.2 x  
54.1 cm, Flachscharnier  
KI85NNFE0**

Maßzeichnungen

Maße in mm



**Maximal zulässiges Gewicht der Möbelfronten**

Montierte Möbelfronten, die das zulässige Gewicht überschreiten, können zu Beschädigungen und zu Funktionsbeeinträchtigungen der Scharniere führen

Δ Gewicht

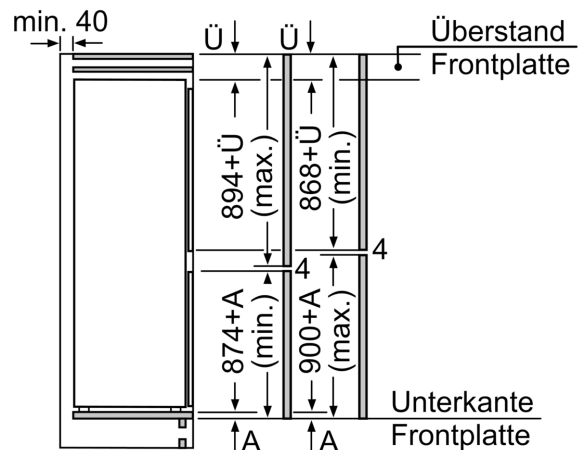
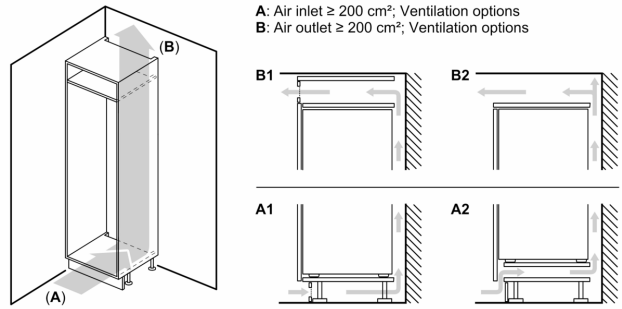
A: Gerätetürhöhe inklusive Scharniere in mm

B: Ungedämpftes Scharnier, Möbelfront in kg

C: Gedämpftes Scharnier, Möbelfront in kg

D: Zusätzliche mögliche Last in kg mit Schwerlastsatz

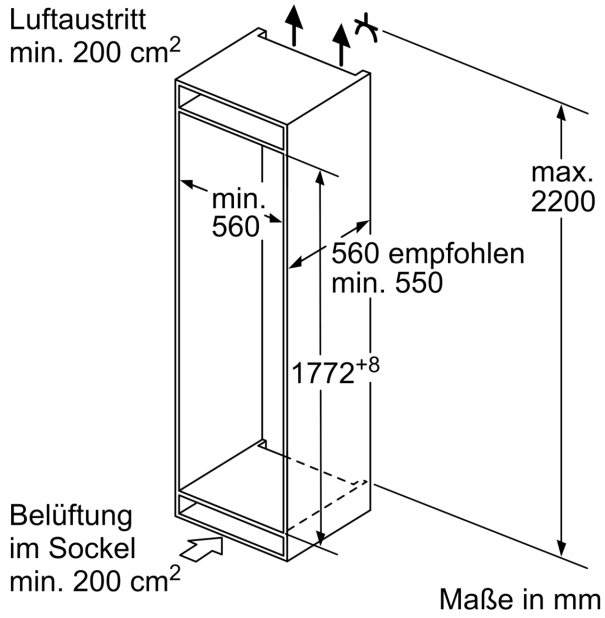
	A	B	C	D
1500-1750		22	22	
720-1400		19	19	B+5 / C+5
A1	15	19		
A2	15	19		



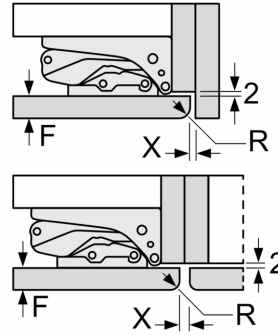
Die angegebenen Möbeltürmaße gelten für eine Türfuge von 4 mm.

Maße in mm

Maßzeichnungen



Maße in mm  
Empfehlung Spaltmaße für Flachscharnier



F	R	X
16-19	0-3	2,5
20	0-1	3
	2-3	2,5
21	0-1	3
	2-3	2,5
22	0	4
	1	3,5
	2-3	3

Die in der Tabelle empfohlenen Spaltmaße sind einzuhalten, um eine kollisionsfreie Öffnung der Gerätetüre zu gewährleisten und Beschädigungen am Küchenmöbel zu vermeiden.