

**iQ700,  
Einbau-Kühl-Gefrier-Kombination  
mit Gefrierbereich unten, 177.2 x  
55.8 cm, Flachscharnier mit  
Softeinzug  
KI84FPDD0**



Premium Kühl-Gefrierschrank mit hyperFresh premium 0°C mit separatem LED Licht für bis zu 3x länger frische Lebensmittel.

- ✓ hyperFresh Premium 0°C: optimale Lagerung für frische Lebensmittel.
- ✓ lowFrost: spare Energie und Aufwand beim Abtauen durch weniger Eisbildung.
- ✓ LED-Licht: schneller Überblick über den Inhalt deines Kühlschranks dank heller, gleichmäßiger Ausleuchtung.
- ✓ bigBox: zusätzlicher Platz für großes Gefriergut.
- ✓ Die Tür schließt automatisch und sanft, wenn der Öffnungswinkel nur noch 20° beträgt.

## Ausstattung

### Technische Daten

Energieeffizienzklasse: .....D  
 Durchschnittlicher Energieverbrauch in Kilowattstunden pro Jahr (kWh/a) (EU 2017/1369): ..... 195 kWh/annum  
 Summe der Volumen der Tiefkühlfächer (EU 2017/1369): .....75 l  
 Summe der Volumen der Kaltlagerfächer und Kühlfächer: ..... 158 l  
 Geräuschwert: ..... 34 dB(A) re 1 pW  
 Geräusch-Effizienzklasse: ..... B  
 Bauform: ..... Einbau  
 Dekorrahmen/ - platte: ..... Möglich mit Zubehör  
 Höhe: ..... 1772 mm  
 Gerätebreite: ..... 558 mm  
 Gerätetiefe: ..... 545 mm  
 Min. Nischenmaße für Installation (H x B x T): ... 1775.0 x 560 x 550 mm  
 Nettogewicht: ..... 70.7 kg  
 Anschlusswert: ..... 90 W  
 Absicherung: ..... 10 A  
 Türöffnung: ..... Rechts wechselbar  
 Spannung: ..... 220-240 V  
 Frequenz: ..... 50 Hz  
 Länge Anschlusskabel: ..... 230.0 cm  
 Anzahl Verdichter: ..... 1  
 Anzahl unabhängiger Kühlkreisläufe: ..... 2  
 Innenlüfter: ..... Nein  
 Scharniere wechselbar: ..... Ja  
 Anzahl verstellbarer Ablagen-Kühlteil (Stck): ..... 2  
 Flaschenregale: ..... Nein  
 Frostfree System: .....Nein  
 Gerätetyp: ..... Vollintegriert

### Sonderzubehör

KS10Z020 Flaschenablage  
 KSGGZM00 Butterdose



## iQ700, Einbau-Kühl-Gefrier-Kombination mit Gefrierbereich unten, 177.2 x 55.8 cm, Flachscharnier mit Softeinzug KI84FPDD0

### Ausstattung

- KI84FPDD0
- Flachscharnier-Technik, softEinzug mit Türdämpfung
- easy Installation

#### Leistung und Verbrauch

##### Design

- LED Beleuchtung

##### Komfort und Sicherheit

- LowFrost - geringere Eisbildung, schnelleres Abtauen
- Elektronische Temperaturregelung, exakt digital ablesbar
- freshSense - Konstante Temperatur durch intelligente Sensortechnik
- Getrennte Temperaturregelung für Kühl- und Gefrierraum
- Super-Taste: superKühlen
- Urlaubsschaltung
- Akustischer Türalarm

##### Kühlteil

- 3 Abstellflächen aus Sicherheitsglas (2 höhenverstellbar), davon ein varioShelf (teilbare Glasablage)
- 2 Türabsteller, davon 1 Butter-/Käsefach

##### Frischhaltesystem

- 1 hyperFresh premium 0°C Box mit Feuchterege- lung - hält Obst und Gemüse bis zu 3x länger frisch

##### Gefrier- teil

- varioZone - für flexible Nutzung des Gefrier- raums
- 3transparente Gefriergut-Schubladen, davon
- 1 bigBox

##### Maße

- Gerätemaße (H x B x T): 177.2 cm x 55.8 cm x 54.5 cm
- Nischenmaße (H x B x T): 177.5 cm x 56.0 cm x 55.0 cm

##### Technische Informationen

- Türanschlag rechts, wechselbar
- Anschlusswert: 90 W
- 220 - 240 V

##### Zubehör

- 3 x Eierablage, 1 x Eiwürfelschale, 1 x Flaschen- kamm in Türabsteller

##### Länderspezifische Optionen

- Auf Basis der Ergebnisse der Normprüfung über 24 Std. Tatsächlicher Verbrauch abhängig von Nutzung/Standort des Geräts.

##### Umwelt und Sicherheit

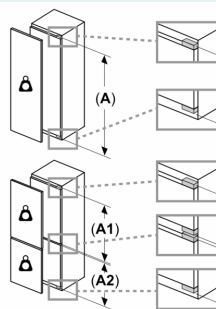
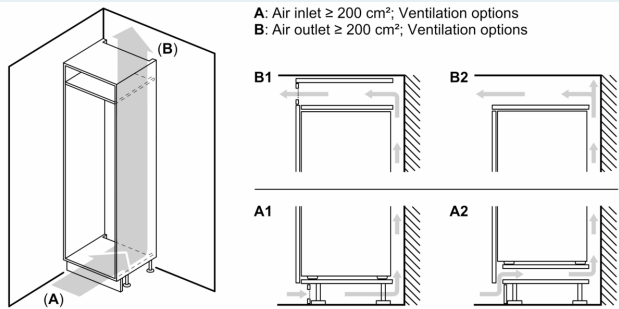
##### Montage

##### Sonderzubehör

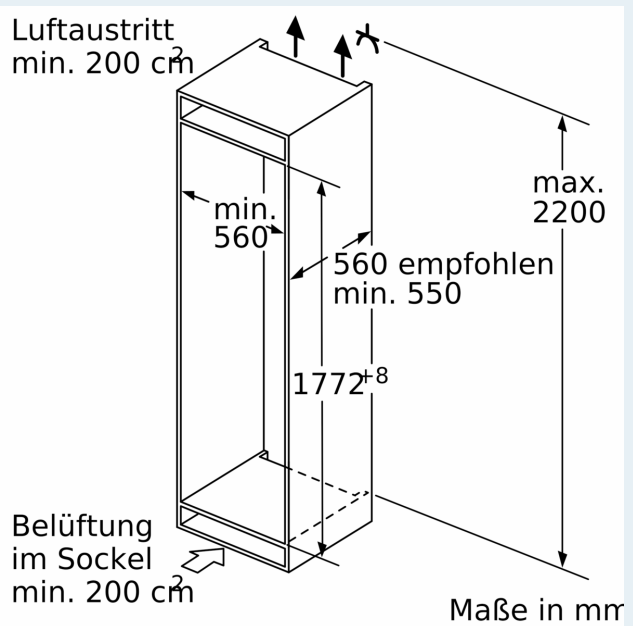
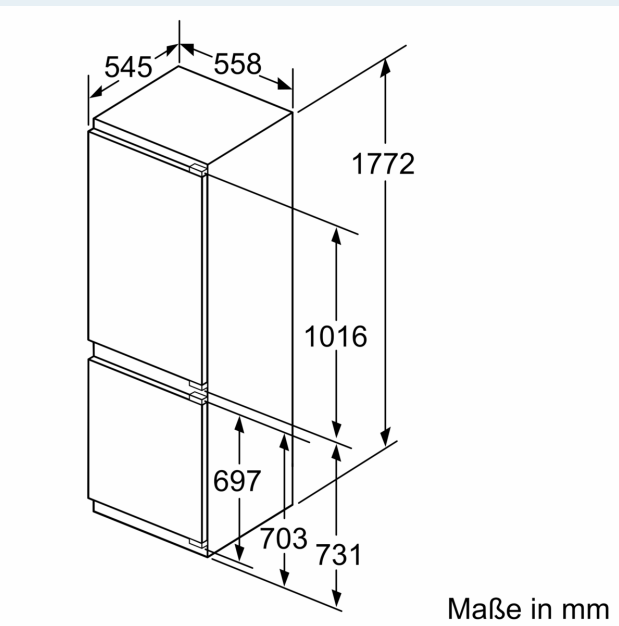
- Energieeffizienzklasse: D
- Nutzinhalt gesamt: 233 l
- Nutzinhalt Kühlfächer: 158 l
- Nutzinhalt Tiefkühlfächer: 75 l
- Gefriervermögen in 24 Std.: 6 kg
- Energieverbrauch / Jahr: 195 kWh/a
- Klimaklasse: SN-ST
- SuperGefrieren: ja
- Geräuscheffizienzklasse / Geräusch-Wert: B / 34 dB
- Lagerzeit bei Störung : 11 h

**iQ700,  
Einbau-Kühl-Gefrier-Kombination  
mit Gefrierbereich unten, 177.2 x  
55.8 cm, Flachscharnier mit  
Softeinzug  
KI84FPDD0**

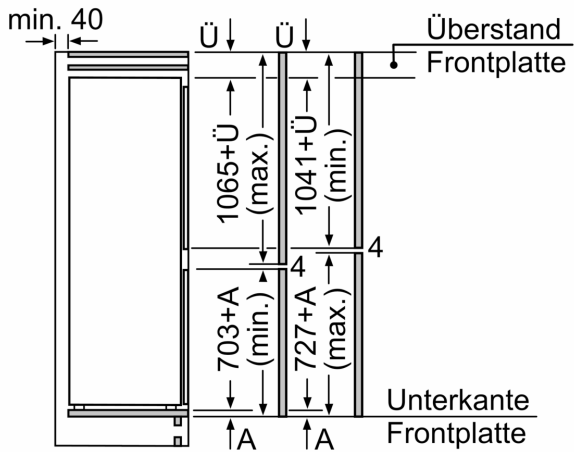
Maßzeichnungen



A	B	C	D
1500-1750	22	22	B+5 / C+5
720-1400	19	19	
A1	15	19	
A2	15	19	



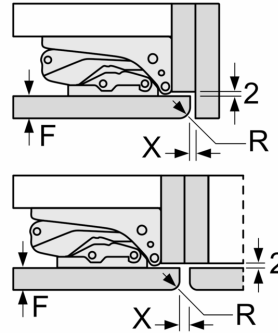
Maßzeichnungen



Die angegebenen Möbeltürmaße gelten für eine Türfuge von 4 mm.

Maße in mm

Maße in mm  
Empfehlung Spaltmaße für Flachscharnier



F	R	X
16-19	0-3	2,5
20	0-1	3
	2-3	2,5
21	0-1	3
	2-3	2,5
22	0	4
	1	3,5
	2-3	3

Die in der Tabelle empfohlenen Spaltmasse sind einzuhalten, um eine kollisionsfreie Öffnung der Gerätetüre zu gewährleisten und Beschädigungen am Küchenmöbel zu vermeiden.