

N 90, KÜHLSCHRANK, 122.1 X 55.8 CM,  
 FLACHSCHARNIER MIT SOFTEINZUG  
 KI8416DE0



- ✓ Fresh Safe 3: bietet mit einer feuchtigkeitsregulierbaren Schublade sowie einer Trockenschublade mit nahe 0° optimale Lagerungsmöglichkeiten für frische Lebensmittel.
- ✓ Flex Cooling: mit flexiblen Elementen passt sich Ihr Kühlschrank an ihre Lebensgewohnheiten an.
- ✓ Flexibles Flaschengitter: Flaschenhalter und Abstellfläche in einem.
- ✓ Easy Access Shelf: ausziehbar, damit Sie besser an alles herankommen.
- ✓ Vario Shelf: mit dieser Glasablage gestalten Sie den Innenraum flexibel, indem eine Hälfte unter die andere geschoben wird.

### Ausstattung

#### Technische Daten

Energieeffizienzklasse <sup>1</sup> :	.....E
Durchschnittlicher Energieverbrauch in Kilowattstunden pro Jahr (kWh/a) (EU 2017/1369):	..... 138 kWh/a
Summe der Volumen der Tiefkühlfächer (EU 2017/1369):	..... 0 l
Summe der Volumen der Kaltlagerfächer und Kühlfächer:	..... 187 l
Geräuschwert:	..... 37 dB(A) re 1pW
Geräusch-Effizienzklasse:	..... C
Bauform:	..... Einbau
Dekorrahmen/ - platte:	..... Möglich mit Zubehör
Höhe:	..... 1221 mm
Breite:	..... 558 mm
Gerätetiefe:	..... 545 mm
Nischenmaße für Installation mm (HxBxT):	..... 1225x560x550 mm
Nettogewicht:	..... 47.8 kg
Anschlusswert:	..... 90 W
Absicherung:	..... 10 A
Türanschlag:	..... Rechts wechselbar
Spannung:	..... 220-240 V
Frequenz:	..... 50 Hz
Länge Anschlusskabel:	..... 230 cm
Anzahl Verdichter:	..... 1
Anzahl unabhängiger Kühlkreisläufe:	..... 1
Innenlüfter:	..... Nein
Scharniere wechselbar:	..... Ja
Anzahl verstellbarer Ablagen-Kühlteil (Stck):	..... 2
Flaschenregale:	..... Nein
EAN-Nummer:	..... 4242004248644
Marke:	..... Neff
Internationale Bestellbezeichnung:	..... KI8416DE0
Produktkategorie:	..... Kühlschrank
Frostfree System:	..... Nicht zutreffend
Gerätetyp:	..... Vollintegriert



#### Sonderzubehör

KF1413S0	Türfront schwarz m Alu-Dekor
KF1413Z0	Türfront weiß m Alu-Dekor
Z10020	Flaschenablage

<sup>1</sup> Auf einer Energieeffizienzklassen-Skala von A bis G

N 90, KÜHLSCHRANK, 122.1 X 55.8 CM,  
FLACHSCHARNIER MIT SOFTEINZUG  
K18416DE0

## Ausstattung

### Leistung und Verbrauch

- Energieeffizienzklasse: E
- Energieverbrauch / Jahr: 138 kWh/a
- Geräuscheffizienzklasse / Geräusch-Wert: C / 37 dB
- Nutzinhalt gesamt: 187 l

- Nutzinhalt Tiefkühlfächer: 0 l
- Super Gefrieren: nein

### Design

- LED mit Soft Start
- Innenausstattung mit Metall-Applikationen
- Flex Cooling : Einhängeschiene aus Metall, verschiedene Türabsteller mit und ohne Deckel

### Komfort und Sicherheit

- TouchControl - Elektronische Temperaturregelung, exakt digital ablesbar
- Vita Control - Konstante Temperatur durch intelligente Sensortechnik
- Vollautomatische Abtauung im Kühlraum
- Super-Taste: Super Kühlen mit automatischer Deaktivierung
- Akustischer Alarm bei geöffneter Tür

### Kühlteil

- Nutzinhalt Kühlfächer: 187 l
- Flexibles Flaschengitter
- 2 Abstellflächen aus Sicherheitsglas
- 5 Türabsteller, davon 1 Flaschenabsteller

### Frischhaltesystem

- Nutzinhalt nahe 0° C: 59 l
- 1 Fresh Safe 3 0°C Box mit Feuchteregelung; Optimale Lebensmittellagerung aufgrund von zwei Klimazonen hält bis zu 3x länger frisch.
- 1 FreshSafe 3 0°C Box - Optimale Lebensmittellagerung durch zwei Klimazonen, hält 3x länger frisch.

### Maße

- Gerätemaße (H x B x T): 122.1 cm x 55.8 cm x 54.5 cm
- Nischenmaße (H x B x T): 122.5 cm x 56.0 cm x 55.0 cm

### Technische Informationen

- Türanschlag rechts, wechselbar
- Anschlusswert: 90 W
- 220 - 240 V
- Transportgriffe
- Klimaklasse: SN-ST

### Zubehör

- Flaschenkamm

### SONDERZUBEHÖR

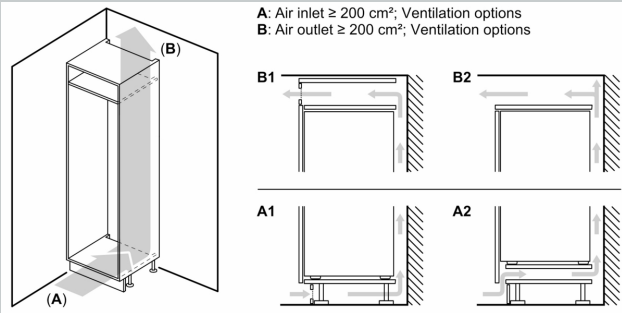
- KF1413S0, KF1413Z0, Z10020

### Länderspezifische Optionen

- Auf Basis der Ergebnisse der Normprüfung über 24 Std. Tatsächlicher Verbrauch abhängig von Nutzung/Standort des Geräts.

N 90, KÜHLSCHRANK, 122.1 X 55.8 CM,  
FLACHSCHARNIER MIT SOFTEINZUG  
K18416DE0

Maßzeichnungen

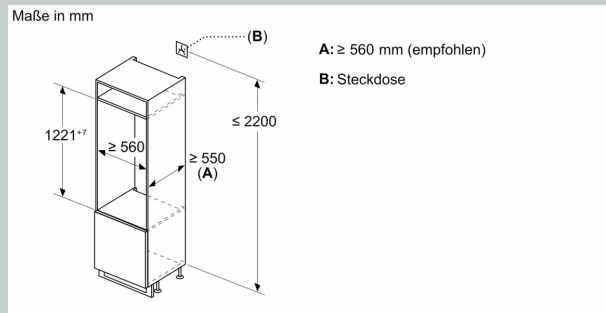
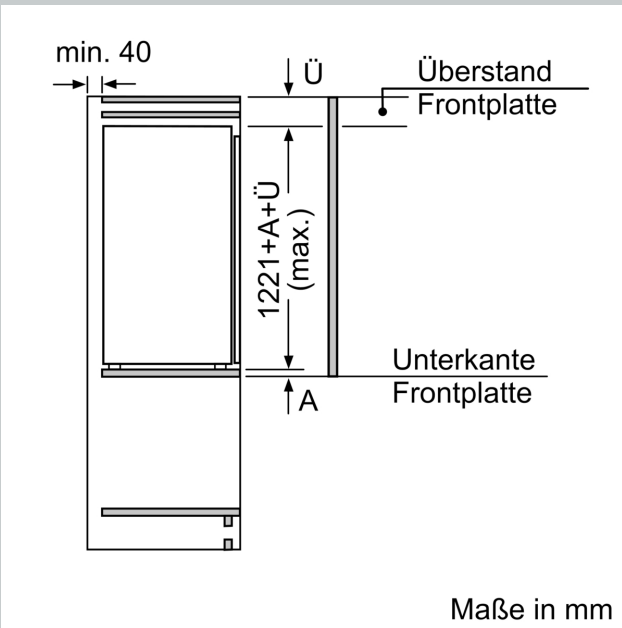


**Maximal zulässiges Gewicht der Möbelfronten**

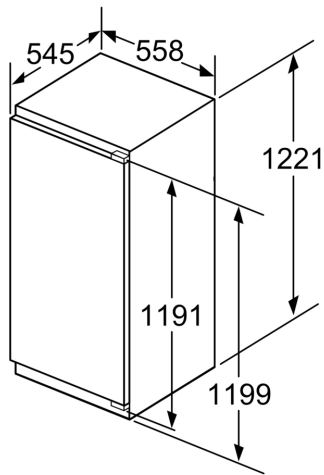
Montierte Möbelfronten, die das zulässige Gewicht überschreiten, können zu Beschädigungen und zu Funktionsbeeinträchtigungen der Scharniere führen

**Δ** Gewicht  
A: Gerätetürhöhe inklusive Scharniere in mm  
B: Ungedämpftes Scharnier, Möbelfront in kg  
C: Gedämpftes Scharnier, Möbelfront in kg  
D: Zusätzliche mögliche Last in kg mit Schwerlastsatz

A	B	C	D
1500-1750	22	22	B+5 / C+5
720-1400	19	19	
A1	15	19	
A2	15	19	

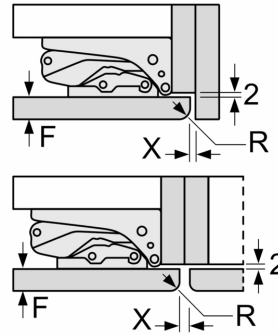


Maßzeichnungen



Maße in mm

Maße in mm  
Empfehlung Spaltmaße für Flachscharnier



F	R	X
16-19	0-3	2,5
20	0-1	3
	2-3	2,5
21	0-1	3
	2-3	2,5
22	0	4
	1	3,5
	2-3	3

Die in der Tabelle empfohlenen Spaltmaße sind einzuhalten, um eine kollisionsfreie Öffnung der Gerätetüre zu gewährleisten und Beschädigungen am Küchenmöbel zu vermeiden.