

## iQ500, Einbau-Kühlschrank mit Gefrierfach, 177.5 x 56 cm KI82LAD40



**A+++**



**Made in Germany**



coolEfficiency Einbau-Kühlschrank mit hyperFresh plus Box für bis zu 2 mal länger frisches Obst und Gemüse und varioShelf in der besonders effizienten EEK A+++

- ✓ Die hyperFresh plus Box mit Feuchteregulierung hält Obst und Gemüse bis zu 2x länger frisch.
- ✓ Ein A+++-Kältegerät kühlt besonders effizient.
- ✓ Extra viel Platz für Obst und Gemüse: sie bleiben schön knackig in der Fresh Box mit Wellenboden.
- ✓ Je nach Platzbedarf läßt sich die zweigeteilte Abstellfläche, varioShelf hintereinander oder untereinander platzieren.
- ✓ SoftClosing Door: Tür schließt automatisch und sanft ab einem Öffnungswinkel von 20°.
- ✓ \*\*\*-Fach für die optimale Gefrierlagerung bei -18 °C und kälter von tiefgekühlten Lebensmitteln.

### Ausstattung

#### Technische Daten

Bauform : Eingebaut  
 Dekorrahmen/ - platte : Nicht möglich  
 Höhe (mm) : 1772  
 Gerätebreite (mm) : 558  
 Gerätetiefe (mm) : 545  
 Nischenmaße (H x B x T) (mm) : 1775.0 x 560 x 550  
 Nettogewicht (kg) : 66,878  
 Anschlusswert (W) : 90  
 Absicherung (A) : 10  
 Türanschlag : rechts wechselbar  
 Spannung (V) : 220-240  
 Frequenz (Hz) : 50  
 Approbationszertifikate : CE, VDE  
 Länge Anschlusskabel (cm) : 230  
 Lagerung bei Stromausfall (h) : 22  
 Anzahl Verdichter : 1  
 Anzahl unabhängiger Kühlkreisläufe : 1  
 Innenlüfter : Ja  
 Scharniere wechselbar : Ja  
 Anzahl verstellbarer Ablagen-Kühlteil (Stck) : 4  
 Flaschenregale : Nein  
 EAN-Nummer : 4242003634264  
 Marke : Siemens  
 Internationale Bestellbezeichnung : KI82LAD40  
 Produktkategorie : Kühlschrank  
 Energieeffizienzklasse (2010/30/EC) : A+++  
 Jährlicher Energieverbrauch (kWh/annum) - neu (2010/30/EC) : 146,00  
 Nettofassungsvermögen Kühlteil (l) - neu (2010/30/EC) : 251  
 Nettofassungsvermögen Gefrierfachteil (l) - neu (2010/30/EC) : 34  
 Frostfree System : Nein  
 Lagerzeit bei Störung (h) : 22  
 Gefrierleistung (kg/24h) - neu (2010/30/EC) : 4  
 Schallleistung (dB(A) re 1 pW) : 36  
 Klimaklasse : SN-T  
 Art der Installation : Vollintegrierbar

#### Zubehör

2 x Eierablage  
 1 x Eiswürfelschale

#### Sonderzubehör

KS10Z020 Flaschenablage



## iQ500, Einbau-Kühlschrank mit Gefrierfach, 177.5 x 56 cm KI82LAD40

### Ausstattung

#### Leistung und Verbrauch

- Energie-Effizienz-Klasse: A+++ auf einer Energieeffizienzklassen-Skala von A+++ bis D
- Energieverbrauch: 146 kWh/Jahr
- Nutzinhalt gesamt: 285 l
- Geräuschwert: 36 dB(A) re 1 pW
- Klimaklasse: SN-T
- Anschlusswert: 90 W

#### Komfort und Sicherheit

- freshSense - Konstante Temperatur durch intelligente Sensortechnik
- Akustischer Türalarm
- superKühlen
- Abtau-Automatik im Kühlteil
- Türanschlag rechts, wechselbar

#### Kühlteil

- Kühlraum: 251 l Nutzinhalt
- LED Beleuchtung
- 5 Abstellflächen aus Sicherheitsglas (4 höhenverstellbar), davon varioShelf, 1 easyAccessShelf
- VarioShelf: teilbare Glasplatte zur Nutzung auch für hohe Gefäße
- EasyAccess Shelf: ausziehbare Glasplatte mit erhöhtem Rand für bessere Übersicht und leichten Zugriff
- 5 Türabsteller, davon 1 Butter-/ Käsefach

#### Frischhaltesystem

- 1 hyperFresh plus Box mit Feuchteregelung auf Teleskopschienen - hält Obst und Gemüse bis zu 2x länger frisch
- 1 Fresh Box auf Teleskopschienen

#### Gefrierteil

- \*\*\*\*-Gefrierraum: 34 l Nutzinhalt
- Gefriervermögen: 4.5 kg in 24 Std.
- Lagerzeit bei Störung: 22 Std.
- 1 herausnehmbare Ablage aus Sicherheitsglas

#### Maße

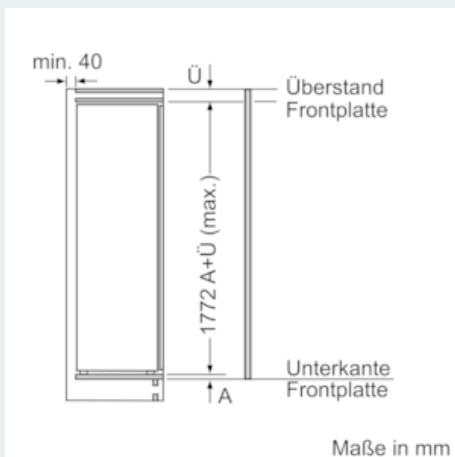
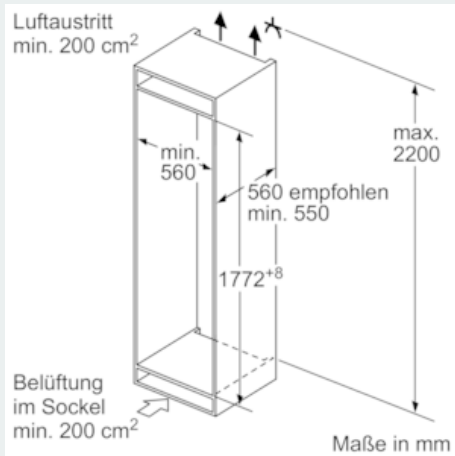
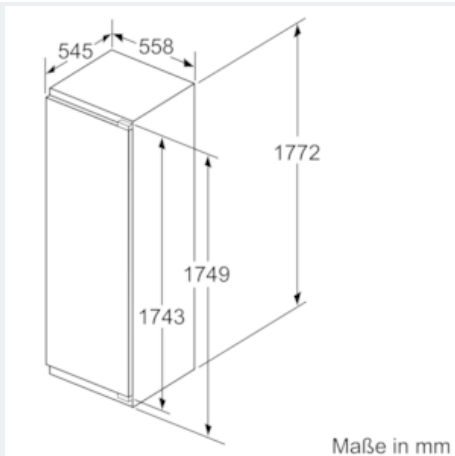
- Gerätemaße (H x B x T): 177,2 cm x 55,8 cm x 54,5 cm
- Nischenmaße (H x B x T): 177,5 cm x 56,0 cm x 55,0 cm

#### Zubehör

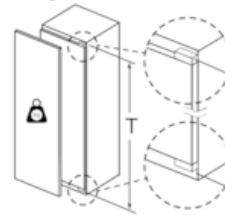
- 2 x Eierablage, 1 x Eiswürfelschale
- Flaschenkamm

## iQ500, Einbau-Kühlschrank mit Gefrierfach, 177.5 x 56 cm KI82LAD40

### Maßzeichnungen



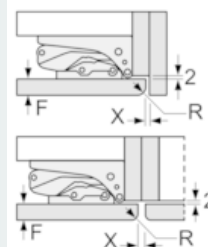
### Maximal zulässiges Gewicht der Möbelfronten



Montierte Möbeltüren, die das zulässige Gewicht überschreiten, können zu Beschädigungen und zu Funktionsbeeinträchtigung am Scharnier führen.

T: Gerätürhöhe inklusive Scharniere in mm:	ungedämpftes Scharnier, Tür in kg:	gedämpftes Scharnier, Tür in kg:
1500-1750	22	22

### Maße in mm Empfehlung Spaltmaße für Flachscharnier



F	R	X
16-19	0-3	2,5
20	0-1	3
	2-3	2,5
21	0-1	3
	2-3	2,5
22	0	4
	1	3,5
	2-3	3

Die in der Tabelle empfohlenen Spaltmaße sind einzuhalten, um eine kollisionsfreie Öffnung der Gerätetüre zu gewährleisten und Beschädigungen am Küchenmöbel zu vermeiden.