

iQ500, Einbau-Kühlschrank, 177.5 x 56 cm KI81RAF30



A++



coolEfficiency Einbau-Kühlschrank mit hyperFresh plus Box für bis zu 2 mal längere Frische bei Obst und Gemüse und flexiblem varioShelf.

- ✓ Hält Obst und Gemüse bis zu 2x länger frisch und knackig - hyperFresh Plus.
- ✓ Beleuchtet den Kühlschrank für einen guten Überblick - LED-Beleuchtung.
- ✓ Flaschen sicher lagern - bottleRack.
- ✓ Alle Lebensmittel im Blick und in Reichweite auf beweglichen Glasablagen - easyAccess.
- ✓ Die superCooling-Taste senkt die Temperatur für eine eingestellte Zeit, um frische Lebensmittel schnell zu kühlen.

Ausstattung

Technische Daten

Bauform : Eingebaut
 Dekorrahmen/ - platte : Nicht möglich
 Höhe : 1772 mm
 Gerätebreite : 558 mm
 Gerätetiefe : 545 mm
 Nischenmaße (H x B x T) : 1775.0 x 560 x 550 mm
 Nettogewicht : 66,782 kg
 Anschlusswert : 90 W
 Absicherung : 10 A
 Türanschlag : rechts wechselbar
 Spannung : 220-240 V
 Frequenz : 50 Hz
 Approbationszertifikate : CE, VDE
 Länge Anschlusskabel : 230 cm
 Anzahl Verdichter : 1
 Anzahl unabhängiger Kühlkreisläufe : 1
 Innenlüfter : Ja
 Scharniere wechselbar : Ja
 Anzahl verstellbarer Ablagen-Kühlteil (Stck) : 6
 Flaschenregale : Ja
 EAN-Nummer : 4242003604472
 Marke : Siemens
 Internationale Bestellbezeichnung : KI81RAF30
 Produktkategorie : Kühlschrank
 Jährlicher Energieverbrauch - neu (2010/30/EC) : 116,00 kWh/annum
 Nettofassungsvermögen Kühlteil - neu (2010/30/EC) : 319 l
 Nettofassungsvermögen Gefrierenteil - neu (2010/30/EC) : 0 l
 Frostfree System : Nein
 Gefrierleistung - neu (2010/30/EC) : 0 kg/24h
 Schalleistung : 37 dB
 Klimaklasse : SN-T
 Art der Installation : Vollintegrierbar

Zubehör

2 x Eierablage

Sonderzubehör

KS10Z020 Flaschenablage



iQ500, Einbau-Kühlschrank, 177.5 x 56 cm KI81RAF30

Ausstattung

Leistung und Verbrauch

- Energie-Effizienz-Klasse: A++ auf einer Energieeffizienzklassen-Skala von A+++ bis D
-
- Energieverbrauch: 116 kWh/Jahr
- Nutzinhalt gesamt: 319 l
- Geräuschwert: 37 dB(A) re 1 pW
- Klimaklasse: SN-T
- Anschlusswert: Anschlusswert: 90 W

Komfort und Sicherheit

- freshSense - Konstante Temperatur durch intelligente Sensortechnik
- Akustischer Türalarm
- superKühlen
- Türanschlag rechts, wechselbar

Kühlteil

- Kühlraum: 319 l Nutzinhalt
- LED Beleuchtung
- 7 Abstellflächen aus Sicherheitsglas (6 höhenverstellbar), davon varioShelf, 2 Glasplatten ausziehbar
- VarioShelf: teilbare Glasplatte zur Nutzung auch für hohe Gefäße
- EasyAccess Shelf: ausziehbare Glasplatte mit erhöhtem Rand für bessere Übersicht und leichten Zugriff
- verchromter Flaschenrost
- 6 Türabsteller, davon 1 Butter-/ Käsefach

Frischhaltesystem

- 1 hyperFresh plus Box mit Feuchteregelung auf Teleskopschienen - hält Obst und Gemüse bis zu 2x länger frisch
- 1 Fresh Box auf Teleskopschienen
-

Maße

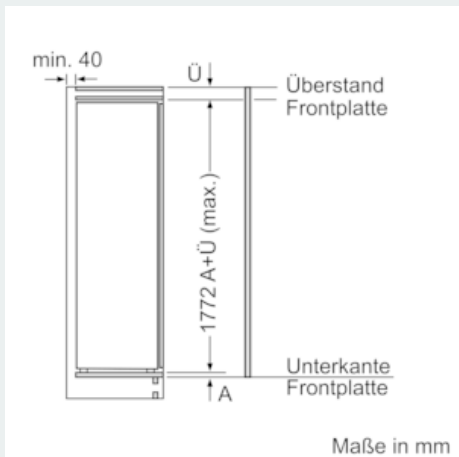
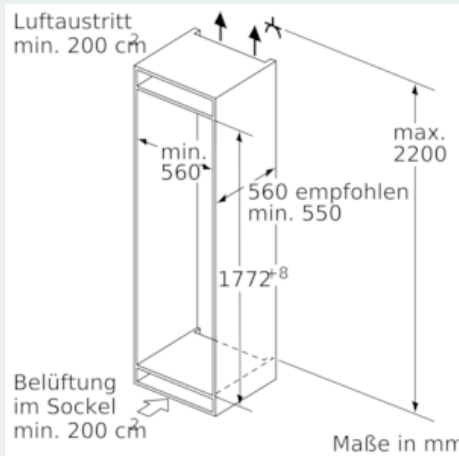
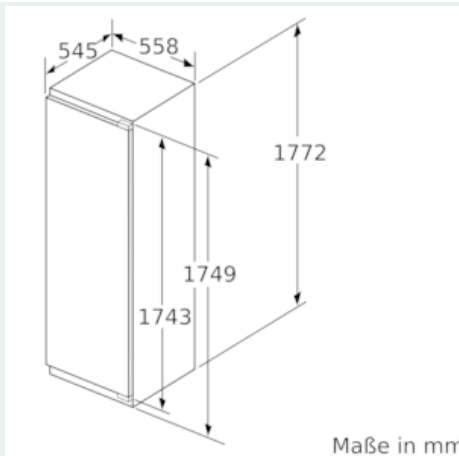
- Gerätemaße (H x B x T): 177.2 cm x 55.8 cm x 54.5 cm
- Nischenmaße (H x B x T): 177.5 cm x 56.0 cm x 55.0 cm

Zubehör

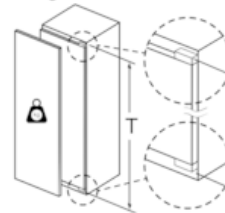
- 2 x Eierablage
- Flaschenkamm

iQ500, Einbau-Kühlschrank, 177.5 x 56 cm
KI81RAF30

Maßzeichnungen



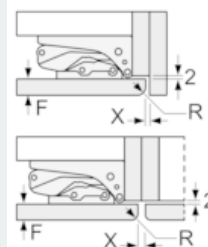
Maximal zulässiges Gewicht der Möbelfronten



Montierte Möbeltüren, die das zulässige Gewicht überschreiten, können zu Beschädigungen und zu Funktionsbeeinträchtigung am Scharnier führen.

T: Gerätürhöhe inklusive Scharniere in mm:	ungedämpftes Scharnier, Tür in kg:	gedämpftes Scharnier, Tür in kg:
1500-1750	22	22

Maße in mm
Empfehlung Spaltmaße für Flachscharnier



F	R	X
16-19	0-3	2,5
20	0-1	3
	2-3	2,5
21	0-1	3
	2-3	2,5
22	0	4
	1	3,5
	2-3	3

Die in der Tabelle empfohlenen Spaltmaße sind einzuhalten, um eine kollisionsfreie Öffnung der Gerätüre zu gewährleisten und Beschädigungen am Küchenmöbel zu vermeiden.