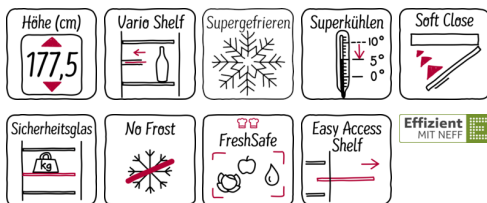


N 70, Einbau-Kühl-Gefrier-Kombination mit Gefrierbereich  
 unten, 177.2 x 55.8 cm  
 KI7863D30



A++



Die Einbau Kühl-Gefrier-Kombination mit angenehmer LED Beleuchtung hält Lebensmittel bis zu 2x länger frisch.

- ✓ FreshSafe 2: Nährstoffe bleiben bei erhöhter Luftfeuchtigkeit und einer Temperatur von +4° C optimal enthalten
- ✓ Getrennt regelbare Temperatur: Zwei getrennte Kältekreisläufe für individuelle Temperatur-Einstellungen im Kühl- und Gefrierraum.
- ✓ A++: Gerät mit besonders niedrigem Energieverbrauch.
- ✓ SoftClose: Ab einem Winkel von rund 20 Grad schließt die Tür sanft von selbst.
- ✓ NoFrost: Manuelles Abtauen entfällt. Dank Umluftsystem bleibt die Luft trocken und es entsteht kein Eis.

#### Ausstattung

##### Technische Daten

Bauform : Eingebaut  
 Dekorrahmen/ - platte : Nicht möglich  
 Höhe (mm) : 1772  
 Gerätebreite (mm) : 558  
 Gerätetiefe (mm) : 545  
 Nischenmaße (H x B x T) (mm) : 1775.0 x 560 x 550  
 Nettogewicht (kg) : 68,341  
 Anschlusswert (W) : 90  
 Absicherung (A) : 10  
 Türanschlag : rechts wechselbar  
 Spannung (V) : 220-240  
 Frequenz (Hz) : 50  
 Approbationszertifikate : CE, VDE  
 Länge Anschlusskabel (cm) : 230  
 Lagerung bei Stromausfall (h) : 13  
 Anzahl Verdichter : 1  
 Anzahl unabhängiger Kühlkreisläufe : 2  
 Innenlüfter : Nein  
 Scharniere wechselbar : Ja  
 Anzahl verstellbarer Ablagen-Kühlteil (Stck) : 4  
 Flaschenregale : Nein  
 EAN-Nummer : 4242004162162  
 Marke : Neff  
 Internationale Bestellbezeichnung : KI7863D30  
 Energieeffizienzklasse (2010/30/EC) : A++  
 Jährlicher Energieverbrauch (kWh/annum) - neu (2010/30/EC) : 221,00  
 Nettofassungsvermögen Kühlteil (l) - neu (2010/30/EC) : 188  
 Nettofassungsvermögen Gefrierenteil (l) - neu (2010/30/EC) : 67  
 Frostfree System : Gefriergeräte  
 Lagerzeit bei Störung (h) : 13  
 Gefrierleistung (kg/24h) - neu (2010/30/EC) : 8  
 Klimaklasse : SN-ST  
 Schallleistung (dB(A) re 1 pW) : 39  
 Art der Installation : Vollintegrierbar

#### Sonderzubehör

Z10020 Z10020 Flaschenablage



4 242004 162162

*N 70, Einbau-Kühl-Gefrier-Kombination mit  
Gefrierbereich unten, 177.2 x 55.8 cm  
KI7863D30*

## Ausstattung

### Ausstattung:

- Einfacher Einbau
- LED Beleuchtung
- Innenausstattung mit Metall-Applikationen

### Kühlteil

- Kühlraum: 188 l Nutzinhalt
- 5 Abstellflächen aus Sicherheitsglas (4 höhenverstellbar), davon 1 x VarioShelf, 1 x EasyAccess Shelf
- 5 Türabsteller, davon 1 Butter-/ Käsefach

### Frischhaltesystem

- 1 FreshSafe2 Schublade; Nährstoffe bleiben bei erhöhter Luftfeuchtigkeit bis zu 2x länger erhalten.

### Gefrierenteil

- Akustischer und optischer Alarm bei Temperaturanstieg, mit Memory-Funktion
- NoFrost - nie wieder abtauen!
- \*\*\*\*-Gefrierraum: 67 l Nutzinhalt
- Gefriervermögen: 8 kg in 24 Std.
- Lagerzeit bei Störung: 13 Std.
- Vario-Zone - für flexible Nutzung des Gefrierraums
- 3 transparente Gefriergut-Schubladen, davon 1 BigBox
- Gefriergut-Kalender

### Komfort und Sicherheit

- TouchControl - Elektronische Temperaturregelung, exakt digital ablesbar
- VitaControl - Konstante Temperatur durch intelligente Sensortechnik
- Jede Temperaturzone getrennt regel- und kontrollierbar
- Superkühlen mit automatischer Deaktivierung
- Supergefrieren mit automatischer Deaktivierung
- Urlaubsschaltung
- Akustischer und optischer Alarm bei Temperaturanstieg, mit Memory-Funktion

### Leistung und Verbrauch

- Energie-Effizienz-Klasse: A++ auf einer Energieeffizienzklassen-Skala von A+++ bis D
- Energieverbrauch: 221 kWh/Jahr
- Nutzinhalt gesamt: 255 l
- Geräuschwert: 39 dB(A) re 1 pW
- Klimaklasse: SN-ST

### Technische Informationen

- Türanschlag rechts, wechselbar
- Gerätegröße (H x B x T): 177,2 cm x 55,8 cm x 54,5 cm
- Nischengröße (H x B x T): 177,5 cm x 56,0 cm x 55,0 cm
- Anschlusswert: 90 W
- 220 - 240 V
- Transportgriffe

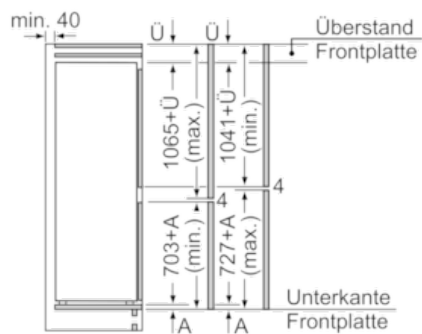
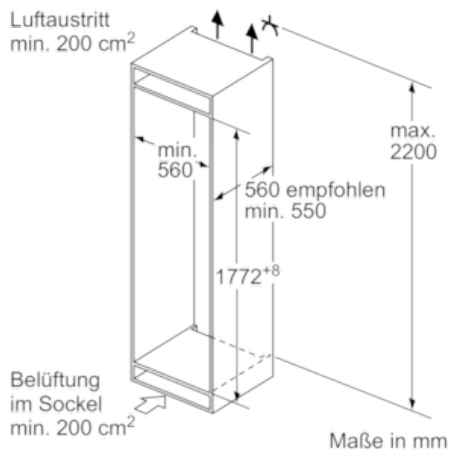
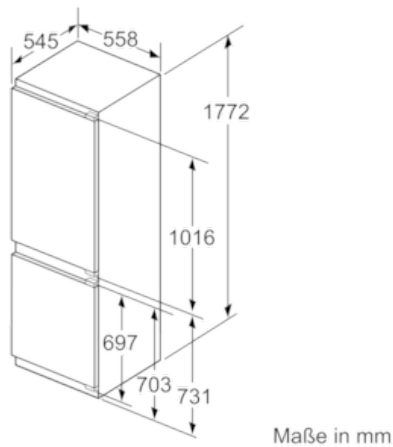
### Zubehör

- 2 x Kälteakku, 2 x Eierablage, 1 x Eiskwürfelschale
- Flaschenkamm

### Sonderzubehör

N 70, Einbau-Kühl-Gefrier-Kombination mit  
 Gefrierbereich unten, 177.2 x 55.8 cm  
 KI7863D30

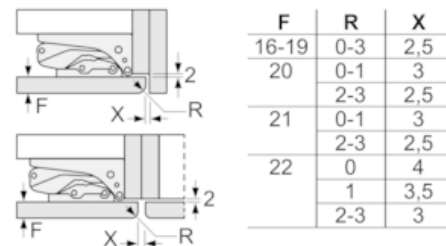
Maßzeichnungen



Die angegebenen Möbeltürmaße gelten für  
 eine Türfuge von 4 mm.

Maße in mm

Maße in mm  
 Empfehlung Spaltmaße für Flachscharnier



Die in der Tabelle empfohlenen Spaltmaße  
 sind einzuhalten, um eine kollisionsfreie  
 Öffnung der Gerätetüre zu gewährleisten  
 und Beschädigungen am Küchenmöbel  
 zu vermeiden.