

iQ300, Einbau-Kühl-Gefrier-Kombination mit Gefrierbereich unten, 144.6 x 54.1 cm KI67VVF0



Einbau-Kühlschrank für länger knackig frisches Obst und Gemüse dank Fresh Box mit Wellenboden.

- ✓ Geringere Eisbildung spart Energie und Arbeit beim Abtauen - lowFrost.
- ✓ Beleuchtet den Kühlschrank für einen guten Überblick - LED-Beleuchtung.
- ✓ Obst und Gemüse bleiben schön knackig - FreshBox.
- ✓ Schnelles Einfrieren von Lebensmitteln in großen Mengen - superFreezing.
- ✓ Schubladen und Glasablagen lassen sich problemlos neu anordnen, um den Raum in Ihrem Kühlschrank flexibel zu gestalten - varioZone.

Ausstattung

Technische Daten

Energieeffizienzklasse: F
 Durchschnittlicher Energieverbrauch in Kilowattstunden pro Jahr (kWh/a): 245 kWh/annum
 Summe der Volumen der Tiefkühlfächer: 52 l
 Summe der Volumen der Kaltlagerfächer: 157 l
 Luftschallemissionen: 38 dB
 Luftschallemissionsklasse: C
 Bauform: Eingebaut
 Dekorrahmen/ -platte: Nicht möglich
 Gerätebreite: 541 mm
 Gerätetiefe: 545 mm
 Nischenmaße (H x B x T): 1450 x 560 x 550 mm
 Nettogewicht: 54,612 kg
 Anschlusswert: 90 W
 Absicherung: 10 A
 Türanschlag: rechts wechselbar
 Spannung: 220-240 V
 Frequenz: 50 Hz
 Approbationszertifikate: CE, VDE
 Länge Anschlusskabel: 230 cm
 Lagerung bei Stromausfall (h): 11 h
 Anzahl Verdichter: 1
 Anzahl unabhängiger Kühlkreisläufe: 1
 Innenlüfter: Nein
 Scharniere wechselbar: Ja
 Anzahl verstellbarer Ablagen-Kühlteil (Stck): 3
 Flaschenregale: Nein
 Frostfree System: Nein
 Art der Installation: Vollintegrierbar
 Scharnierart: Flachscharnier

Zubehör

3 x Eierablage
 1 x Eiswürfelschale

Sonderzubehör

KS10Z020 Flaschenablage



**iQ300, Einbau-Kühl-Gefrier-
Kombination mit Gefrierbereich unten,
144.6 x 54.1 cm
KI67VVF0**

Ausstattung

Leistung und Verbrauch

- Energieeffizienzklasse: F
- Nutzinhalt gesamt: 209 l
- Nutzinhalt Kühlfächer: 157 l
- Nutzinhalt Tiefkühlfächer: 52 l
- Gefriervermögen in 24 Std.: 2.4 kg
- Energieverbrauch / Jahr: 245 kWh/a
- Klimaklasse: SN-ST
- SuperGefrieren: ja
- Geräuscheffizienzklasse / Geräusch-Wert: C / 38 dB
- Temperature rise time : 11 h
- Auf Basis der Ergebnisse der Normprüfung über 24 Std. Tatsächlicher Verbrauch abhängig von Nutzung/Standort des Geräts.

Design

- LED Beleuchtung

Komfort und Sicherheit

- LowFrost - geringere Eisbildung, schnelleres Abtauen
- Elektronische Temperaturregelung über LED ablesbar
- Abtau-Automatik im Kühlteil
- superGefrieren

Kühlteil

- 4 Abstellflächen aus Sicherheitsglas, davon 3 höhenverstellbar
- 3 Türabsteller

Frischhaltesystem

- 1 Fresh Box
-

Gefrierteil

- freshSense - Konstante Temperatur durch intelligente Sensortechnik
- 2 2 transparente Gefriergut-Schubladen

Technische Informationen

- Türanschlag rechts, wechselbar
- Anschlusswert: Anschlusswert: 90 W
- 220 - 240 V

Maße

- Nischenmaße (H x B x T): 145.0 cm x 56.0 cm x 55.0 cm
- Gerätemaße (H x B x T): 144.6 cm x 54.1 cm x 54.5 cm

Zubehör

- 3 x Eierablage, 1 x Eismwürfelschale

iQ300, Einbau-Kühl-Gefrier-Kombination mit Gefrierbereich unten, 144.6 x 54.1 cm KI67VVF0

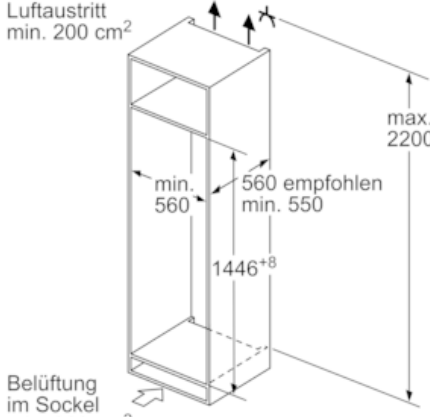
Maßzeichnungen

Maße in mm
Empfehlung Spaltmaße für Flachscharnier



F	R	X
16-19	0-3	2,5
20	0-1	3
	2-3	2,5
21	0-1	3
	2-3	2,5
22	0	4
	1	3,5
	2-3	3

Die in der Tabelle empfohlenen Spaltmasse sind einzuhalten, um eine kollisionsfreie Öffnung der Gerätetüre zu gewährleisten und Beschädigungen am Küchenmöbel zu vermeiden.



Luftaustritt min. 200 cm²

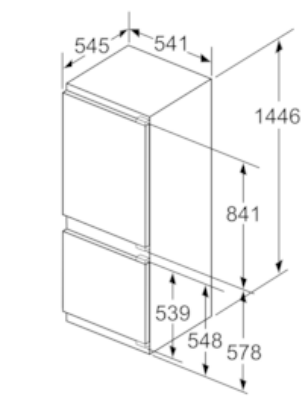
max. 2200

560 empfohlen min. 550

1446⁺⁸

Belüftung im Sockel min. 200 cm²

Maße in mm



545 541 1446 841 539 548 578

Maße in mm

Maximal zulässiges Gewicht der Möbelfronten

Montierte Möbelfronten, die das zulässige Gewicht überschreiten, können zu Beschädigungen und zu Funktionsbeeinträchtigung am Scharnier führen

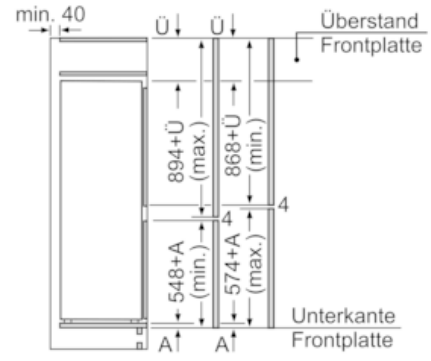
Δ Gewicht

A Gerätetürhöhe inklusiv Scharniere in mm

B Ungedämpftes Scharnier, Möbelfront in kg

C Gedämpftes Scharnier, Möbelfront in kg

A	B	C
1500-1750	22	22
720-1400	19	19
A1	15	19
A2	15	19



min. 40

Überstand Frontplatte

894+Ü (max.)

868+Ü (min.)

4

4

548+A (min.)

574+A (max.)

Unterseite Frontplatte

A1 A1

Die angegebenen Möbeltürmaße gelten für eine Türfuge von 4 mm.

Maße in mm