

iQ500, Einbau-Kühlschrank, 140 x 56 cm KI51RAD30



A++



coolEfficiency Einbau-Kühlschrank mit hyperFresh plus Box für bis zu 2 mal längere Frische bei Obst und Gemüse und flexiblem varioShelf.

- ✓ Hält Obst und Gemüse bis zu 2x länger frisch und knackig - hyperFresh Plus.
- ✓ Beleuchtet den Kühlschrank für einen guten Überblick - LED-Beleuchtung.
- ✓ Die Tür schließt automatisch und sanft, wenn der Öffnungswinkel maximal 20° beträgt - softClosing-Tür.
- ✓ Alle Lebensmittel im Blick und in Reichweite auf beweglichen Glasablagen - easyAccess.
- ✓ Die superCooling-Taste senkt die Temperatur für eine eingestellte Zeit, um frische Lebensmittel schnell zu kühlen.

Ausstattung

Technische Daten

Bauform : Eingebaut
 Dekorrahmen/ -platte : Nicht möglich
 Höhe (mm) : 1397
 Gerätebreite (mm) : 558
 Gerätetiefe (mm) : 545
 Nischenmaße (H x B x T) (mm) : 1400 x 560 x 550
 Nettogewicht (kg) : 51,685
 Anschlusswert (W) : 90
 Absicherung (A) : 10
 Türanschlag : rechts wechselbar
 Spannung (V) : 220-240
 Frequenz (Hz) : 50
 Approbationszertifikate : CE, VDE
 Länge Anschlusskabel (cm) : 230
 Anzahl Verdichter : 1
 Anzahl unabhängiger Kühlkreisläufe : 1
 Innenlüfter : Nein
 Scharniere wechselbar : Ja
 Anzahl verstellbarer Ablagen-Kühlteil (Stck) : 5
 Flaschenregale : Nein
 EAN-Nummer : 4242003742969
 Marke : Siemens
 Internationale Bestellbezeichnung : KI51RAD30
 Produktkategorie : Kühlschrank
 Energieeffizienzklasse (2010/30/EC) : A++
 Jährlicher Energieverbrauch (kWh/annum) - neu (2010/30/EC) : 109,00
 Nettofassungsvermögen Kühlteil (l) - neu (2010/30/EC) : 247
 Nettofassungsvermögen Gefrierfachteil (l) - neu (2010/30/EC) : 0
 Frostfree System : Nein
 Gefrierleistung (kg/24h) - neu (2010/30/EC) : 0
 Schalleistung (dB(A) re 1 pW) : 33
 Klimaklasse : SN-T
 Art der Installation : Vollintegrierbar

Zubehör

2 x Eierablage

Sonderzubehör

KS10Z020 Flaschenablage



iQ500, Einbau-Kühlschrank, 140 x 56 cm KI51RAD30

Ausstattung

Leistung und Verbrauch

- Energie-Effizienz-Klasse: A++ auf einer Energieeffizienzklassen-Skala von A+++ bis D
-
- Energieverbrauch: 109 kWh/Jahr
- Nutzinhalt gesamt: 247 l
- Geräuschwert: 33 dB(A) re 1 pW

Design

- LED

Komfort und Sicherheit

- Elektronische Temperaturregelung digital ablesbar
- freshSense - Konstante Temperatur durch intelligente Sensortechnik
- Abtau-Automatik im Kühlteil
- superKühlen
- Akustischer Türalarm

Kühlteil

- Kühlraum: 247 l Nutzinhalt
- 6 Abstellflächen, davon 5 aus Sicherheitsglas und höhenverstellbar
- 5 Türabsteller, davon 1 Butter-/ Käsefach

Frischhaltesystem

- 1 hyperFresh plus Box mit Feuchteregelung - hält Obst und Gemüse bis zu 2x länger frisch
-

Maße

- Gerätemaße (H x B x T): 139.7 cm x 55.8 cm x 54.5 cm
- Nischenmaße (H x B x T): 140.0 cm x 56.0 cm x 55.0 cm

Technische Informationen

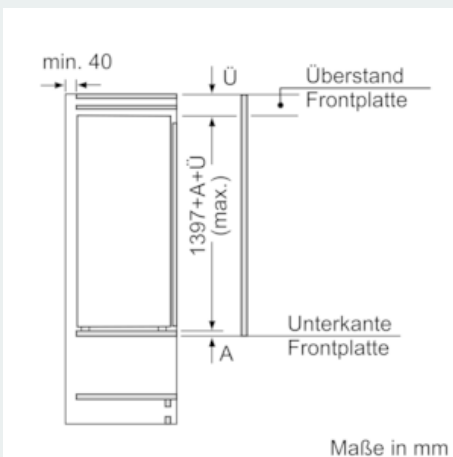
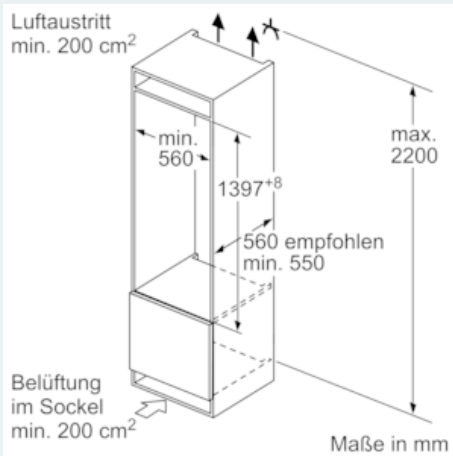
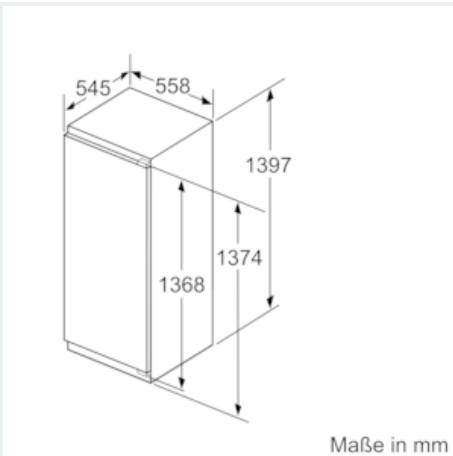
- rechts, wechselbar
- Anschlusswert: Anschlusswert: 90 W
- 220 - 240 V
- Klimaklasse: SN-T
- Transportgriffe

Zubehör

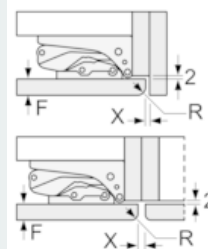
- 2 x Eierablage
- Flaschenkamm

iQ500, Einbau-Kühlschrank, 140 x 56 cm
KI51RAD30

Maßzeichnungen



Maße in mm
 Empfehlung Spaltmaße für Flachscharnier



F	R	X
16-19	0-3	2,5
20	0-1	3
	2-3	2,5
21	0-1	3
	2-3	2,5
22	0	4
	1	3,5
	2-3	3

Die in der Tabelle empfohlenen Spaltmaße sind einzuhalten, um eine kollisionsfreie Öffnung der Gerätetüre zu gewährleisten und Beschädigungen am Küchenmöbel zu vermeiden.