

iQ300, Einbau-Kühlschrank mit Gefrierfach, 122.5 x 56 cm KI42LVF30



A++



Einbau-Kühlschrank für länger knackig frisches Obst und Gemüse dank Fresh Box mit Wellenboden.

- ✓ Beleuchtet den Kühlschrank für einen guten Überblick - LED-Beleuchtung.
- ✓ Die superCooling-Taste senkt die Temperatur für eine eingestellte Zeit, um frische Lebensmittel schnell zu kühlen.
- ✓ Extrastarkes und reinigungsfreundliches Sicherheitsglas - safetyGlas-Ablagen.

Ausstattung

Technische Daten

Bauform : Eingebaut
 Dekorrahmen/ - platte : Möglich mit Zubehör
 Höhe (mm) : 1221
 Gerätebreite (mm) : 541
 Gerätetiefe (mm) : 545
 Nischenmaße (H x B x T) (mm) : 1225.0 x 560 x 550
 Nettogewicht (kg) : 47,124
 Anschlusswert (W) : 90
 Absicherung (A) : 10
 Türanschlag : rechts wechselbar
 Spannung (V) : 220-240
 Frequenz (Hz) : 50
 Approbationszertifikate : CE, VDE
 Länge Anschlusskabel (cm) : 230
 Lagerung bei Stromausfall (h) : 13
 Anzahl Verdichter : 1
 Anzahl unabhängiger Kühlkreisläufe : 1
 Innenlüfter : Nein
 Scharniere wechselbar : Ja
 Anzahl verstellbarer Ablagen-Kühlteil (Stck) : 4
 Flaschenregale : Nein
 EAN-Nummer : 4242003663158
 Marke : Siemens
 Internationale Bestellbezeichnung : KI42LVF30
 Produktkategorie : Kühlschrank
 Energieeffizienzklasse (2010/30/EC) : A++
 Jährlicher Energieverbrauch (kWh/annum) - neu (2010/30/EC) : 172,00
 Nettofassungsvermögen Kühlteil (l) - neu (2010/30/EC) : 180
 Nettofassungsvermögen Gefrierfachteil (l) - neu (2010/30/EC) : 15
 Frostfree System : Nein
 Lagerzeit bei Störung (h) : 13
 Gefrierleistung (kg/24h) - neu (2010/30/EC) : 2
 Schalleistung (dB(A) re 1 pW) : 38
 Klimaklasse : SN-ST
 Art der Installation : Vollintegrierbar

Zubehör

2 x Eierablage
 1 x Eiswürfelschale

Sonderzubehör

KS10Z020 Flaschenablage
 KF40ZSX0 Edelstahl-Türfront
 KF40ZAX0 Türfront mit Alu-Dekorrahmen



4 242003 663158

iQ300, Einbau-Kühlschrank mit Gefrierfach, 122.5 x 56 cm KI42LVF30

Ausstattung

Leistung und Verbrauch

- Energie-Effizienz-Klasse: A++ auf einer Energieeffizienzklassen-Skala von A+++ bis D
-
- Energieverbrauch: 172 kWh/Jahr
- Nutzinhalt gesamt: 195 l
- Klimaklasse: SN-ST
- Geräuschwert: 38 dB(A) re 1 pW

Design

- LED Beleuchtung

Komfort und Sicherheit

- Elektronische Temperaturregelung über LED ablesbar
- freshSense - Konstante Temperatur durch intelligente Sensortechnik
- Abtau-Automatik im Kühlteil
- superKühlen

Kühlteil

- Kühlraum: 180 l Nutzinhalt
- 5 Abstellflächen aus Sicherheitsglas, davon 4 höhenverstellbar
- 4 Türabsteller

Gefrierteil

- ****-Gefrierraum: 15 l Nutzinhalt
- Gefriervermögen: 2.4 kg in 24 Std.
- Lagerzeit bei Störung: 13 Std.
- Gefriergut-Kalender

Frischhaltesystem

- Transparenter Gemüsebehälter

Maße

- Gerätemaße (H x B x T): 122.1 cm x 54.1 cm x 54.5 cm
- Nischenmaße (H x B x T): 122.5 cm x 56.0 cm x 55.0 cm

Technische Informationen

- Türanschlag rechts, wechselbar
- Anschlusswert: Anschlusswert: 90 W
- 220 - 240 V
- Transportgriffe

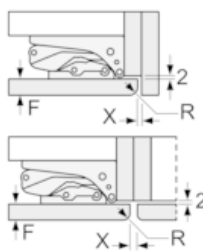
Zubehör

- 2 x Eierablage, 1 x Eiswürfelschale

**iQ300, Einbau-Kühlschrank mit Gefrierfach, 122.5 x 56 cm
KI42LVF30**

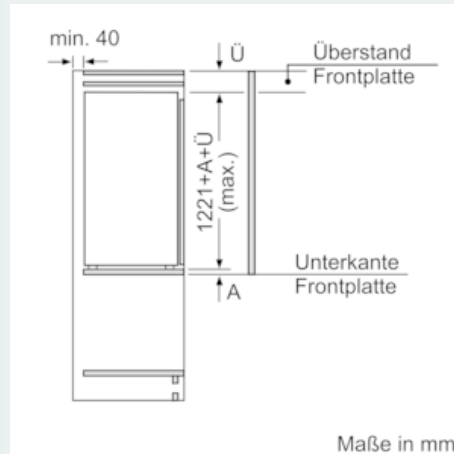
Maßzeichnungen

Maße in mm
Empfehlung Spaltmaße für Flachscharnier

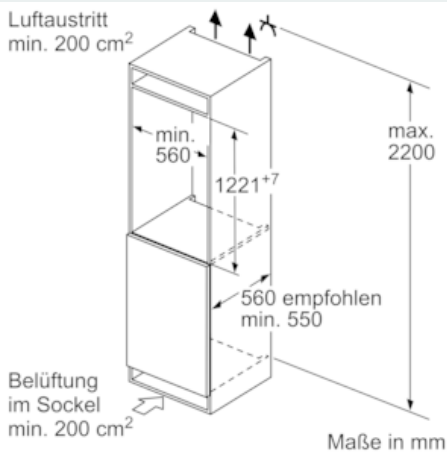


F	R	X
16-19	0-3	2,5
20	0-1	3
	2-3	2,5
21	0-1	3
	2-3	2,5
22	0	4
	1	3,5
	2-3	3

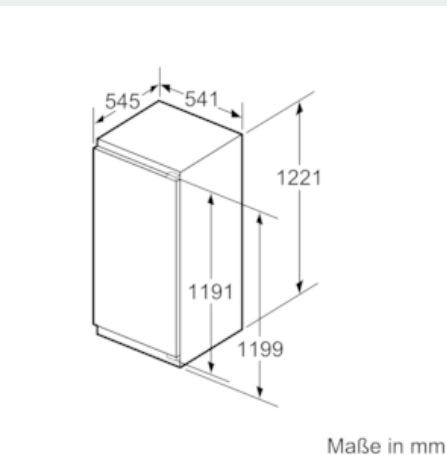
Die in der Tabelle empfohlenen Spaltmasse sind einzuhalten, um eine kollisionsfreie Öffnung der Gerätetüre zu gewährleisten und Beschädigungen am Küchenmöbel zu vermeiden.



Maße in mm



Maße in mm



Maße in mm