

iQ500, Einbau-Kühlschrank mit Gefrierfach, 122.5 x 56 cm, Flachscharnier mit Softeinzug KI42LADF0



coolEfficiency Einbau-Kühlschrank mit hyperFresh plus Box für bis zu 2 mal längere Frische bei Obst und Gemüse und flexiblem varioShelf.

- ✓ Hält Obst und Gemüse bis zu 2x länger frisch und knackig - hyperFresh Plus.
- ✓ LED-Beleuchtung – gleichmäßig und bis in die kleinste Kühlschrankecke, damit Sie immer alles finden.
- ✓ Die Tür schließt automatisch und sanft, wenn der Öffnungswinkel nur noch 20° beträgt.
- ✓ Die superCooling-Taste senkt die Temperatur für eine eingestellte Zeit, um frische Lebensmittel schnell zu kühlen.
- ✓ Eine zweigeteilte Ablage für verschiedene Lageranforderungen - varioShelf.

Ausstattung

Technische Daten

Energieeffizienzklasse (EU 2017/1369): F
 Durchschnittlicher Energieverbrauch in Kilowattstunden pro Jahr (kWh/a) (EU 2017/1369): 185 kWh/annum
 Summe der Volumen der Tiefkühlfächer (EU 2017/1369): 15 l
 Summe der Volumen der Kaltlagerfächer (EU 2017/1369): 180 l
 Luftschallemissionen (EU 2017/1369): 37 dB(A) re 1 pW
 Luftschallemissionsklasse (EU 2017/1369): C
 Bauform: Eingebaut
 Dekorrahmen/ -platte: Möglich mit Zubehör
 Höhe: 1221 mm
 Gerätebreite: 558 mm
 Gerätetiefe: 545 mm
 Min. Nischenmaße für Installation (H x B x T): 1225.0 x 560 x 550 mm
 Nettogewicht: 48,6 kg
 Anschlusswert: 90 W
 Absicherung: 10 A
 Türanschlag: Rechts wechselbar
 Spannung: 220-240 V
 Frequenz: 50 Hz
 Länge Anschlusskabel: 230 cm
 Anzahl Verdichter: 1
 Anzahl unabhängiger Kühlkreisläufe: 1
 Innenlüfter: Nein
 Scharniere wechselbar: Ja
 Anzahl verstellbarer Ablagen-Kühlteil (Stck): 4
 Flaschenregale: Nein
 EAN-Nummer: 4242003876299
 Marke: Siemens
 Internationale Bestellbezeichnung: KI42LADF0
 Produktkategorie: Kühlschrank
 Frostfree System: Nein
 Art der Installation: Vollintegrierbar
 Integriertes Zubehör: 3 x Eierablage, 1 x Eiswürfelschale

Zubehör

3 x Eierablage
 1 x Eiswürfelschale

Zusätzlich erhältliches Zubehör

KSGGZM00
 KS10Z020 Flaschenablage
 KF40ZSX0 Edelstahl-Türfront
 KF40ZAX0



iQ500, Einbau-Kühlschrank mit Gefrierfach, 122.5 x 56 cm, Flachscharnier mit Softeinzug KI42LADF0

Ausstattung

Leistung und Verbrauch

- Energieeffizienzklasse: F
- Nutzinhalt gesamt: 195 l
- Nutzinhalt Kühlfächer: 180 l
- Nutzinhalt Tiefkühlfächer: 15 l
- Nutzinhalt 4-Sterne-Gefrierfach: 15 l
- Gefriervermögen in 24 Std.: 3 kg
- Energieverbrauch / Jahr: 185 kWh/a
- Klimaklasse: SN-ST
- SuperGefrieren: ja
- Geräuscheffizienzklasse / Geräusch-Wert: C / 37 dB
- Lagerzeit bei Störung : 10 h
- Auf Basis der Ergebnisse der Normprüfung über 24 Std. Tatsächlicher Verbrauch abhängig von Nutzung/Standort des Geräts.

Design

- LED Beleuchtung

Komfort und Sicherheit

- Elektronische Temperaturregelung digital ablesbar
- freshSense - Konstante Temperatur durch intelligente Sensortechnik
- Abtau-Automatik im Kühlteil
- Ohne Super-Gefrieren
- Akustischer Türalarm

Kühlteil

- 5 Abstellflächen aus Sicherheitsglas (4 höhenverstellbar), davon eine varioShelf
- 4 Türabsteller, davon 1 Butter-/Käsefach

Frischhaltesystem

- 1 hyperFresh plus Box mit Feuchteregelung - hält Obst und Gemüse bis zu 2x länger frisch

Gefrierteil

- 1 Gefrierfach mit Klappe
- Pizza-gerechtes Gefrierfach

Maße

- Gerätemaße (H x B x T): 122.1 cm x 55.8 cm x 54.5 cm
- Nischenmaße (H x B x T): 122.5 cm x 56.0 cm x 55.0 cm

Technische Informationen

- Türanschlag rechts, wechselbar
- Anschlusswert: 90 W
- 220 - 240 V
- Transportgriffe

Zubehör

- 3 x Eierablage, 1 x Eswürfelschale
- Flaschenkamm

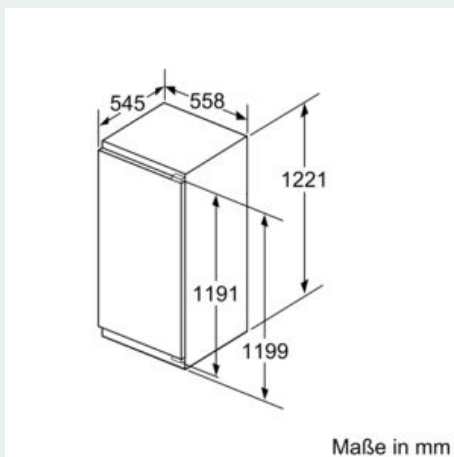
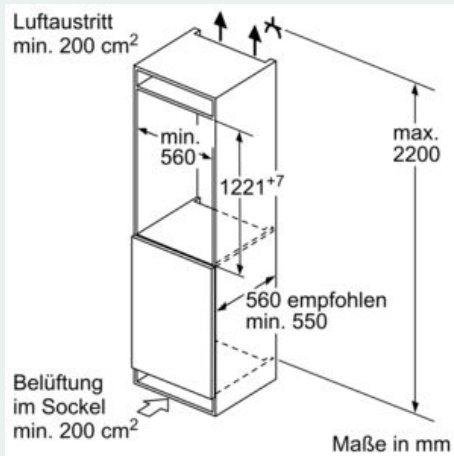
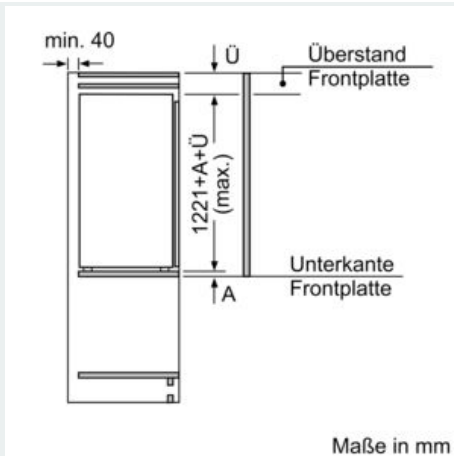
IHRE VORTEILE

- 1 hyperFresh plus Box mit Feuchteregelung - hält Obst und Gemüse bis zu 2x länger frisch
- VarioShelf: teilbare Glasplatte zur Nutzung auch für hohe Gefäße

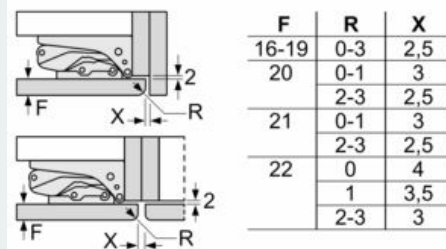
- EasyAccess Shelf: ausziehbare Glasplatte mit erhöhtem Rand für bessere Übersicht und leichten Zugriff
- Touch Control - zeitlos elegant, alles perfekt unter Kontrolle

iQ500, Einbau-Kühlschrank mit Gefrierfach, 122.5 x 56 cm, Flachscharnier mit Softeinzug KI42LADF0

Maßzeichnungen



Maße in mm Empfehlung Spaltmaße für Flachscharnier



Die in der Tabelle empfohlenen Spaltmaße sind einzuhalten, um eine kollisionsfreie Öffnung der Gerätetüre zu gewährleisten und Beschädigungen am Küchenmöbel zu vermeiden.

