

iQ500, Einbau-Kühlschrank, 122.5 x 56 cm, Flachscharnier mit Softeinzug KI41RADF0



coolEfficiency Einbau-Kühlschrank mit hyperFresh plus Box für bis zu 2 mal längere Frische bei Obst und Gemüse und flexiblen varioShelf.

- ✓ Hält Obst und Gemüse bis zu 2x länger frisch und knackig - hyperFresh Plus.
- ✓ LED-Licht – schneller Überblick über den Inhalt deines Kühlschranks dank heller, gleichmäßiger Ausleuchtung.
- ✓ Die Tür schließt automatisch und sanft, wenn der Öffnungswinkel nur noch 20° beträgt.
- ✓ superCooling: Senkt die Temperatur für eine bestimmte Zeit, um frische Lebensmittel schnell herunterzukühlen.
- ✓ Eine zweigeteilte Ablage für verschiedene Lageranforderungen - varioShelf.

Ausstattung

Technische Daten

Energieeffizienzklasse: F
 Durchschnittlicher Energieverbrauch in Kilowattstunden pro Jahr (kWh/a) (EU 2017/1369): 123 kWh/annum
 Summe der Volumen der Tiefkühlfächer (EU 2017/1369): 0 l
 Summe der Volumen der Kaltlagerfächer (EU 2017/1369): 211 l
 Geräuschwert: 33 dB(A) re 1 pW
 Geräusch-Effizienzklasse: B
 Bauform: Einbau
 Dekorrahmen/ - platte: Möglich mit Zubehör
 Höhe: 1221 mm
 Gerätebreite: 558 mm
 Gerätetiefe: 545 mm
 Min. Nischenmaße für Installation (H x B x T): ... 1225.0 x 560 x 550 mm
 Nettogewicht: 49.1 kg
 Anschlusswert: 90 W
 Absicherung: 10 A
 Türöffnung: Rechts wechselbar
 Spannung: 220-240 V
 Frequenz: 50 Hz
 Länge Anschlusskabel: 230.0 cm
 Anzahl Verdichter: 1
 Anzahl unabhängiger Kühlkreisläufe: 1
 Innenlüfter: Nein
 Scharniere wechselbar: Ja
 Anzahl verstellbarer Ablagen-Kühlteil (Stck): 5
 Flaschenregale: Nein
 EAN-Nummer: 4242003851463
 Marke: Siemens
 Internationale Bestellbezeichnung: KI41RADF0
 Gerätetyp: Kühlschrank
 Frostfree System: Nein
 Gerätetyp: Einbau / Vollintegrierbar
 Integriertes Zubehör: 2 x Eierablage

Zubehör

2 x Eierablage

Sonderzubehör

KF40ZAX0 Türfront mit Alu-Dekorrahmen
 KF40ZSX0 Edelstahl-Türfront
 KS10Z020 Flaschenablage
 KSGGZM00 Butterdose



iQ500, Einbau-Kühlschrank, 122.5 x 56 cm, Flachscharnier mit Softeinzug KI41RADF0

Ausstattung

- KI41RADF0
- easy Installation

Leistung und Verbrauch

- Energieeffizienzklasse: F
- Nutzinhalt gesamt: 211 l
- Nutzinhalt Kühlfächer: 211 l
- Nutzinhalt Tiefkühlfächer: 0 l
- Energieverbrauch / Jahr: 123 kWh/a
- Klimaklasse: SN-ST
- SuperGefrieren: nein
- Geräuscheffizienzklasse / Geräusch-Wert: B / 33 dB
- Auf Basis der Ergebnisse der Normprüfung über 24 Std. Tatsächlicher Verbrauch abhängig von Nutzung/Standort des Geräts.

Design

- LED Beleuchtung

Komfort und Sicherheit

- Elektronische Temperaturregelung digital ablesbar
- freshSense - Konstante Temperatur durch intelligente Sensortechnik
- Abtau-Automatik im Kühlteil
- Super-Taste: superKühlen
- Akustischer Türalarm
- Flachscharnier-Technik, softEinzug mit Türdämpfung

Kühlteil

- 6 Abstellflächen aus Sicherheitsglas (5 höhenverstellbar), davon ein flexShelf teilbar und hochklappbar
- 4 Türabsteller, davon 1 Butter-/Käsefach

Frischhaltesystem

- 1 hyperFresh plus Box mit Feuchteregelung - hält Obst und Gemüse bis zu 2x länger frisch

Maße

- Gerätemaße (H x B x T): 122.1 cm x 55.8 cm x 54.5 cm
- Nischenmaße (H x B x T): 122.5 cm x 56.0 cm x 55.0 cm

Technische Informationen

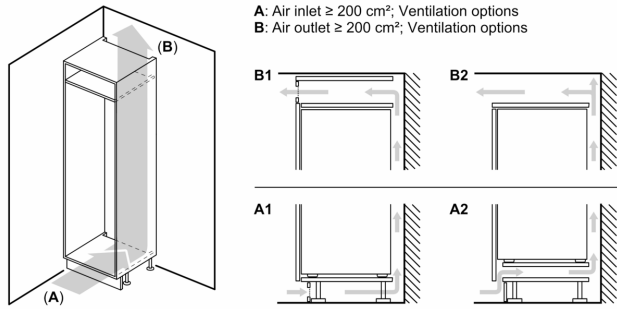
- Türanschlag rechts, wechselbar
- Anschlusswert: 90 W
- 220 - 240 V

Zubehör

- 2 x Eierablage

iQ500, Einbau-Kühlschrank, 122.5 x 56 cm, Flachscharnier mit Softeinzug
KI41RADF0

Maßzeichnungen

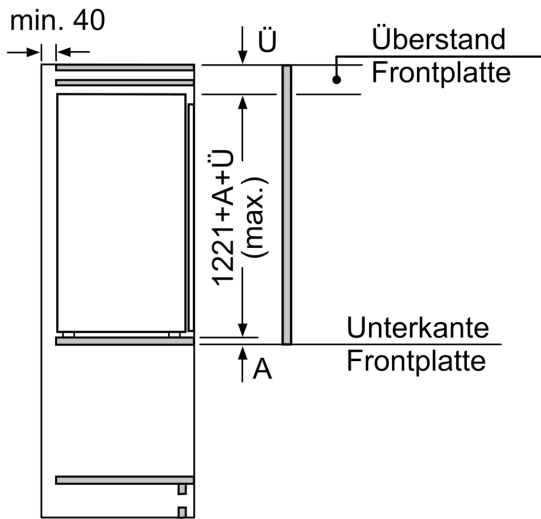


Maximal zulässiges Gewicht der Möbelfronten

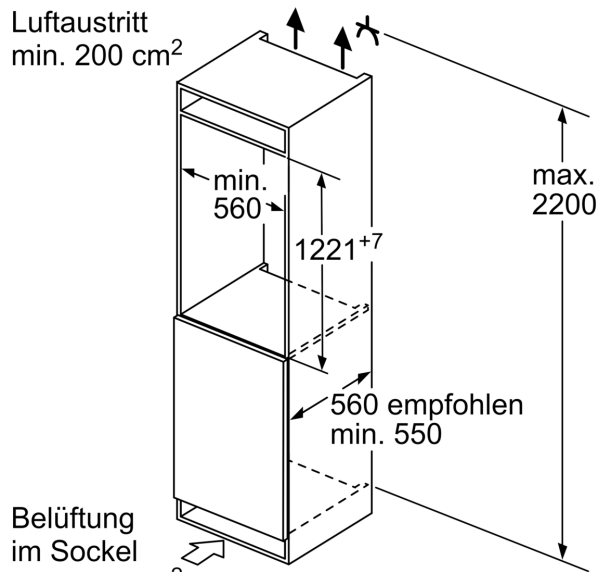
Montierte Möbelfronten, die das zulässige Gewicht überschreiten, können zu Beschädigungen und zu Funktionsbeeinträchtigungen der Scharniere führen

Δ Gewicht
A: Gerätetürhöhe inklusive Scharniere in mm
B: Ungedämpftes Scharnier, Möbelfront in kg
C: Gedämpftes Scharnier, Möbelfront in kg
D: Zusätzliche mögliche Last in kg mit Schwerlastsatz

A	B	C	D
1500-1750	22	22	
720-1400	19	19	B+5 / C+5
A1	15	19	
A2	15	19	

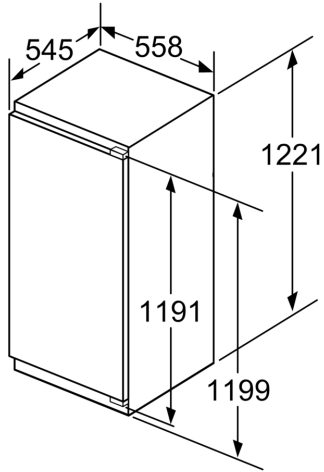


Maße in mm



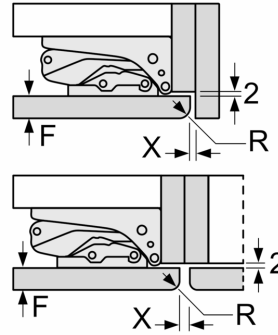
Maße in mm

Maßzeichnungen



Maße in mm

Maße in mm
Empfehlung Spaltmaße für Flachscharnier



F	R	X
16-19	0-3	2,5
20	0-1	3
	2-3	2,5
21	0-1	3
	2-3	2,5
22	0	4
	1	3,5
	2-3	3

Die in der Tabelle empfohlenen Spaltmasse sind einzuhalten, um eine kollisionsfreie Öffnung der Gerätetüre zu gewährleisten und Beschädigungen am Küchenmöbel zu vermeiden.