

**iQ100, Einbau-Kühlschrank, 122.1 x 54.1 cm, Flachscharnier KI41R2FE1**



KF40ZAX0	Türfront mit Alu-Dekorrahmen
KF40ZSX0	Edelstahl-Türfront
KS6BZR00	Flaschenablage
KSGGZM00	Butterdose

Einbaukühlschrank mit heller LED-Beleuchtung und AutoAirflow Technologie für optimale Lagerbedingungen.

- ✓ LED-Licht: schneller Überblick über den Inhalt deines Kühlschranks dank heller, gleichmäßiger Ausleuchtung.
- ✓ autoAirflow: optimale Luftzirkulation und gleichmäßige Kühlung auf allen Ebenen für längere Frische.

Energieeffizienzklasse: .....	E
Durchschnittlicher Energieverbrauch in Kilowattstunden pro Jahr (kWh/a) (EU 2017/1369): .....	101 kWh/annum
Summe der Volumen der Tiefkühlfächer (EU 2017/1369): .....	0 l
Summe der Volumen der Kaltlagerfächer und Kühlfächer: .....	204 l
Geräuschwert: .....	35 dB(A) re 1pW
Geräusch-Effizienzklasse: .....	B
Bauform: .....	Einbau
Dekorrahmen/ - platte: .....	Möglich mit Zubehör
Höhe: .....	1221 mm
Gerätebreite: .....	541 mm
Gerätetiefe: .....	548 mm
Nischenmaße für Installation mm (HxBxT): ....	1225 x 560 x 550 mm
Nettogewicht: .....	39.1 kg
Absicherung: .....	10 A
Türöffnung: .....	Rechts wechselbar
Spannung: .....	220-240 V
Frequenz: .....	50 Hz
Länge Anschlusskabel: .....	230.0 cm
Anzahl Verdichter: .....	1
Anzahl unabhängiger Kühlkreisläufe: .....	1
Innenlüfter: .....	Nein
Scharniere wechselbar: .....	Ja
Anzahl verstellbarer Ablagen-Kühlteil (Stck): .....	4
Flaschenregale: .....	Nein
EAN-Nummer: .....	4242003921661
Marke: .....	Siemens
Internationale Bestellbezeichnung: .....	KI41R2FE1
Gerätetyp: .....	Kühlschrank
Frostfree System: .....	Nicht zutreffend
Gerätetyp: .....	Vollintegriert



## iQ100, Einbau-Kühlschrank, 122.1 x 54.1 cm, Flachscharnier KI41R2FE1

- Flachscharnier-Technik,
- EasyInstallation

### Leistung und Verbrauch

- Energieeffizienzklasse: E
- Nutzinhalt gesamt: 204 l
- Nutzinhalt Kühlfächer: 204 l
- Nutzinhalt Tiefkühlfächer: 0 l
- Energieverbrauch / Jahr: 101 kWh/a
- Klimaklasse: SN-ST
- Super Gefrieren: nein
- Geräuscheffizienzklasse / Geräusch-Wert: B / 35 dB

### Design

- LED Beleuchtung

### Komfort und Sicherheit

- Elektronische Temperaturregelung über LED ablesbar
- Abtau-Automatik im Kühlteil
- Super-Taste: superKühlen
- Akustischer Türalarm bei geöffneter Tür

### Kühlteil

#### Frischhaltesystem

- 1 freshBox

#### Maße

- Gerätemaße ( H x B x T): 122.1 cm x 54.1 cm x 54.8 cm
- Nischenmaße (H x B x T): 122.5 cm x 56.0 cm x 55.0 cm

#### Technische Informationen

- Türanschlag rechts, wechselbar
- 220 - 240 V

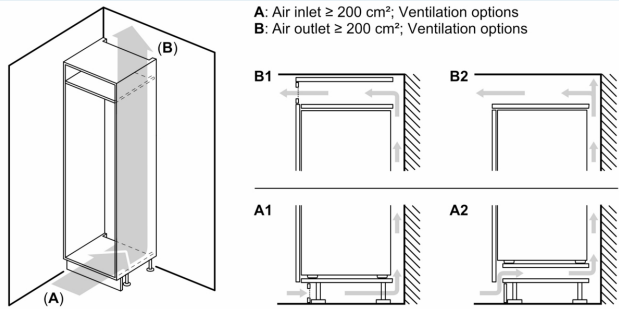
#### Zubehör

- Flaschenkamm

#### Länderspezifische Optionen

- Auf Basis der Ergebnisse der Normprüfung über 24 Std. Tatsächlicher Verbrauch abhängig von Nutzung/Standort des Geräts.

iQ100, Einbau-Kühlschrank, 122.1 x 54.1 cm, Flachscharnier KI41R2FE1

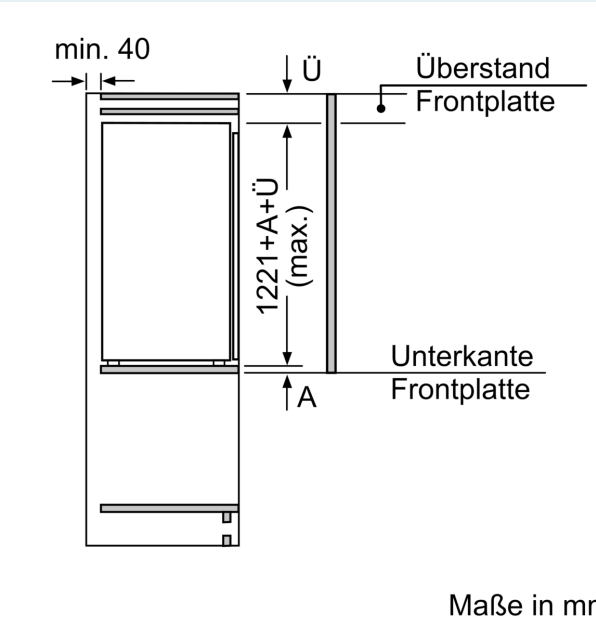
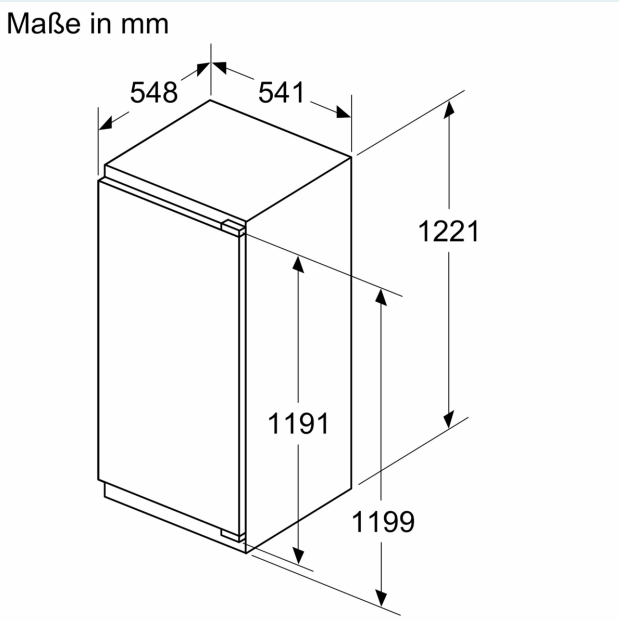


**Maximal zulässiges Gewicht der Möbelfronten**

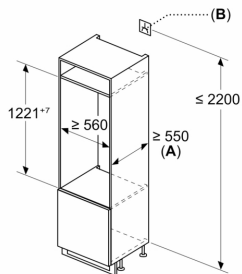
Montierte Möbelfronten, die das zulässige Gewicht überschreiten, können zu Beschädigungen und zu Funktionsbeeinträchtigungen der Scharniere führen

**A:** Gewicht  
**A:** Gerätürhöhe inklusive Scharniere in mm  
**B:** Ungedämpftes Scharnier, Möbelfront in kg  
**C:** Gedämpftes Scharnier, Möbelfront in kg  
**D:** Zusätzliche mögliche Last in kg mit Schwerlastsatz

A	B	C	D
1500-1750	22	22	B+5 / C+5
720-1400	19	19	
A1	15	19	
A2	15	19	



Maße in mm

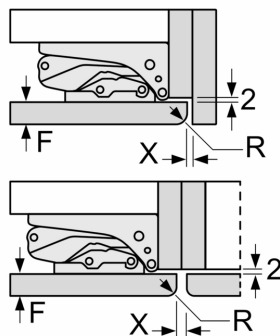


A:  $\geq 560$  mm (empfohlen)

B: Steckdose

Maße in mm

Empfehlung Spaltmaße für Flachscharnier



F	R	X
16-19	0-3	2,5
20	0-1	3
	2-3	2,5
21	0-1	3
	2-3	2,5
22	0	4
	1	3,5
	2-3	3

Die in der Tabelle empfohlenen Spaltmasse sind einzuhalten, um eine kollisionsfreie Öffnung der Gerätetüre zu gewährleisten und Beschädigungen am Küchenmöbel zu vermeiden.