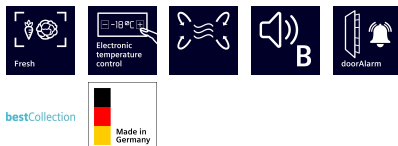


iQ300, Einbau-Kühlschrank, 122.1 x 54.1 cm, Flachscharnier KI41R2FE0



Sonderzubehör

KF40ZAX0	Türfront mit Alu-Dekorrahmen
KF40ZSX0	Edelstahl-Türfront
KS6BZR00	Flaschenablage
KSGGZM00	Butterdose

Einbau-Kühlschrank mit heller LED-Beleuchtung, besonders stabilen Türablagen und autoAirflow für optimale Lagerbedingungen der Lebensmittel.

- ✓ freshBox: praktische Aufbewahrung für Obst und Gemüse.
- ✓ Elektronische Temperaturregelung: macht das Einstellen und Überprüfen der Kühlschranktemperatur so einfach wie nie zuvor.
- ✓ autoAirflow: optimale Luftzirkulation und gleichmäßige Kühlung auf allen Ebenen für längere Frische.
- ✓ Geräusch-Effizienzklasse B: die leisen Geräte sind nicht lauter als raschelndes Laub.
- ✓ Türalarm: damit die Tür geschlossen und Kälte drinnen bleibt.

Ausstattung

Technische Daten

Energieeffizienzklasse ¹ :	E
Durchschnittlicher Energieverbrauch in Kilowattstunden pro Jahr (kWh/a) (EU 2017/1369):	101 kWh/annum
Summe der Volumen der Tiefkühlfächer (EU 2017/1369):	0 l
Summe der Volumen der Kaltlagerfächer und Kühlfächer:	204 l
Geräuschwert:	35 dB(A) re 1pW
Geräusch-Effizienzklasse:	B
Bauform:	Einbau
Dekorrahmen/ -platte:	Möglich mit Zubehör
Höhe:	1221 mm
Gerätebreite:	541 mm
Gerätetiefe:	548 mm
Nischenmaße für Installation mm (HxBxT):	1225x560x550 mm
Nettogewicht:	39.1 kg
Absicherung:	10 A
Türanschlag:	Rechts wechselbar
Spannung:	220-240 V
Frequenz:	50 Hz
Länge Anschlusskabel:	230 cm
Anzahl Verdichter:	1
Anzahl unabhängiger Kühlkreisläufe:	1
Innenlüfter:	Nein
Scharniere wechselbar:	Ja
Anzahl verstellbarer Ablagen-Kühlteil (Stck):	4
Flaschenregale:	Nein
EAN-Nummer:	4242003919545
Marke:	Siemens
Internationale Bestellbezeichnung:	KI41R2FE0
Gerätetyp:	Kühlschrank
Frostfree System:	Nicht zutreffend
Gerätetyp:	Vollintegriert



¹ Auf einer Energieeffizienzklassen-Skala von A bis G

iQ300, Einbau-Kühlschrank, 122.1 x 54.1 cm, Flachscharnier KI41R2FE0

Ausstattung

- Flachscharnier-Technik,

Leistung und Verbrauch

- Energieeffizienzklasse: E
- Energieverbrauch / Jahr: 101 kWh/a
- Geräuscheffizienzklasse / Geräusch-Wert: B / 35 dB
- Nutzinhalt gesamt: 204 l

Design

- LED Beleuchtung

Komfort und Sicherheit

- Abtau-Automatik im Kühlteil
- Elektronische Temperaturregelung über LED ablesbar
- Super-Taste: superKühlen
- Akustischer Türalarm bei geöffneter Tür

Kühlteil

- Nutzinhalt Kühlfächer: 204 l
- 5 Abstellflächen aus Sicherheitsglas, davon 4 höhenverstellbar
- 4 Türabsteller, davon 1 Flaschenabsteller

Frischhaltesystem

- 1 freshBox

Maße

- Gerätemaße (H x B x T): 122.1 cm x 54.1 cm x 54.8 cm
- Nischenmaße (H x B x T): 122.5 cm x 56.0 cm x 55.0 cm

Technische Informationen

- Türanschlag rechts, wechselbar
- 220 - 240 V
- Klimaklasse: SN-ST

Zubehör

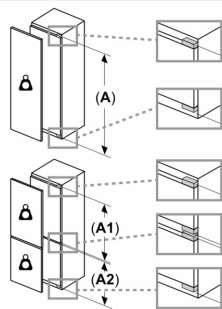
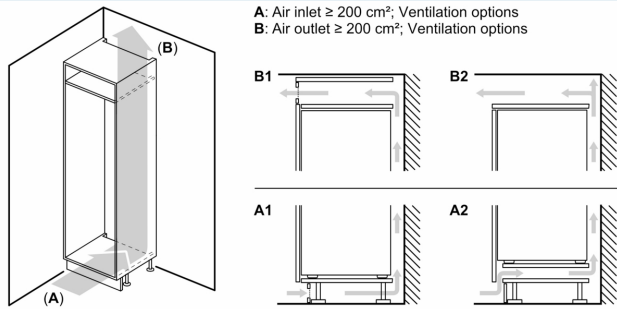
- Flaschenkamm

Länderspezifische Optionen

- Auf Basis der Ergebnisse der Normprüfung über 24 Std. Tatsächlicher Verbrauch abhängig von Nutzung/Standort des Geräts.

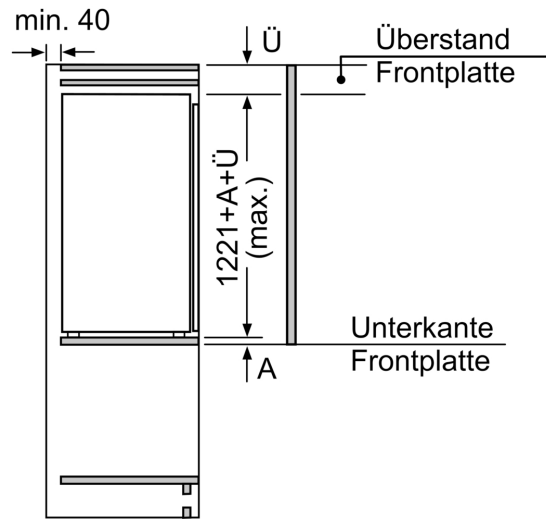
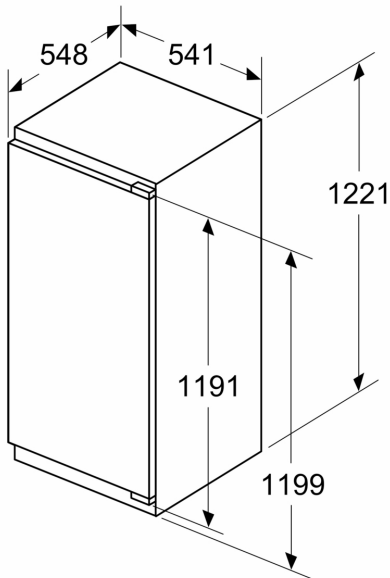
iQ300, Einbau-Kühlschrank, 122.1 x 54.1 cm, Flachscharnier
KI41R2FE0

Maßzeichnungen



A	B	C	D
1500-1750	22	22	B+5 / C+5
720-1400	19	19	
A1	15	19	
A2	15	19	

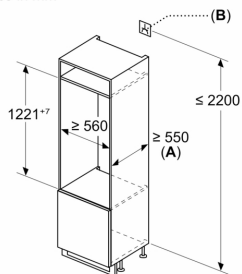
Maße in mm



Maße in mm

Maßzeichnungen

Maße in mm

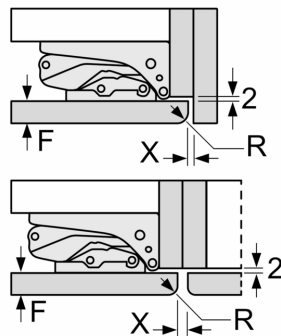


A: ≥ 560 mm (empfohlen)

B: Steckdose

Maße in mm

Empfehlung Spaltmaße für Flachscharnier



F	R	X
16-19	0-3	2,5
20	0-1	3
	2-3	2,5
21	0-1	3
	2-3	2,5
22	0	4
	1	3,5
	2-3	3

Die in der Tabelle empfohlenen Spaltmasse sind einzuhalten, um eine kollisionsfreie Öffnung der Gerätetüre zu gewährleisten und Beschädigungen am Küchenmöbel zu vermeiden.