

## iQ500, Einbau-Kühlschrank, 102.5 x 56 cm, Flachscharnier mit Softeinzug KI31RADF0



### Zubehör

3 x Eierablage

### Sonderzubehör

KF30ZAX0 Türfront mit Alu-Dekorrahmen  
KS10Z020 Flaschenablage  
KSGGZM00 Butterdose

coolEfficiency Einbau-Kühlschrank mit hyperFresh plus Box für bis zu 2 mal längere Frische bei Obst und Gemüse und flexiblen varioShelf.

- ✓ Hält Obst und Gemüse bis zu 2x länger frisch und knackig - hyperFresh Plus.
- ✓ LED-Licht – schneller Überblick über den Inhalt deines Kühlschranks dank heller, gleichmäßiger Ausleuchtung.
- ✓ Die Tür schließt automatisch und sanft, wenn der Öffnungswinkel nur noch 20° beträgt.
- ✓ superCooling: Senkt die Temperatur für eine bestimmte Zeit, um frische Lebensmittel schnell herunterzukühlen.
- ✓ Eine zweigeteilte Ablage für verschiedene Lageranforderungen - varioShelf.

### Ausstattung

#### Technische Daten

Energieeffizienzklasse: ..... F  
 Durchschnittlicher Energieverbrauch in Kilowattstunden pro Jahr (kWh/a) (EU 2017/1369): ..... 122 kWh/annum  
 Summe der Volumen der Tiefkühlfächer (EU 2017/1369): ..... 0 l  
 Summe der Volumen der Kaltlagerfächer (EU 2017/1369): ..... 172 l  
 Geräuschwert: ..... 33 dB(A) re 1 pW  
 Geräusch-Effizienzklasse: ..... B  
 Bauform: ..... Einbau  
 Dekorrahmen/ - platte: ..... Möglich mit Zubehör  
 Höhe: ..... 1021 mm  
 Gerätebreite: ..... 558 mm  
 Gerätetiefe: ..... 545 mm  
 Min. Nischenmaße für Installation (H x B x T): ... 1025.0 x 560 x 550 mm  
 Nettogewicht: ..... 43.4 kg  
 Anschlusswert: ..... 90 W  
 Absicherung: ..... 10 A  
 Türöffnung: ..... Rechts wechselbar  
 Spannung: ..... 220-240 V  
 Frequenz: ..... 50 Hz  
 Länge Anschlusskabel: ..... 230.0 cm  
 Anzahl Verdichter: ..... 1  
 Anzahl unabhängiger Kühlkreisläufe: ..... 1  
 Innenlüfter: ..... Nein  
 Scharniere wechselbar: ..... Ja  
 Anzahl verstellbarer Ablagen-Kühlteil (Stck): ..... 4  
 Flaschenregale: ..... Nein  
 EAN-Nummer: ..... 4242003874127  
 Marke: ..... Siemens  
 Internationale Bestellbezeichnung: ..... KI31RADF0  
 Gerätetyp: ..... Kühlschrank  
 Frostfree System: ..... Nein  
 Gerätetyp: ..... Einbau / Vollintegrierbar  
 Integriertes Zubehör: ..... 3 x Eierablage



## iQ500, Einbau-Kühlschrank, 102.5 x 56 cm, Flachscharnier mit Softeinzug KI31RADF0

### Ausstattung

#### Leistung und Verbrauch

- Energieeffizienzklasse: F
- Nutzinhalt gesamt: 172 l
- Nutzinhalt Kühlfächer: 172 l
- Nutzinhalt Tiefkühlfächer: 0 l
- Energieverbrauch / Jahr: 122 kWh/a
- Klimaklasse: SN-ST
- SuperGefrieren: nein
- Geräuscheffizienzklasse / Geräusch-Wert: B / 33 dB
- Auf Basis der Ergebnisse der Normprüfung über 24 Std. Tatsächlicher Verbrauch abhängig von Nutzung/Standort des Geräts.

#### Design

- LED Beleuchtung

#### Komfort und Sicherheit

- Elektronische Temperaturregelung digital ablesbar
- freshSense - Konstante Temperatur durch intelligente Sensortechnik
- Abtau-Automatik im Kühlteil
- Super-Taste: superKühlen
- Akustischer Türalarm

#### Kühlteil

- 5 Abstellflächen aus Sicherheitsglas (4 höhenverstellbar), davon ein flexShelf teilbar und hochklappbar
- 5 Türabsteller, davon 1 Butter-/Käsefach

#### Frischhaltesystem

- 1 hyperFresh plus Box mit Feuchteregelung - hält Obst und Gemüse bis zu 2x länger frisch

#### Maße

- Gerätemaße (H x B x T): 102.1 cm x 55.8 cm x 54.5 cm
- Nischenmaße (H x B x T): 102.5 cm x 56.0 cm x 55.0 cm

#### Technische Informationen

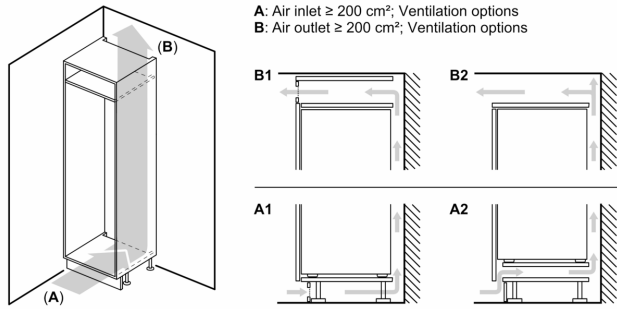
- Türanschlag rechts, wechselbar
- Anschlusswert: 90 W
- 220 - 240 V

#### Zubehör

- 3 x Eierablage
- Flaschenkamm

iQ500, Einbau-Kühlschrank, 102.5 x 56 cm, Flachscharnier mit Softeinzug  
KI31RADF0

Maßzeichnungen

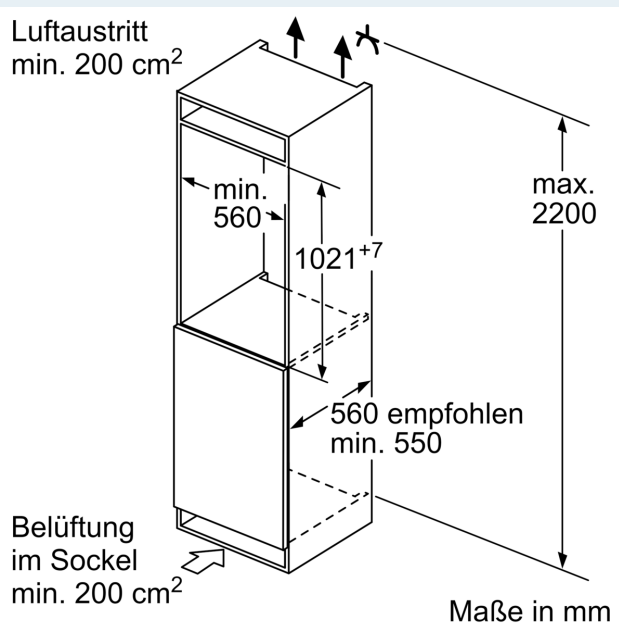
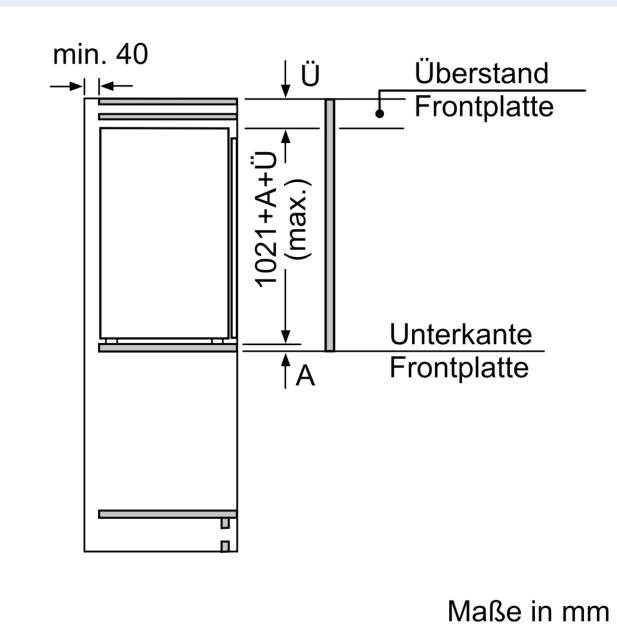


**Maximal zulässiges Gewicht der Möbelfronten**

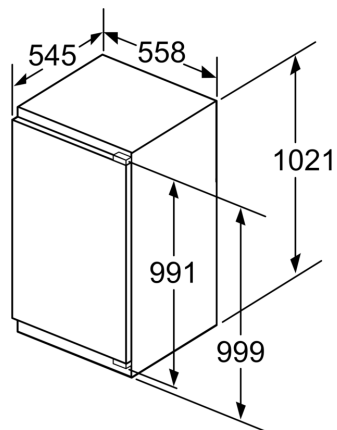
Montierte Möbelfronten, die das zulässige Gewicht überschreiten, können zu Beschädigungen und zu Funktionsbeeinträchtigungen der Scharniere führen

$\Delta$  Gewicht  
 A: Gerätetürhöhe inklusive Scharniere in mm  
 B: Ungedämpftes Scharnier, Möbelfront in kg  
 C: Gedämpftes Scharnier, Möbelfront in kg  
 D: Zusätzliche mögliche Last in kg mit Schwerlastsatz

A	B	C	D
1500-1750	22	22	
720-1400	19	19	B+5 / C+5
A1	15	19	
A2	15	19	

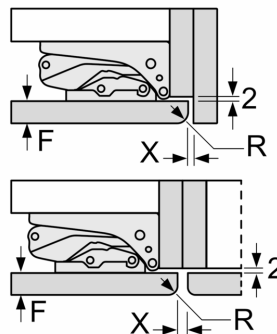


## Maßzeichnungen



Maße in mm

Maße in mm  
Empfehlung Spaltmaße für Flachscharnier



F	R	X
16-19	0-3	2,5
20	0-1	3
	2-3	2,5
21	0-1	3
	2-3	2,5
22	0	4
	1	3,5
	2-3	3

Die in der Tabelle empfohlenen Spaltmasse sind einzuhalten, um eine kollisionsfreie Öffnung der Gerätetüre zu gewährleisten und Beschädigungen am Küchenmöbel zu vermeiden.