

iQ500, Einbau-Kühlschrank, 88 x 56 cm KI21RAF30



A++



coolEfficiency Einbau-Kühlschrank mit hyperFresh plus Box für bis zu 2 mal längere Frische bei Obst und Gemüse und flexiblem varioShelf.

- ✓ Hält Obst und Gemüse bis zu 2x länger frisch und knackig - hyperFresh Plus.
- ✓ Beleuchtet den Kühlschrank für einen guten Überblick - LED-Beleuchtung.
- ✓ Alle Lebensmittel im Blick und in Reichweite auf beweglichen Glasablagen - easyAccess.
- ✓ Die superCooling-Taste senkt die Temperatur für eine eingestellte Zeit, um frische Lebensmittel schnell zu kühlen.
- ✓ Eine zweigeteilte Ablage für verschiedene Lageranforderungen - varioShelf.

Ausstattung

Technische Daten

Bauform : Eingebaut
 Dekorrahmen/ - platte : Möglich mit Zubehör
 Höhe (mm) : 874
 Gerätebreite (mm) : 558
 Gerätetiefe (mm) : 545
 Nischenmaße (H x B x T) (mm) : 880 x 560 x 550
 Nettogewicht (kg) : 39,373
 Anschlusswert (W) : 90
 Absicherung (A) : 10
 Türanschlag : rechts wechselbar
 Spannung (V) : 220-240
 Frequenz (Hz) : 50
 Approbationszertifikate : CE, VDE
 Länge Anschlusskabel (cm) : 230
 Anzahl Verdichter : 1
 Anzahl unabhängiger Kühlkreisläufe : 1
 Innenlüfter : Nein
 Scharniere wechselbar : Ja
 Anzahl verstellbarer Ablagen-Kühlteil (Stck) : 3
 Flaschenregale : Nein
 EAN-Nummer : 4242003622438
 Marke : Siemens
 Internationale Bestellbezeichnung : KI21RAF30
 Produktkategorie : Kühlschrank
 Energieeffizienzklasse (2010/30/EC) : A++
 Jährlicher Energieverbrauch (kWh/annum) - neu (2010/30/EC) : 97,00
 Nettofassungsvermögen Kühlteil (l) - neu (2010/30/EC) : 144
 Nettofassungsvermögen Gefrierfach (l) - neu (2010/30/EC) : 0
 Frostfree System : Nein
 Gefrierleistung (kg/24h) - neu (2010/30/EC) : 0
 Schallleistung (dB(A) re 1 pW) : 33
 Klimaklasse : SN-T
 Art der Installation : Vollintegrierbar

Sonderzubehör

KS10Z020	Flaschenablage
KF20ZSX0	Edelstahl-Türfront
KF20ZAX0	Türfront mit Alu-Dekorrahmen



iQ500, Einbau-Kühlschrank, 88 x 56 cm KI21RAF30

Ausstattung

Leistung und Verbrauch

- Energie-Effizienz-Klasse: A++ auf einer Energieeffizienzklassen-Skala von A+++ bis D
- Energieverbrauch: 97 kWh/Jahr
- Nutzinhalt gesamt: 144 l
- Geräuschwert: 33 dB(A) re 1 pW
- Klimaklasse: SN-T
- Anschlusswert: Anschlusswert: 90 W

Komfort und Sicherheit

- freshSense - Konstante Temperatur durch intelligente Sensortechnik
- Akustischer Türalarm
- superKühlen
- Türanschlag rechts, wechselbar

Kühlteil

- Kühlraum: 144 l Nutzinhalt
- 4 Abstellflächen aus Sicherheitsglas (3 höhenverstellbar), davon varioShelf, 1 easyAccessShelf
- 3 Türabsteller, davon 1 Butter-/ Käsefach
- LED Beleuchtung

Frischhaltesystem

- 1 hyperFresh plus Box mit Feuchteregelung - hält Obst und Gemüse bis zu 2x länger frisch

Maße

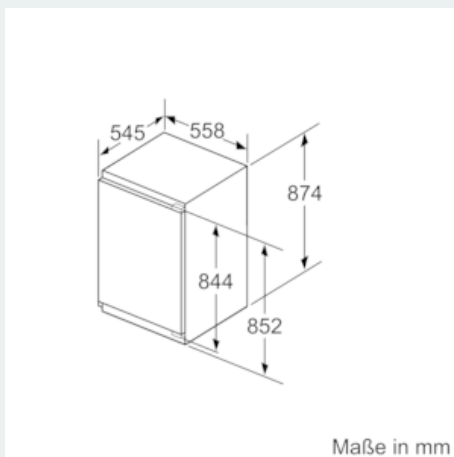
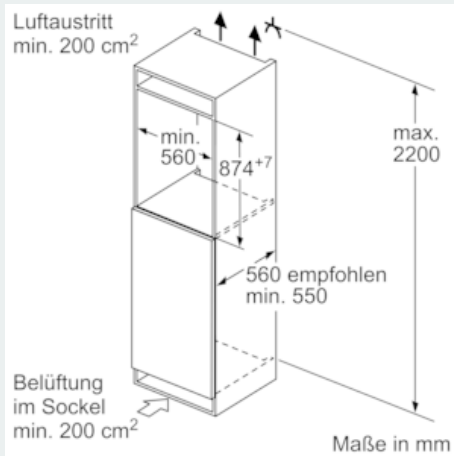
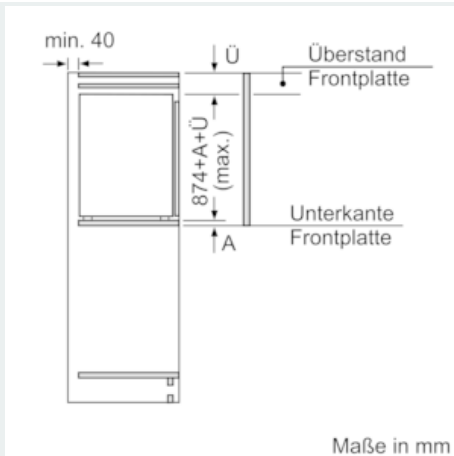
- Gerätemaße (H x B x T): 87.4 cm x 55.8 cm x 54.5 cm
- Nischenmaße (H x B x T): 88.0 cm x 56.0 cm x 55.0 cm

Zubehör

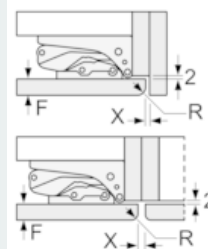
- 2 x Eierablage
- Flaschenkamm

iQ500, Einbau-Kühlschrank, 88 x 56 cm KI21RAF30

Maßzeichnungen



Maße in mm Empfehlung Spaltmaße für Flachscharnier



F	R	X
16-19	0-3	2,5
20	0-1	3
	2-3	2,5
21	0-1	3
	2-3	2,5
22	0	4
	1	3,5
	2-3	3

Die in der Tabelle empfohlenen Spaltmaße sind einzuhalten, um eine kollisionsfreie Öffnung der Gerätetüre zu gewährleisten und Beschädigungen am Küchenmöbel zu vermeiden.