

iQ100, Einbau-Kühlschrank mit Gefrierfach, 102.5 x 56 cm, Flachscharnier KI20LNFF1



Einbau-Kühlschrank für länger knackig frisches Obst und Gemüse dank Fresh Box mit Wellenboden.

- ✓ LED-Beleuchtung – gleichmäßig und bis in die kleinste Kühlschrankecke, damit Sie immer alles finden.
- ✓ Obst und Gemüse bleiben schön knackig - freshBox.
- ✓ Extrastarkes und reinigungsfreundliches Sicherheitsglas - safetyGlas-Ablagen.

Ausstattung

Technische Daten

Energieeffizienzklasse (EU 2017/1369): F
 Durchschnittlicher Energieverbrauch in Kilowattstunden pro Jahr (kWh/a) (EU 2017/1369): 185 kWh/annum
 Summe der Volumen der Tiefkühlfächer (EU 2017/1369): 17 l
 Summe der Volumen der Kaltlagerfächer (EU 2017/1369): 142 l
 Luftschallemissionen (EU 2017/1369): 37 dB(A) re 1 pW
 Luftschallemissionsklasse (EU 2017/1369): C
 Bauform: Eingebaut
 Dekorrahmen/ -platte: Nicht möglich
 Höhe: 1021 mm
 Gerätebreite: 541 mm
 Gerätetiefe: 542 mm
 Min. Nischenmaße für Installation (H x B x T): 1025.0 x 560 x 550 mm
 Nettogewicht: 37,9 kg
 Anschlusswert: 90 W
 Absicherung: 10 A
 Türanschlag: Rechts wechselbar
 Spannung: 220-240 V
 Frequenz: 50 Hz
 Länge Anschlusskabel: 230 cm
 Lagerung bei Stromausfall (h): 8 h
 Anzahl Verdichter: 1
 Anzahl unabhängiger Kühlkreisläufe: 1
 Innenlüfter: Nein
 Scharniere wechselbar: Ja
 Anzahl verstellbarer Ablagen-Kühlteil (Stck): 3
 Flaschenregale: Ja
 EAN-Nummer: 4242003845073
 Marke: Siemens
 Internationale Bestellbezeichnung: KI20LNFF1
 Produktkategorie: Kühlschrank
 Frostfree System: Nein
 Art der Installation: Vollintegrierbar
 Integriertes Zubehör: 1 x Eierablage, 1 x Eiswürfelschale

Zubehör

- 1 x Eierablage
- 1 x Eiswürfelschale

Zusätzlich erhältliches Zubehör

- KSGGZM00
- KF30ZAX0 Türfront mit Alu-Dekorrahmen



4 242003 845073

iQ100, Einbau-Kühlschrank mit Gefrierfach, 102.5 x 56 cm, Flachscharnier KI20LNFF1

Ausstattung

Leistung und Verbrauch

- Energieeffizienzklasse: F
- Nutzinhalt gesamt: 159 l
- Nutzinhalt Kühlfächer: 142 l
- Nutzinhalt Tiefkühlfächer: 17 l
- Nutzinhalt 4-Sterne-Gefrierfach: 17 l
- Gefriervermögen in 24 Std.: 3 kg
- Energieverbrauch / Jahr: 185 kWh/a
- Klimaklasse: ST
- SuperGefrieren: ja
- Geräuscheffizienzklasse / Geräusch-Wert: C / 37 dB
- Lagerzeit bei Störung : 8 h

Design

- Flachscharnier-Technik
- Reinigungsfreundlicher, heller Innenraum

Komfort und Sicherheit

- Elektronische Temperaturregelung über LED ablesbar
- Abtau-Automatik im Kühlteil

Kühlteil

- 4 Abstellflächen aus Sicherheitsglas, davon 3 höhenverstellbar
- 1 freshBox
-
- 1 durchgehender Türabsteller
- LED Beleuchtung
- Flaschenablage

Gefrierteil

- 1 Gefrierfach mit Klappe
- Pizza-gerechtes Gefrierfach

Maße

- Gerätemaße (H x B x T): 102.1 cm x 54.1 cm x 54.2 cm
- Nischenmaße (H x B x T): 102.5 cm x 56.0 cm x 55.0 cm

Technische Informationen

- Türanschlag rechts, wechselbar
- Anschlusswert: 90 W
- 220 - 240 V

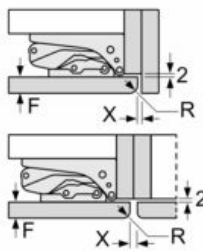
Zubehör

- 1 x Eierablage, 1 x Eiswürfelschale

iQ100, Einbau-Kühlschrank mit Gefrierfach, 102.5 x 56 cm, Flachscharnier KI20LNFF1

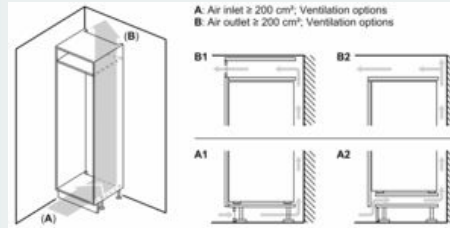
Maßzeichnungen

Maße in mm
Empfehlung Spaltmaße für Flachscharnier

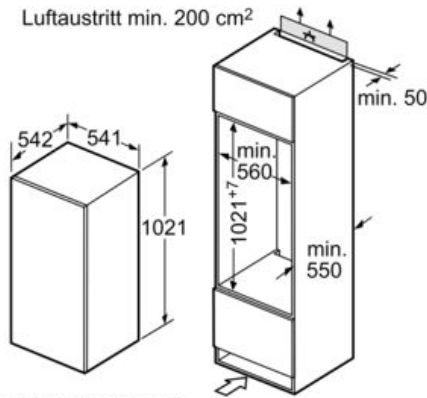


F	R	X
16-19	0-3	2,5
20	0-1	3
	2-3	2,5
21	0-1	3
	2-3	2,5
22	0	4
	1	3,5
	2-3	3

Die in der Tabelle empfohlenen Spaltmaße sind einzuhalten, um eine kollisionsfreie Öffnung der Gerätetüre zu gewährleisten und Beschädigungen am Küchenmöbel zu vermeiden.

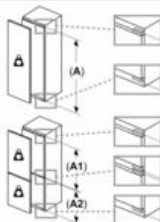


Luftaustritt min. 200 cm^2



Belüftung im Sockel
min. 200 cm^2

Maße in mm



Maximal zulässiges Gewicht der Möbelfronten

Montierte Möbelfronten, die das zulässige Gewicht überschreiten, können zu Beschädigungen und zu Funktionsbeeinträchtigung am Scharnier führen.

Δ Gewicht

A: Gerätürhöhe inklusiv Scharniere in mm
B: Ungedämpftes Scharnier, Möbelfront in kg
C: Gedämpftes Scharnier, Möbelfront in kg

	A	B	C
1500-1750	22	22	22
720-1400	19	19	19
A1	15	19	
A2	15	19	