

## iQ100, Einbau-Kühlschrank, 88 x 56 cm KI18RV60



A++



### Zubehör

1 x Eierablage

### Sonderzubehör

KF20ZSX0 Edelstahl-Türfront  
KF20ZAX0 Türfront mit Alu-Dekorrahmen

Einbau-Kühlschrank für länger knackig frisches Obst und Gemüse dank Fresh Box mit Wellenboden.

- ✓ Beleuchtet den Kühlschrank für einen guten Überblick - LED-Beleuchtung.
- ✓ Extrastarkes und reinigungsfreundliches Sicherheitsglas - safetyGlas-Ablagen.

### Ausstattung

#### Technische Daten

Bauform : Eingebaut  
 Dekorrahmen/ - platte : Nicht möglich  
 Höhe (mm) : 874  
 Gerätebreite (mm) : 541  
 Gerätetiefe (mm) : 542  
 Nischenmaße (H x B x T) (mm) : 880 x 560 x 550  
 Nettogewicht (kg) : 33,319  
 Anschlusswert (W) : 90  
 Absicherung (A) : 10  
 Türanschlag : rechts wechselbar  
 Spannung (V) : 220-240  
 Frequenz (Hz) : 50  
 Approbationszertifikate : CE, VDE  
 Länge Anschlusskabel (cm) : 230  
 Anzahl Verdichter : 1  
 Anzahl unabhängiger Kühlkreisläufe : 1  
 Innenlüfter : Nein  
 Scharniere wechselbar : Ja  
 Anzahl verstellbarer Ablagen-Kühlteil (Stck) : 3  
 Flaschenregale : Nein  
 EAN-Nummer : 4242003588345  
 Marke : Siemens  
 Internationale Bestellbezeichnung : KI18RV60  
 Produktkategorie : Kühlschrank  
 Energieeffizienzklasse (2010/30/EC) : A++  
 Jährlicher Energieverbrauch (kWh/annum) - neu (2010/30/EC) : 96,00  
 Nettofassungsvermögen Kühlteil (l) - neu (2010/30/EC) : 150  
 Nettofassungsvermögen Gefriereteil (l) - neu (2010/30/EC) : 0  
 Frostfree System : Nein  
 Gefrierleistung (kg/24h) - neu (2010/30/EC) : 0  
 Schalleistung (dB(A) re 1 pW) : 37  
 Klimaklasse : SN-ST  
 Art der Installation : Vollintegrierbar



## iQ100, Einbau-Kühlschrank, 88 x 56 cm KI18RV60

### Ausstattung

#### Leistung und Verbrauch

- Energie-Effizienz-Klasse: A++ auf einer Energieeffizienzklassen-Skala von A+++ bis D
- Energieverbrauch: 96 kWh/Jahr
- Nutzinhalt gesamt: 150 l
- Klimaklasse: SN-ST
- Geräuschwert: 37 dB(A) re 1 pW

#### Design

- Reinigungsfreundlicher, heller Innenraum

#### Komfort und Sicherheit

- Drehwähler für Temperaturregelung
- 1 Kompressor / 1 Kältekreislauf
- Abtau-Automatik im Kühlteil

#### Kühlteil

- Kühlraum: 150 l Nutzinhalt
- 4 Abstellflächen aus Sicherheitsglas, davon 3 höhenverstellbar

#### Maße

- Gerätemaße (H x B x T): 87.4 cm x 54.1 cm x 54.2 cm
- Nischenmaße (H x B x T): 88.0 cm x 56.0 cm x 55.0 cm

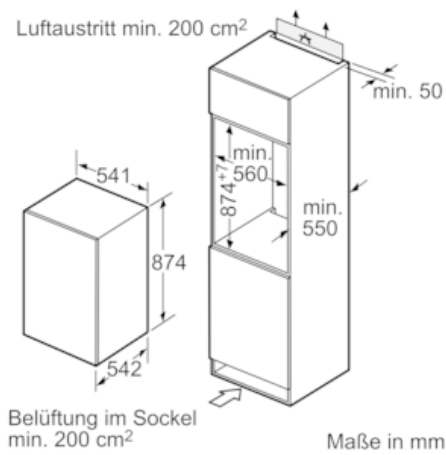
#### Technische Informationen

- Flachscharnier-Technik
- Türanschlag rechts, wechselbar
- Anschlusswert: Anschlusswert: 90 W
- 220 - 240 V

#### Zubehör

## iQ100, Einbau-Kühlschrank, 88 x 56 cm KI18RV60

### Maßzeichnungen



Maße in mm  
Empfehlung Spaltmaße für Flachscharnier

	F	R	X
16-19	0-3	2,5	
	2-3	2,5	
20	0-1	3	
	2-3	2,5	
21	0-1	3	
	2-3	2,5	
22	0	4	
	1	3,5	
	2-3	3	

Die in der Tabelle empfohlenen Spaltmaße sind einzuhalten, um eine kollisionsfreie Öffnung der Gerätetüre zu gewährleisten und Beschädigungen am Küchenmöbel zu vermeiden.