

iQ100, Einbau-Kühlschrank mit Gefrierfach, 88 x 56 cm KI18LV52



A+



Zubehör

1 x Eierablage

Sonderzubehör

KF20ZSX0 Edelstahl-Türfront
 KF20ZAX0 Türfront mit Alu-Dekorrahmen

Einbau-Kühlschrank für länger knackig frisches Obst und Gemüse dank Fresh Box mit Wellenboden, plus Flaschenablage.

- ✓ Beleuchtet den Kühlschrank für einen guten Überblick - LED-Beleuchtung.
- ✓ Extrastarkes und reinigungsfreundliches Sicherheitsglas - safetyGlas-Ablagen.

Ausstattung

Technische Daten

Bauform : Eingebaut
 Dekorrahmen/ -platte : Nicht möglich
 Höhe (mm) : 874
 Gerätebreite (mm) : 541
 Gerätetiefe (mm) : 542
 Nischenmaße (H x B x T) (mm) : 880 x 560 x 550
 Nettogewicht (kg) : 33,219
 Anschlusswert (W) : 90
 Absicherung (A) : 10
 Türanschlag : rechts wechselbar
 Spannung (V) : 220-240
 Frequenz (Hz) : 50
 Approbationszertifikate : CE, VDE
 Länge Anschlusskabel (cm) : 230
 Lagerung bei Stromausfall (h) : 10
 Anzahl Verdichter : 1
 Anzahl unabhängiger Kühlkreisläufe : 1
 Innenlüfter : Nein
 Scharniere wechselbar : Ja
 Anzahl verstellbarer Ablagen-Kühlteil (Stck) : 2
 Flaschenregale : Ja
 EAN-Nummer : 4242003544235
 Marke : Siemens
 Internationale Bestellbezeichnung : KI18LV52
 Produktkategorie : Kühlschrank
 Energieeffizienzklasse (2010/30/EC) : A+
 Jährlicher Energieverbrauch (kWh/annum) - neu (2010/30/EC) : 191,00
 Nettofassungsvermögen Kühlteil (l) - neu (2010/30/EC) : 112
 Nettofassungsvermögen Gefrierfach (l) - neu (2010/30/EC) : 17
 Frostfree System : Nein
 Lagerzeit bei Störung (h) : 10
 Gefrierleistung (kg/24h) - neu (2010/30/EC) : 2
 Schallleistung (dB(A) re 1 pW) : 39
 Klimaklasse : ST
 Art der Installation : Vollintegrierbar



iQ100, Einbau-Kühlschrank mit Gefrierfach, 88 x 56 cm KI18LV52

Ausstattung

- Energie-Effizienz-Klasse: A+ auf einer Energieeffizienzklassen-Skala von A+++ bis D
-
- Energieverbrauch: 191 kWh/Jahr
- Nutzinhalt gesamt: 129 l
- Kühlraum: 112 l Nutzinhalt
- ****-Gefrierraum: 17 l Nutzinhalt
- Lagerzeit bei Störung: 10 Std.
- Gefriervermögen: 2 kg in 24 Std.
- Klimaklasse: ST
- Geräuschwert: 39 dB(A) re 1 pW
- Einbau vollintegrierbar

Design

- Flachscharnier-Technik
- Reinigungsfreundlicher, heller Innenraum

Komfort und Sicherheit

- keine (mechanisch)
- 1 Kompressor /1 Kältekreislauf
- Abtau-Automatik im Kühlteil

Kühlteil

- 3 Abstellflächen aus Sicherheitsglas, davon 2 höhenverstellbar
- 1 Welle, 3fach
- 1 Fresh Box
-
- 4 durchgehende Türabsteller
- LED

Gefrierteil

- 1 Gefrierfach mit Klappe
- Pizza-gerechtes Gefrierfach

Technische Informationen

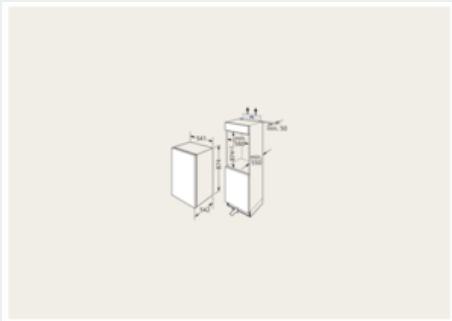
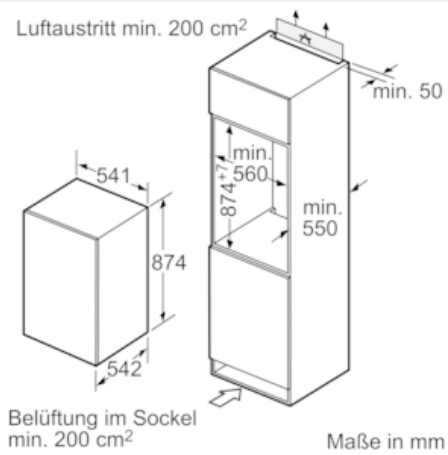
- rechts, wechselbar
- Nischenmaße (H x B x T): 88.0 cm x 56.0 cm x 55.0 cm
- Gerätemaße (H x B x T): 87.4 cm x 54.1 cm x 54.2 cm
- Anschlusswert: Anschlusswert: 90 W
- 220 - 240 V

Zubehör

- 1 x Eierablage

iQ100, Einbau-Kühlschrank mit Gefrierfach, 88 x 56 cm KI18LV52

Maßzeichnungen



Maße in mm Empfehlung Spaltmaße für Flachscharnier

F	R	X
16-19	0-3	2,5
20	0-1	3
	2-3	2,5
21	0-1	3
	2-3	2,5
22	0	4
	1	3,5
	2-3	3

Die in der Tabelle empfohlenen Spaltmasse sind einzuhalten, um eine kollisionsfreie Öffnung der Gerätetüre zu gewährleisten und Beschädigungen am Küchenmöbel zu vermeiden.