

**Serie 4, Freistehende  
Kühl-Gefrier-Kombination mit  
Gefrierbereich unten, 203 x 70 cm,  
Anthracite Steel, Green Collection,  
Total No Frost  
KGN490CAF**



**Unsere Green Collection mit reduziertem  
CO<sub>2</sub>-Fußabdruck: produziert mit CO<sub>2</sub>  
reduzierten Materialien in  
Energieeffizienzklasse A, ausgestattet mit  
VitaFresh XXL 0°C und Total No Frost.**

- **Green Collection:** 50% kleinerer CO<sub>2</sub>-Fußabdruck der Produktionsmaterialien. <sup>2</sup>
- **Perfect Fit:** stelle deinen Kühlschrank an die Wand oder in eine Nische.
- **Total No Frost:** Du musst nie wieder deinen Gefrierschrank abtauen und es gibt keine Wassertröpfchen an der Rückwand des Kühlschranks.
- **VitaFresh XXL 0°C:** Temperaturen knapp über 0°C sorgen dafür, dass Lebensmittel länger frisch bleiben.
- **Extra leise:** genieße die ruhige und entspannte Atmosphäre zu Hause.

**Technische Daten**

Energieeffizienzklasse <sup>1</sup> :	.....A
Durchschnittlicher Energieverbrauch in Kilowattstunden pro Jahr (kWh/a):	..... 122 kWh/annum
Volumen des Gefrierbereichs:	..... 129 l
Volumen des Kühlbereichs:	.....311 l
Geräuschwert:	..... 29 dB(A) re 1pW
Geräusch-Effizienzklasse:	.....A
Bauform:	..... Freistehend
Dekorrahmen/ - platte:	..... Nicht möglich
Höhe:	..... 2030 mm
Gerätebreite:	..... 700 mm
Gerätetiefe:	..... 667 mm
Nettogewicht:	..... 109.4 kg
EAN-Nummer:	..... 4242005506637
Absicherung:	..... 10 A
Türanschlag:	.....Rechts wechselbar
Spannung:	..... 220-240 V
Frequenz:	..... 50 Hz
Länge Anschlusskabel:	..... 220 cm
Anzahl Verdichter:	..... 1
Anzahl unabhängiger Kühlkreisläufe:	.....2
Innenlüfter:	.....Nein
Scharniere wechselbar:	..... Ja
Anzahl höhenverstellbarer Ablagen im Kühlbereich:	..... 3
Flaschenregale:	..... Ja
Frostfree System:	.....Kühlschrank und Gefriergerät
Gerätetyp:	..... Freistehend



<sup>1</sup> Auf einer Energieeffizienzklassen-Skala von A bis G  
<sup>2</sup> Verglichen mit vergleichbaren Bosch Kühl-Gefrier-Kombinationen mit konventionellen Produktionsmaterialien (Standardgröße: KGN39VXAT, XL-Größe: KGN492IAF). Die Berechnung des CO<sub>2</sub>-Fußabdrucks der Produktionsmaterialien (ohne Verpackung) basiert auf ISO 14067. In der Produktion wird das CO<sub>2</sub>-reduzierte Material teilweise mit konventionellem Material gemischt, aber durch Massenausgleich gemäß ISO 22095 auf die Bosch Green Collection Kühl-Gefrier-Kombinationen zugewiesen. Verifiziert und bestätigt durch TÜV Rheinland.

## **Serie 4, Freistehende Kühl-Gefrier-Kombination mit Gefrierbereich unten, 203 x 70 cm, Anthracite Steel, Green Collection, Total No Frost KGN49OCAF**

**Unsere Green Collection mit reduziertem  
CO<sub>2</sub>-Fußabdruck: produziert mit CO<sub>2</sub>  
reduzierten Materialien in  
Energieeffizienzklasse A, ausgestattet mit  
VitaFresh XXL 0°C und Total No Frost.**

- Anthrazit

### **Leistung und Verbrauch**

- Energieeffizienzklasse: A
- Nutzinhalt gesamt: 440 l
- Energieverbrauch / Jahr: 122 kWh/a
- Geräuscheffizienzklasse / Geräusch-Wert: A / 29 dB

### **Design**

- Türen Anthrazit, Seitenwände Anthrazit
- Rückwand in Hochglanz weiß
- Vertikal integrierter Griff
- Dim Light - sanft aufdimmende LED-Innenbeleuchtung

### **Komfort und Sicherheit**

- Total No Frost - nie wieder abtauen und keine Wassertropfen mehr an der Rückwand des Kühlschranks
- Super Gefrieren mit Einfrierautomatik
- Elektronische Temperaturregelung über LED ablesbar
- Getrennte Temperaturregelung für Kühl- und Gefrierraum
- Super-Taste: Super Kühlen
- Optisches und akustisches Warnsystem bei geöffneter Tür
- Optisches und akustisches Warnsignal bei Temperaturanstieg im Gefriereteil

### **Kühlteil**

- Nutzinhalt Kühlfächer: 311 l
- Multi Airflow-System für optimale und gleichmäßige Kälteverteilung
- 5 Abstellflächen aus Sicherheitsglas
- 1 Flaschenabsteller
- Spezial-Flaschenrost, glanzverchromt
- 3 Türabsteller und 1 Flaschenabsteller

### **Frischhaltesystem**

- 1 VitaFresh XXL 0°C Schublade - Fisch und Fleisch bleiben länger frisch, 1 VitaFresh XXL Schublade mit automatischer Temperatur- und Feuchtigkeitsregulierung - hält Obst und Gemüse vitaminreich und länger frisch

### **Gefriereteil**

- Nutzinhalt Tiefkühlfächer: 129 l
- Gefriervermögen in 24 Std.: 11.5 kg
- Lagerzeit bei Störung : 24 h
- Super Gefrieren: ja
- 3 transparente Gefriergut-Schubladen

### **Maße**

- Gerätemaße ( H x B x T): 203.0 cm x 70.0 cm x 66.7 cm

### **Technische Informationen**

- Türanschlag rechts, wechselbar
- Höhenverstellbare Füße vorne, Rollen hinten
- Länge des Anschlusskabel: 220 cm
- Klimaklasse: SN-T
- 220 - 240 V

### **Zubehör**

- 2 x Kälteakku, 1 x Eismwürfelschale

### **Länderspezifische Optionen**

- Auf Basis der Ergebnisse der Normprüfung über 24 Std. Tatsächlicher Verbrauch abhängig von Nutzung/Standort des Geräts.

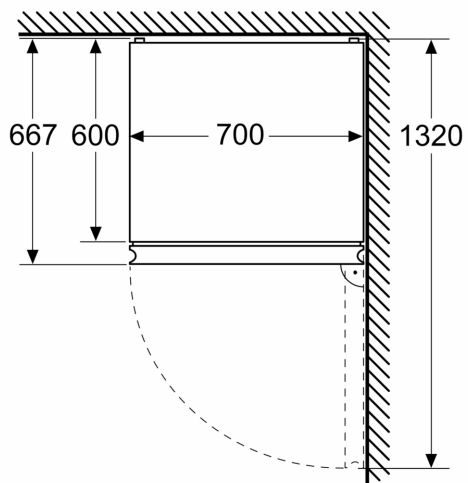
### **Umwelt und Sicherheit**

### **Montage**

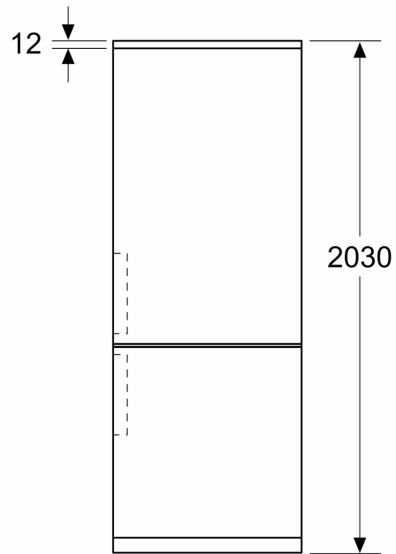
### **Sonderzubehör**

**Serie 4, Freistehende**  
**Kühl-Gefrier-Kombination mit**  
**Gefrierbereich unten, 203 x 70 cm,**  
**Anthracite Steel, Green Collection,**  
**Total No Frost**  
**KG490CAF**

Maße in mm



Maße in mm



Maße in mm

