

**Serie 4, Freistehende
Kühl-Gefrier-Kombination mit
Gefrierbereich unten, 203 x 60 cm,
Gebürsteter schwarzer Stahl
AntiFingerprint
KGN39VXCT**



**Die Total No Frost Kühlgefrierkombination
VitaFresh XXL hält deine Lebensmittel
länger frisch**

- **VitaFresh XXL <0 °C>**: hält Lebensmittel in extra großen, luft- und temperaturkontrollierten Schubladen länger frisch.
- **Hochglanz-Rückwand mit Multi Airflow**: gleichmäßige Frischluftzirkulation für konstante Temperaturen.
- **Perfect Fit**: stelle deinen Kühlschrank an die Wand oder in eine Nische.
- **LED-Beleuchtung**: so hast du deine Lebensmittel immer perfekt im Blick.
- **Zwei Kühlkreisläufe**: getrennt steuerbarer Kühl- und Gefrierbereich.

Technische Daten

Energieeffizienzklasse ¹ :	C
Durchschnittlicher Energieverbrauch in Kilowattstunden pro Jahr (kWh/a):	162 kWh/annum
Volumen des Gefrierbereichs:	103 l
Volumen des Kühlbereichs:	260 l
Geräuschwert:	35 dB(A) re 1pW
Geräusch-Effizienzklasse:	B
Bauform:	Freistehend
Dekorrahmen/ - platte:	Nicht möglich
Höhe:	2030 mm
Gerätebreite:	600 mm
Gerätetiefe:	665 mm
Nettogewicht:	60.6 kg
EAN-Nummer:	4242005334162
Absicherung:	10 A
Türanschlag:	Rechts wechselbar
Spannung:	220-240 V
Frequenz:	50 Hz
Länge Anschlusskabel:	226 cm
Anzahl Verdichter:	1
Anzahl unabhängiger Kühlkreisläufe:	2
Innenlüfter:	Nein
Scharniere wechselbar:	Ja
Anzahl höhenverstellbarer Ablagen im Kühlbereich:	3
Flaschenregale:	Ja
Frostfree System:	Kühlschrank und Gefriergerät
Gerätetyp:	Freistehend



¹ Auf einer Energieeffizienzklassen-Skala von A bis G

Serie 4, Freistehende Kühl-Gefrier-Kombination mit Gefrierbereich unten, 203 x 60 cm, Gebürsteter schwarzer Stahl AntiFingerprint KGN39VXCT

Die Total No Frost Kühlgefrierkombination VitaFresh XXL hält deine Lebensmittel länger frisch

Highlights

- Abmessungen des Gerätes (H x B x T): 2030x600x665 mm
- Energieeffizienzklasse¹: C
- Nie wieder abtauen
- Volumen des Kühlbereichs: 260 l
- Volumen des Gefrierbereichs: 103 l
- Geräuschwert: 35 dB(A) re 1pW
- Frischesystem: VitaFresh
- Liste der Warnmeldungen: Offene Tür Kühlfach, Temperaturanstieg

Allgemein

- Farbe: Dark inox
- Türanschlag: Rechts wechselbar
- Griffdesign: Vertikaler Stangengriff
- Automatisches Abtauen: Total No Frost
- Bedienelemente: Taste
- Energieeffizienzklasse²: C
- Durchschnittlicher Energieverbrauch in Kilowattstunden pro Jahr (kWh/a): 162 kWh/annum
- Volumen des Kühlbereichs: 260 l
- Volumen des Gefrierbereichs: 103 l
- Geräuschwert: 35 dB(A) re 1pW
- Geräusch-Effizienzklasse: B
- Klimaklasse (EU 2017/1369): Erweiterter gemäßigter Temperaturbereich, Gemäßigter Temperaturbereich, Subtropisch, Tropisch
- Integriertes Zubehör: 1 x Eiswürfelschale

Größe und Gewicht

- Abmessungen des Gerätes (H x B x T): 2030x600x665 mm
- Abmessungen des verpackten Gerätes: 2095x660x780 mm
- Nettogewicht: 60,6 kg
- Länge Anschlusskabel: 226 cm

Spezifische Funktionen

- Frischesystem: VitaFresh
- Extrem leise
- Flex Interior
- Art des Flaschenhalters: Flaschenablage
- Liste der Warnmeldungen: Offene Tür Kühlfach, Temperaturanstieg
- Total No Frost
- Art Display: LED-Anzeige
- Super Kühlen
- Super Gefrieren

Kühlteil

- Anzahl Ablageflächen Kühlteil: 5
- Anzahl höhenverstellbarer Ablagen im Kühlbereich: 3
- Anzahl Türabsteller - Kühlteil: 4
- Beleuchtung im Kühlteil: LED mit Softstart

Gefrierteil

- Sternekennzeichnung: 4
- Lagerung bei Stromausfall (h): 15 h
- Anzahl Gefrierschubladen (Stck): 3
- Anzahl Gefrierfächer mit Klappen (Stck): 0
- Anzahl Eiswürfelschalen: 1

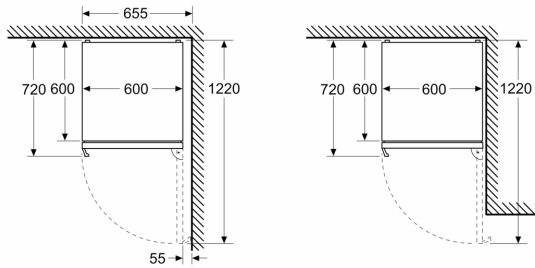
Vernetzung

¹ Auf einer Energieeffizienzklassen-Skala von A bis G

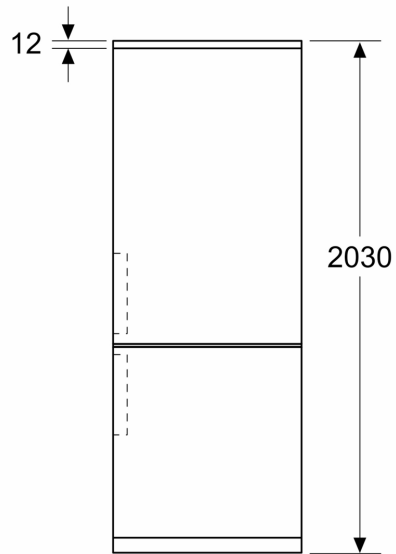
² Auf einer Energieeffizienzklassen-Skala von A bis G

**Serie 4, Freistehende
Kühl-Gefrier-Kombination mit
Gefrierbereich unten, 203 x 60 cm,
Gebürsteter schwarzer Stahl
AntiFingerprint
KGN39VXCT**

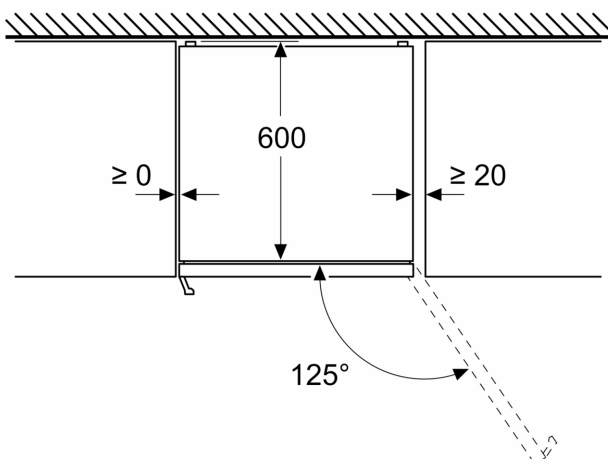
Maße in mm



Maße in mm



Maße in mm



Maße in mm

