

iQ300, Freistehende Kühl-Gefrier-Kombination mit Gefrierbereich unten, 203 x 70 cm, Gebürsteter schwarzer Stahl AntiFingerprint, Total noFrost KG49NVXCG



Freistehende Kühl-Gefrier-Kombination mit hyperFresh System für frisches Obst und Gemüse sowie Total noFrost, um nie wieder abzutauen

- ✓ Extragroßes Lagervolumen: mehr Platz für deine Einkäufe.
- ✓ Total noFrost: nie wieder abtauen und keine Wassertropfen mehr an der Rückwand des Kühlschranks.
- ✓ hyperFresh Plus: längere Frische für Obst und Gemüse.
- ✓ hyperFresh <math><0^{\circ}\text{C}></math>: mehr Platz für Obst und Gemüse. Und eine besonders kalte Umgebung für Fisch und Fleisch.
- ✓ Elektronische Temperaturregelung: macht das Einstellen und Überprüfen der Kühlschranktemperatur so einfach wie nie zuvor.

Ausstattung

Technische Daten

Energieeffizienzklasse ¹ :	C
Durchschnittlicher Energieverbrauch in Kilowattstunden pro Jahr (kWh/a) (EU 2017/1369):	178 kWh/annum
Summe der Volumen der Tiefkühlfächer (EU 2017/1369):	129 l
Summe der Volumen der Kaltlagerfächer und Kühlfächer:	311 l
Geräuschwert:	35 dB(A) re 1pW
Geräusch-Effizienzklasse:	B
Bauform:	Freistehend
Dekorrahmen/ -platte:	Nicht möglich
Höhe:	2030 mm
Gerätebreite:	700 mm
Gerätetiefe:	667 mm
Nettogewicht:	82.4 kg
EAN-Nummer:	4242003985779
Absicherung:	10 A
Türanschlag:	Rechts wechselbar
Spannung:	220-240 V
Frequenz:	50 Hz
Länge Anschlusskabel:	226 cm
Anzahl Verdichter:	1
Anzahl unabhängiger Kühlkreisläufe:	2
Innenlüfter:	Nein
Scharniere wechselbar:	Ja
Anzahl verstellbarer Ablagen-Kühlteil (Stck):	3
Flaschenregale:	Ja
Frostfree System:	Kühlschrank und Gefriergerät
Gerätetyp:	Freistehend



¹ Auf einer Energieeffizienzklassen-Skala von A bis G

iQ300, Freistehende Kühl-Gefrier-Kombination mit Gefrierbereich unten, 203 x 70 cm, Gebürsteter schwarzer Stahl AntiFingerprint, Total noFrost KG49NVXCG

Ausstattung

Leistung und Verbrauch

- Energieeffizienzklasse: C
- Energieverbrauch / Jahr: 178 kWh/a
- Geräuscheffizienzklasse / Geräusch-Wert: B / 35 dB
- Nutzinhalt gesamt: 440 l

Design

- Türen Gebürsteter schwarzer Stahl antiFingerprint, Seitenwände cast iron
- Gebürsteter schwarzer Stahl antiFingerprint
- Vertikal integrierter Griff
- Metallrückwand
- dimLight - sanft aufdimmende LED-Innenbeleuchtung

Komfort und Sicherheit

- Total noFrost - nie wieder abtauen und keine Wassertropfen mehr an der Rückwand des Kühlschranks
- Getrennte, elektronische Temperaturregelung, über LED ablesbar
- Super-Taste: superKühlen
- Super Gefrieren: ja
- Multi-Airflow-System
- Optische und akustische Warneinrichtung bei geöffneter Tür
- Optische und akustische Warnung bei unzulässigem Temperaturanstieg im Gefrierteil

Kühlteil

- Nutzinhalt Kühlfächer: 311 l
- 5 Abstellflächen aus Sicherheitsglas, davon 3 x höhenverstellbar
- verchromter Flaschenrost
- 4 Türabsteller, davon 1 Flaschenabsteller

Frischhaltesystem

- 1 hyperFresh $\pm 0^{\circ}\text{C}$ Box - Fisch und Fleisch bleiben länger frisch, 1 hyperFresh Box - hält Obst und Gemüse länger frisch

Gefrierteil

- Nutzinhalt Tiefkühlfächer: 129 l
- Gefriervermögen in 24 Std.: 11 kg
- Lagerzeit bei Störung : 18 h
- 3 transparente Gefriergut-Schubladen

Maße

- Gerätemaße (H x B x T): 203.0 cm x 70.0 cm x 66.7 cm

Technische Informationen

- Türanschlag rechts, wechselbar
- Höhenverstellbare Füße vorne, Rollen hinten
- 220 - 240 V
- Länge des Anschlusskabel: 226 cm

- Klimaklasse: SN-T

Zubehör

- 1 x Eiswürfelschale

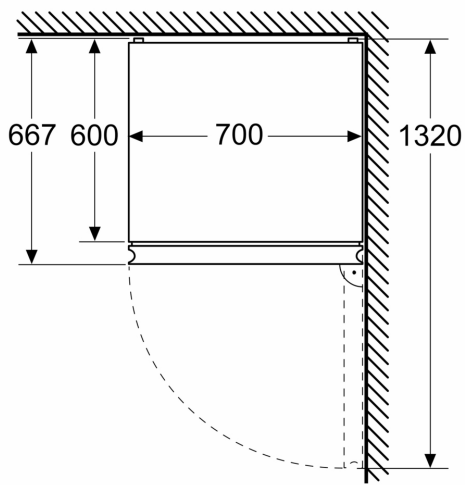
Länderspezifische Optionen

- Auf Basis der Ergebnisse der Normprüfung über 24 Std. Tatsächlicher Verbrauch abhängig von Nutzung/Standort des Geräts.

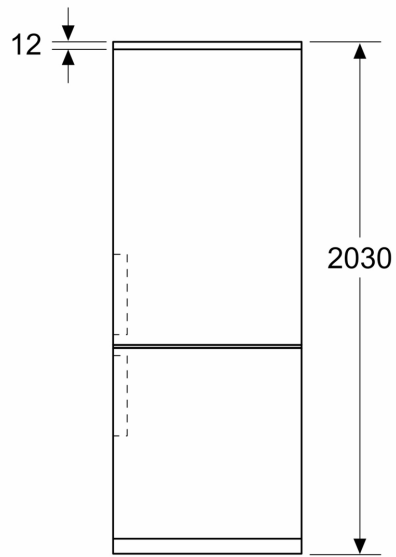
**iQ300, Freistehende
Kühl-Gefrier-Kombination mit
Gefrierbereich unten, 203 x 70
cm, Gebürsteter schwarzer Stahl
AntiFingerprint, Total noFrost
KG49NVXCG**

Maßzeichnungen

Maße in mm



Maße in mm



Maße in mm

