

## iQ500, Freistehende Kühl-Gefrier-Kombination mit Gefrierbereich unten, 203 x 70 cm, BlackSteel KG49NAXCF



Der extrabreite 70-cm-Gefrierschrank mit hyperFresh-System, um Obst und Gemüse länger frisch zu halten, und noFrost, um nicht mehr abtauen zu müssen

- ✓ hyperFresh <math><0^{\circ}\text{C}></math>: mehr Platz für Obst und Gemüse. Und eine besonders kalte Umgebung für Fisch und Fleisch.
- ✓ noFrost: nie wieder abtauen.
- ✓ Metallrückwand mit multiAirflow: gleichmäßig gekühlte Lebensmittel und Getränke auf allen Ebenen.
- ✓ freezerLight: clevere Gefrierfachbeleuchtung.
- ✓ bottleCooler: Getränke perfekt lagern und kühlen.

### Ausstattung

#### Technische Daten

|   |                              |
|---|------------------------------|
| Energieeffizienzklasse: .....   | C                            |
| Durchschnittlicher Energieverbrauch in Kilowattstunden pro Jahr (kWh/a) (EU 2017/1369): ..... | 178 kWh/annum                |
| Summe der Volumen der Tiefkühlfächer (EU 2017/1369): .....                                    | 129 l                        |
| Summe der Volumen der Kaltlagerfächer und Kühlfächer: .....                                   | 311 l                        |
| Geräuschwert: .....   | 35 dB(A) re 1 pW             |
| Geräusch-Effizienzklasse: .....   | B                            |
| Bauform: .....  | Freistehend                  |
| Dekorrahmen/ -platte: .....   | Möglich mit Zubehör          |
| Höhe: .....   | 2030 mm                      |
| Gerätebreite: .....   | 700 mm                       |
| Gerätetiefe: .....  | 667 mm                       |
| Nettogewicht: .....   | 84.3 kg                      |
| Absicherung: .....  | 10 A                         |
| Türöffnung: .....   | Rechts wechselbar            |
| Spannung: .....   | 220-240 V                    |
| Frequenz: .....   | 50 Hz                        |
| Länge Anschlusskabel: .....   | 226.0 cm                     |
| Anzahl Verdichter: .....  | 1                            |
| Anzahl unabhängiger Kühlkreisläufe: .....   | 2                            |
| Innenlüfter: .....  | Nein                         |
| Scharniere wechselbar: .....  | Ja                           |
| Anzahl verstellbarer Ablagen-Kühlteil (Stck): .....   | 3                            |
| Flaschenregale: .....   | Ja                           |
| Frostfree System: .....   | Kühlschrank und Gefriergerät |
| Gerätetyp: .....  | Freistehend                  |



## iQ500, Freistehende Kühl-Gefrier-Kombination mit Gefrierbereich unten, 203 x 70 cm, BlackSteel KG49NAXCF

### Ausstattung

- Vernetztes Gerät: Home Connect: Fernstart und Fernüberwachung
- Home Connect-fähig über WLAN
- blackSteel antifingerprint

#### Leistung und Verbrauch

- Energieeffizienzklasse: C
- Energieverbrauch / Jahr: 178 kWh/a
- Geräuscheffizienzklasse / Geräusch-Wert: B / 35 dB
- Nutzinhalt gesamt: 440 l
- Klimaklasse: SN-T

#### Design

- Türen blackSteel antifingerprint, Seitenwände cast iron
- Vertikal integrierter Griff
- dimLight - sanft aufdimmende LED-Innenbeleuchtung

#### Komfort und Sicherheit

- noFrost - nie wieder abtauen!
- Getrennte, elektronische Temperaturregelung, über LED ablesbar
- Getrennte Temperaturregelung für Kühl- und Gefrierraum
- Super-Taste: superKühlen
- SuperGefrieren: ja
- Optische und akustische Warneinrichtung bei geöffneter Tür
- Optische und akustische Warnung bei unzulässigem Temperaturanstieg im Gefrierabteil

#### Kühlteil

- Nutzinhalt Kühlfächer: 311 l
- Multi-Airflow-System
- 5 Abstellflächen aus Sicherheitsglas, davon 3 höhenverstellbar
- bottleCooler, verchromter Flaschenrost
- 3 Türabsteller, davon 1 Butter-/Käsefach
- Butter-/Käsefach
- 1 Flaschenabsteller, 2 Türabsteller

#### Frischhaltesystem

- 1 hyperFresh  $\leftarrow 0^{\circ}\text{C} \rightarrow$  Box - Fisch und Fleisch bleiben länger frisch, 1 hyperFresh Box - hält Obst und Gemüse länger frisch

#### Gefrierteil

- Nutzinhalt Tiefkühlfächer: 129 l
- Gefriervermögen in 24 Std.: 11 kg
- Lagerzeit bei Störung : 18 h
- 3 transparente Gefriergut-Schubladen

#### Maße

- Gerätemaße ( H x B x T): 203.0 cm x 70.0 cm x 66.7 cm

#### Technische Informationen

- Türanschlag rechts, wechselbar
- Höhenverstellbare Füße vorne, Rollen hinten

- Länge des Anschlusskabel: 226 cm
- 220 - 240 V

#### Zubehör

- 3 x Eierablage, 1 x Eiswürfelschale

#### Länderspezifische Optionen

- Auf Basis der Ergebnisse der Normprüfung über 24 Std. Tatsächlicher Verbrauch abhängig von Nutzung/Standort des Geräts.

#### Umwelt und Sicherheit

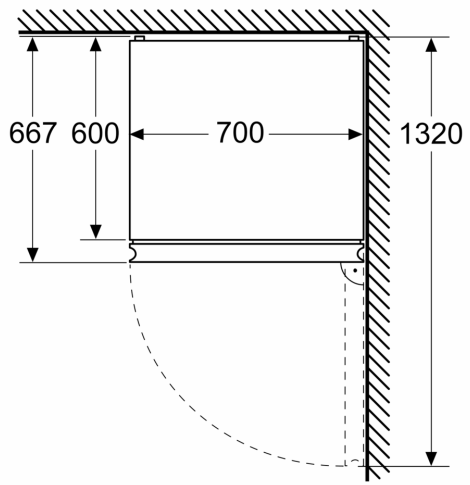
#### Montage

- Metallrückwand

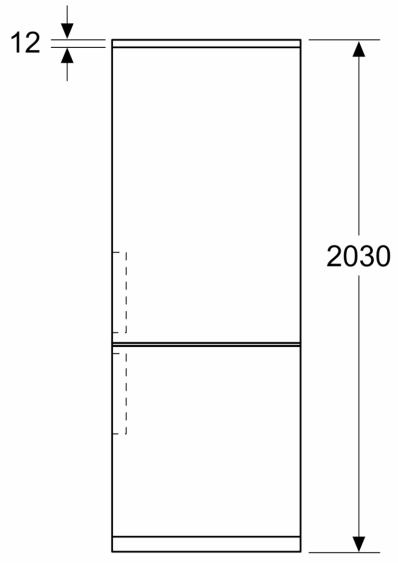
**iQ500, Freistehende  
Kühl-Gefrier-Kombination mit  
Gefrierbereich unten, 203 x 70  
cm, BlackSteel  
KG49NAXCF**

Maßzeichnungen

Maße in mm



Maße in mm



Maße in mm

