

iQ700, Freistehende Kühl-Gefrier-Kombination mit Gefrierbereich unten, 203 x 60 cm, Schwarz KG39NSBBF



Die Kühl-Gefrierkombination mit Türen aus schwarzem, satiniertem Glas: hyperFresh Box, um Obst und Gemüse länger frisch zu halten, sowie noFrost, um nicht mehr abtauen zu müssen.

- ✓ Tür aus schwarzem, satiniertem Glas: macht deinen Kühlschrank zu einem eleganten Eye-Catcher in der Küche.
- ✓ hyperFresh <0°C>: mehr Platz für Obst und Gemüse. Und eine besonders kalte Umgebung für Fisch und Fleisch.
- ✓ Metallrückwand mit multiAirflow: gleichmäßig gekühlte Lebensmittel und Getränke auf allen Ebenen.
- ✓ Intelligenter Inverter-Kompressor: sorgt für eine bessere Temperaturkontrolle und effiziente Leistung.
- ✓ freezerLight: clevere Gefrierfachbeleuchtung.

Energieeffizienzklasse:	B
Durchschnittlicher Energieverbrauch in Kilowattstunden pro Jahr (kWh/a) (EU 2017/1369):	129 kWh/annum
Summe der Volumen der Tiefkühlfächer (EU 2017/1369):	103 l
Summe der Volumen der Kaltlagerfächer und Kühlfächer:	260 l
Geräuschwert:	33 dB(A) re 1pW
Geräusch-Effizienzklasse:	B
Bauform:	Freistehend
Dekorrahmen/ - platte:	Nicht möglich
Höhe:	2030 mm
Gerätebreite:	600 mm
Gerätetiefe:	665 mm
Nettogewicht:	95.7 kg
Absicherung:	10 A
Türöffnung:	Rechts wechselbar
Spannung:	220-240 V
Frequenz:	50 Hz
Länge Anschlusskabel:	226.0 cm
Anzahl Verdichter:	1
Anzahl unabhängiger Kühlkreisläufe:	2
Innenlüfter:	Nein
Scharniere wechselbar:	Ja
Anzahl verstellbarer Ablagen-Kühlteil (Stck):	3
Flaschenregale:	Ja
Frostfree System:	Kühlschrank und Gefriergerät
Gerätetyp:	Freistehend



iQ700, Freistehende Kühl-Gefrier-Kombination mit Gefrierbereich unten, 203 x 60 cm, Schwarz KG39NSBBF

Leistung und Verbrauch

- Energieeffizienzklasse: B
- Nutzinhalt gesamt: 363 l
- Energieverbrauch / Jahr: 129 kWh/a
- Geräuscheffizienzklasse / Geräusch-Wert: B / 33 dB

Design

- Türen aus schwarzem satinierten Glas
- Vertikal integrierter Griff
- Metallrückwand
- dimLight - sanft aufdimmende LED-Innenbeleuchtung

Komfort und Sicherheit

- noFrost - nie wieder abtauen!
- Vernetztes Gerät: Home Connect: Fernstart und Fernüberwachung
- Home Connect-fähig über WLAN
- Getrennte, elektronische Temperaturregelung, über LED ablesbar
- Getrennte Temperaturregelung für Kühl- und Gefrierraum
- Super-Taste: superKühlen
- SuperGefrieren: ja
- Optische und akustische Warneinrichtung bei geöffneter Tür
- Optische und akustische Warnung bei unzulässigem Temperaturanstieg im Gefrierabteil

Kühlteil

- Nutzinhalt Kühlfächer: 260 l
- Multi-Airflow-System
- 5 Abstellflächen aus Sicherheitsglas, davon 3 höhenverstellbar
- bottleCooler, verchromter Flaschenrost
- 3 Türabsteller, davon 1 Butter-/Käsefach
- Butter-/Käsefach
- 1 Flaschenabsteller, 2 Türabsteller

Frischhaltesystem

- 1 hyperFresh $\leftarrow 0^{\circ}\text{C} \rightarrow$ Box - Fisch und Fleisch bleiben länger frisch, 1 hyperFresh Box - hält Obst und Gemüse länger frisch

Gefriereteil

- Nutzinhalt Tiefkühlfächer: 103 l
- Gefriervermögen in 24 Std.: 10 kg
- Lagerzeit bei Störung : 18 h
- 3 transparente Gefriergut-Schubladen
- Freezer Light

Maße

- Gerätemaße (H x B x T): 203.0 cm x 60.0 cm x 66.5 cm

Technische Informationen

- Türanschlag rechts, wechselbar
- Höhenverstellbare Füße vorne, Rollen hinten

- 220 - 240 V
- Länge des Anschlusskabel: 226 cm
- Klimaklasse: SN-T

Zubehör

- 3 x Eierablage, 1 x Eiswürfelschale

Länderspezifische Optionen

- Auf Basis der Ergebnisse der Normprüfung über 24 Std. Tatsächlicher Verbrauch abhängig von Nutzung/Standort des Geräts.

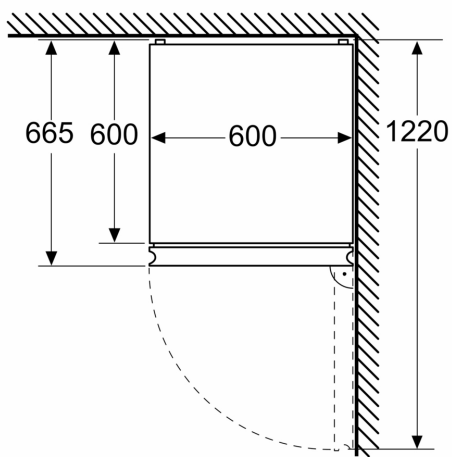
Umwelt und Sicherheit

Montage

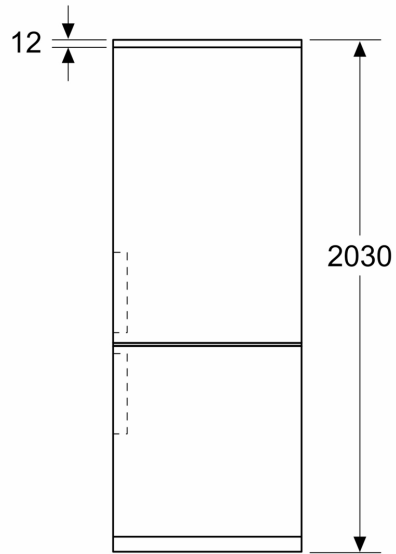
Sonderzubehör

iQ700, Freistehende
Kühl-Gefrier-Kombination mit
Gefrierbereich unten, 203 x 60
cm, Schwarz
KG39NSBBF

Maße in mm



Maße in mm



Maße in mm

