

**iQ300, Freistehende
Kühl-Gefrier-Kombination mit
Gefrierbereich unten, 186 x 60
cm, Gebürsteter schwarzer Stahl
AntiFingerprint
KG36NXXBF**



coolFlex Kühl-Gefrier-Kombination mit hyperFresh System für frisches Obst und Gemüse sowie Full noFrost, um nie wieder abzutauen.

- ✓ hyperFresh <math><0^{\circ}\text{C}></math>: mehr Platz für Obst und Gemüse. Und eine besonders kalte Umgebung für Fisch und Fleisch.
- ✓ noFrost: nie wieder abtauen.
- ✓ Hochglanz-Rückwand mit multiAirflow: gleichmäßig gekühlte Lebensmittel und Getränke auf allen Ebenen.
- ✓ superCooling: senkt die Temperatur für eine bestimmte Zeit, um frische Lebensmittel schnell herunterzukühlen.
- ✓ bottleRack: Flaschen sicher und griffbereit aufbewahren.

Energieeffizienzklasse:	B
Durchschnittlicher Energieverbrauch in Kilowattstunden pro Jahr (kWh/a) (EU 2017/1369):	127 kWh/annum
Summe der Volumen der Tiefkühlfächer (EU 2017/1369):	103 l
Summe der Volumen der Kaltlagerfächer und Kühlfächer:	218 l
Geräuschwert:	33 dB(A) re 1 pW
Geräusch-Effizienzklasse:	B
Bauform:	Freistehend
Dekorrahmen/ - platte:	Möglich mit Zubehör
Höhe:	1860 mm
Gerätebreite:	600 mm
Gerätetiefe:	665 mm
Nettogewicht:	80.5 kg
Absicherung:	10 A
Türöffnung:	Rechts wechselbar
Spannung:	220-240 V
Frequenz:	50 Hz
Länge Anschlusskabel:	225.0 cm
Anzahl Verdichter:	1
Anzahl unabhängiger Kühlkreisläufe:	2
Innenlüfter:	Nein
Scharniere wechselbar:	Ja
Anzahl höhenverstellbarer Ablagen im Kühlbereich:	2
Flaschenregale:	Ja
Frostfree System:	Kühlschrank und Gefriergerät
Gerätetyp:	Freistehend



iQ300, Freistehende Kühl-Gefrier-Kombination mit Gefrierbereich unten, 186 x 60 cm, Gebürsteter schwarzer Stahl AntiFingerprint KG36NXXBF

Leistung und Verbrauch

- Energieeffizienzklasse: B
- Energieverbrauch / Jahr: 127 kWh/a
- Geräuscheffizienzklasse / Geräusch-Wert: B / 33 dB
- Nutzinhalt gesamt: 321 l

Design

- Türen Gebürsteter schwarzer Stahl antiFingerprint, Seitenwände cast iron
- Vertikal integrierter Griff
- Rückwand mit multiAirflow-System
- dimLight - sanft aufdimmende LED-Innenbeleuchtung

Komfort und Sicherheit

- noFrost - nie wieder abtauen!
- Super-Taste: superKühlen
- SuperGefrieren: ja
- Getrennte, elektronische Temperaturregelung, über LED ablesbar
- Getrennte Temperaturregelung für Kühl- und Gefrierraum
- Optische und akustische Warneinrichtung bei geöffneter Tür
- Optische und akustische Warnung bei unzulässigem Temperaturanstieg im Gefrierabteil

Kühlteil

- Nutzinhalt Kühlfächer: 218 l
- Multi-Airflow-System
- 4 Abstellflächen aus Sicherheitsglas, davon 2 höhenverstellbar
- verchromter Flaschenrost
- 1 Flaschenabsteller, 2 Türabsteller

Frischhaltesystem

- 1 hyperFresh $\leftarrow 0^{\circ}\text{C} \rightarrow$ Box - Fisch und Fleisch bleiben länger frisch, 1 hyperFresh Box - hält Obst und Gemüse länger frisch

Gefrierteil

- Nutzinhalt Tiefkühlfächer: 103 l
- Gefriervermögen in 24 Std.: 9.5 kg
- Lagerzeit bei Störung : 17 h
- 3 transparente Gefriergut-Schubladen

Maße

- Gerätemaße (H x B x T): 186.0 cm x 60.0 cm x 66.5 cm

Technische Informationen

- Türanschlag rechts, wechselbar
- Höhenverstellbare Füße vorne, Rollen hinten
- Klimaklasse: SN-T
- Länge des Anschlusskabel: 225 cm
- 220 - 240 V

Zubehör

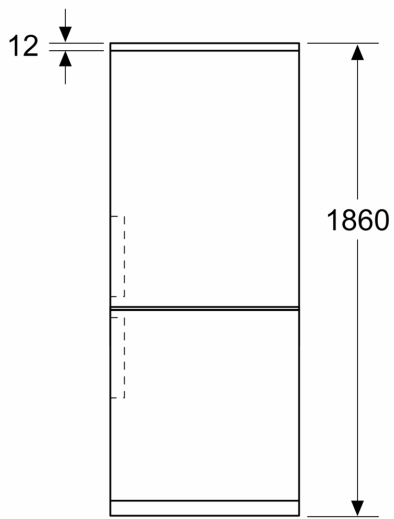
- 3 x Eierablage, 1 x Eiswürfelschale

Länderspezifische Optionen

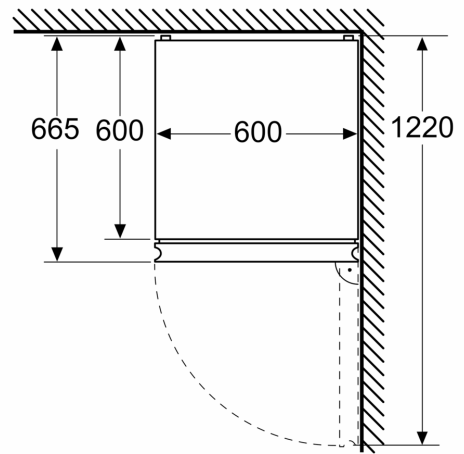
- Auf Basis der Ergebnisse der Normprüfung über 24 Std. Tatsächlicher Verbrauch abhängig von Nutzung/Standort des Geräts.

iQ300, Freistehende
Kühl-Gefrier-Kombination mit
Gefrierbereich unten, 186 x 60
cm, Gebürsteter schwarzer Stahl
AntiFingerprint
KG36NXXBF

Maße in mm



Maße in mm



Maße in mm

