

**iQ300, Kühl-Gefrier-Kombination,  
mehrtürig, 183 x 90.5 cm,  
Gebürsteter schwarzer Stahl  
AntiFingerprint, Total noFrost  
KF96NAXEA**



French Door mit hyperFresh-Frische-System: perfekte Lagerbedingungen für Fisch und Fleisch sowie Obst und Gemüse

- ✓ hyperFresh <0°C>: mehr Platz für Obst und Gemüse. Und eine besonders kalte Umgebung für Fisch und Fleisch.
- ✓ LED-Licht: schneller Überblick über den Inhalt deines Kühlschranks dank heller, gleichmäßiger Ausleuchtung.
- ✓ superKühlen: senkt die Temperatur für eine bestimmte Zeit, um frische Lebensmittel schnell herunterzukühlen.
- ✓ superGefrieren: selbst große Mengen Lebensmittel schnell einfrieren.
- ✓ Total noFrost: nie wieder abtauen und keine Wassertropfen mehr an der Rückwand des Kühlschranks.

### Ausstattung

#### Technische Daten

|   |                              |
|---|------------------------------|
| Energieeffizienzklasse <sup>1</sup> : .....   | E                            |
| Durchschnittlicher Energieverbrauch in Kilowattstunden pro Jahr (kWh/a) (EU 2017/1369): ..... | 333 kWh/annum                |
| Summe der Volumen der Tiefkühlfächer (EU 2017/1369): .....                                    | 200 l                        |
| Summe der Volumen der Kaltlagerfächer und Kühlfächer: .....                                   | 405 l                        |
| Geräuschwert: .....   | 38 dB(A) re 1pW              |
| Geräusch-Effizienzklasse: .....   | C                            |
| Bauform: .....  | Freistehend                  |
| Dekorrahmen/ -platte: .....   | Nicht möglich                |
| Höhe: .....   | 1830 mm                      |
| Gerätebreite: .....   | 905 mm                       |
| Gerätetiefe: .....  | 731 mm                       |
| Nettogewicht: .....   | 118.2 kg                     |
| EAN-Nummer: .....   | 4242003895979                |
| Absicherung: .....  | 10 A                         |
| Türöffnung: .....   | Links und rechts             |
| Spannung: .....   | 220-240 V                    |
| Frequenz: .....   | 50-60 Hz                     |
| Länge Anschlusskabel: .....   | 240.0 cm                     |
| Anzahl Verdichter: .....  | 1                            |
| Anzahl unabhängiger Kühlkreisläufe: .....   | 1                            |
| Innenlüfter: .....  | Ja                           |
| Scharniere wechselbar: .....  | Nein                         |
| Anzahl verstellbarer Ablagen-Kühlteil (Stck): .....   | 3                            |
| Flaschenregale: .....   | Nein                         |
| Frostfree System: .....   | Kühlschrank und Gefriergerät |
| Gerätetyp: .....  | Freistehend                  |



<sup>1</sup> Auf einer Energieeffizienzklassen-Skala von A bis G

## iQ300, Kühl-Gefrier-Kombination, mehrtürig, 183 x 90.5 cm, Gebürsteter schwarzer Stahl AntiFingerprint, Total noFrost KF96NAXEA

### Ausstattung

#### Leistung und Verbrauch

- Energieeffizienzklasse: E
- Energieverbrauch / Jahr: 333 kWh/a
- Geräuscheffizienzklasse / Geräusch-Wert: C / 38 dB
- Nutzinhalt gesamt: 605 l

#### Design

- Türen Gebürsteter schwarzer Stahl antiFingerprint, Seitenwände cast iron
- Metallrückwand
- LED Beleuchtung
- Ohne Gefrierraum Beleuchtung im Gefrierteil
- Innenausstattung mit Metall-Applikationen

#### Komfort und Sicherheit

- Total noFrost - nie wieder abtauen und keine Wassertropfen mehr an der Rückwand des Kühlschranks
- Abtau-Automatik im Kühlteil
- Elektronische Temperaturregelung digital ablesbar
- Home Connect-fähig über WLAN
- Super-Taste: superKühlen
- Super Gefrieren: ja
- Multi-Airflow-System
- Optische Warnanzeige Tür offen
- Akustische Warneinrichtung
- Akustischer Alarm, Optische Warnanzeige bei Temperaturanstieg im Gefrierteil
- Eiswürfelschale

#### Kühlteil

- Nutzinhalt Kühlfächer: 405 l
- 4 Abstellflächen aus Sicherheitsglas, davon 5 höhenverstellbar
- 2 Flaschenabsteller, 2 Türabsteller
- Butter-/Käsefach
- 2 Flaschenabsteller

#### Frischhaltesystem

- 1 hyperFresh Box mit Feuchteregelung auf Rollen -hält Obst und Gemüse länger frisch
- 1 hyperFresh «0°C» Box - Fisch und Fleisch bleiben länger frisch

#### Gefrierteil

- Nutzinhalt Tiefkühlfächer: 200 l
- Gefriervermögen in 24 Std.: 13 kg
- 6 transparente Gefriergut-Schubladen

#### Maße

- Gerätemaße ( H x B x T): 183.0 cm x 90.5 cm x 73.1 cm

#### Technische Informationen

- 4 Rollen zum leichteren Transport, 3 davon höhenverstellbar zur Ausrichtung
- 220 - 240 V
- Klimaklasse: SN-T
- Wandabstandshalter

#### Zubehör

- 1 x Eiswürfelschale

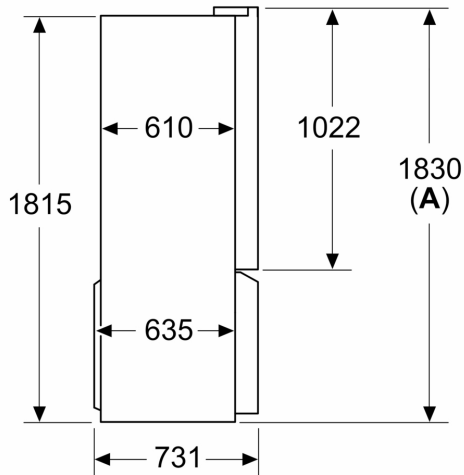
#### Länderspezifische Optionen

- Auf Basis der Ergebnisse der Normprüfung über 24 Std. Tatsächlicher Verbrauch abhängig von Nutzung/Standort des Geräts.

**iQ300, Kühl-Gefrier-Kombination,  
mehrtürig, 183 x 90.5 cm,  
Gebürsteter schwarzer Stahl  
AntiFingerprint, Total noFrost  
KF96NAXEA**

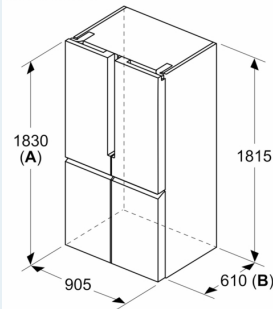
Maßzeichnungen

Maße in mm



**A:** Front ist von 1830–1847 mm, bei voll ausgezogenen vorderen Nivellierfüßen, verstellbar

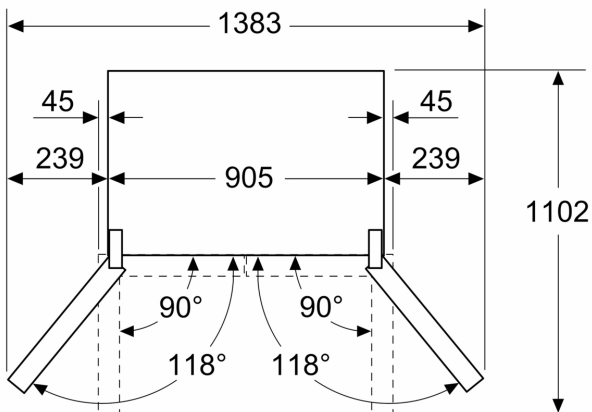
Maße in mm



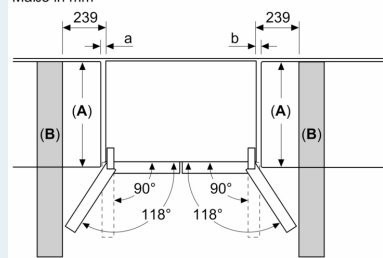
**A:** Front ist von 1830–1847 mm, bei voll ausgezogenen vorderen Nivellierfüßen, verstellbar

**B:** 25 mm für feste Abstandhalter auf der Rückseite hinzufügen

Maße in mm



Maße in mm



| A             | a   | b   |
|---------------|-----|-----|
| ≤ 600         | 0   | 0   |
| 600 < A ≤ 650 | 45  | 45  |
| 650 < A ≤ 700 | 60  | 60  |
| > 700         | 239 | 239 |

**A:** Möbel- oder Arbeitsplattentiefe

**B:** Wand Schubladen ausziehbar und herausnehmbar bei 90° geöffneter Tür